

SMART**LabDMM****Manometro Digitale**
Digital pressure gauge

Il manometro digitale della serie Lab-DMM si propone come **campione di prima linea** utilizzato nell'industria per la verifica diretta sugli impianti o nei laboratori per la taratura o conferma metrologica di manometri, trasduttori e trasmettitori di pressione, pressostati ecc...

Per aumentare la praticità e rendere lo strumento completamente autonomo il manometro è alimentato da batterie interne che garantiscono una autonomia di 1 anno.

Nel menu di programmazione accessibile da tastiera è possibile regolare diverse funzioni quali: filtro digitale che consente di mantenere stabile la misura anche in presenza di pressioni non stabili, la risoluzione del display che permette di far incrementare la misura a step prestabiliti di 2, 5, 10, l'unità di misura che può essere variata in mbar, bar, kPa, MPa e psi.

Il sensore è realizzato interamente in acciaio INOX monolitico per garantire elevata stabilità nel tempo anche in presenza di pressioni altamente dinamiche.

Durante il ciclo produttivo il manometro viene tarato e certificato SIT per garantire l'esatta incertezza di misura che comunque viene sempre garantita migliore dello 0.05%.

Caratteristiche principali:

- AUTONOMIA ~1 ANNO SENZA RICARICA
- DISPLAY CON BARRA ANALOGICA (sempre attiva)
- RISOLUZIONE, FILTRO E UNITÀ DI MISURA PROGRAMMABILE
- FUNZIONE DI ZERO E PICCO (positivo e negativo)
- ALIMENTAZIONE ESTERNA (opzione)
- USCITA SERIALE RS232C (opzione)
- CONTENITORE DA INCASSO (opzione)
- CALIBRAZIONE in VUOTO (opzione)

Accessori:

- **GPM:** generatore di pressione manuale per la tarature a confronto.
- **QUICK CALIBRATION:** software per la taratura di manometri, trasduttori e trasmettitori di pressione con elaborazione degli errori, archivio e stampa certificati con riferibilità SIT.
- **DEMO:** software dimostrativo per il collegamento dello strumento al PC completo di DATA LOGGER con esportazione delle misure su file EXCEL.

LabDMM is a microprocessor based digital pressure gauge of new generation, made of particularly high long-term stable analogue section and an 16 bits A/D converter which ensure 65.000 internal divisions. These features, together with a 0,05% accuracy class, make it ideal as a laboratory instrument: in fact the LabDMM is proposed as a first line sample for Metrological Laboratories and is provided with a SIT certificate.

The pressure gauge has internal batteries with 1 year autonomy, also guaranteed by the AUTO-POWER-OFF function, which activates if no measurements changes are detected in the previous 30 minutes.

The user can select different engineering units (bar, MPa, kPa, psi), resolution and digital filter, suitable for measurements to be performed. In order to increase the level of integration among components, a combined (traditional and SMT) technology has been used, that makes this pressure gauge more resistant against mechanical stresses and vibrations and guarantees maximum reliability for the circuit. The display also shows an analogue indication bar for pressure, that is still on, even in the programming menu.

Main features:

- 1 YEAR AUTONOMY WITHOUT RECHARGING
- PROGRAMMABLE RESOLUTION
- DIGITAL FILTER
- PROGRAMMABLE UNITS OF MEASUREMENT
- PEAK FUNCTION (positive and negative)
- RS232 OUTPUT (optional)
- BUILT-IN CASE (optional)

ACCESSORIES:

- Manual pump pressure generator (GPM) for calibration by comparison.
- Software utility for data acquisition, for elaboration of errors and printing of a certificate referred to a SIT-certified sample.



LDC Display

IP65

RoHS
COMPLIANCE $\leq \pm 0.05\%$

Linearità - Isteresi.

Linearity - Hysteresis



Per sollecitazioni altamente dinamiche.

For highly dynamic stresses.

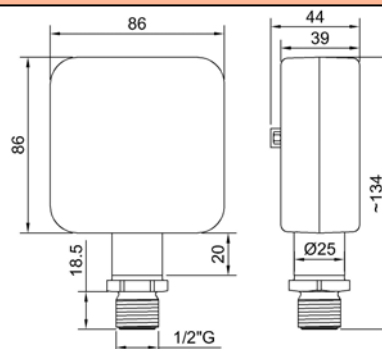


Completo di certificato SIT.

Provided with SIT certificate.

Indicazioni standard *Standard indications*

Pressione <i>Pressure</i>	Display (bar)		Risoluzione <i>Resol.</i>
	Positive	Vacuum	
0,5 bar	0,5000	-0,5000	0,0001
1 bar	1,0000	-1,0000	0,0001
2,5 bar	2,5000	-1,0000	0,0005
5 bar	5,0000	-1,0000	0,0005
10 bar	10,000	/	0,001
20 bar	20,000	/	0,002
50 bar	50,000	/	0,005
100 bar	100,00	/	0,01
250 bar	250,00	/	0,02
350 bar	350,00	/	0,05
500 bar	500,00	/	0,05
700 bar	700,00	/	0,05
1000 bar	1000,0	/	0,1
1500 bar	1500,0	/	0,2
2000 bar	2000,0	/	0,5

Dimensioni *Dimensions* [mm]

Dati Tecnici

Technical Data



PRESSIONE RELATIVA (R)	RELATIVE PRESSURE (R)	0.5 - 1 - 2.5 - 5 - 10 - 20 bar 50 - 100 - 250 - 350 - 500 bar 700 - 1000 - 1500 - 2000 bar
LINEARITA' e ISTERESI	LINEARITY and HYSTERESIS	≤ ± 0.05 % F.S.
RISOLUZIONE INTERNA CONVERSIONI AL SECONDO (filtro 0)	INTERNAL RESOLUTION READINGS PER SEC. (0 filter)	65.000 div. 10 (100ms)
TEMPERATURA DI RIFERIMENTO TEMPERATURA DI ESERCIZIO TEMPERATURA DI STOCCAGGIO EFFETTO DELLA TEMPERATURA (1°C)	REFERENCE TEMPERATURE WORKING TEMPERATURE RANGE STORAGE TEMPERATURE RANGE TEMPERATURE EFFECT (1°C)	+23°C 0/+50°C -10/+60°C
a) sullo zero b) sulla sensibilità	a) on zero b) on sensitivity	≤ ± 0.002% ≤ ± 0.002%
FUNZIONE DI ZERO FILTRO DIGITALE PROGRAMMABILE RISOLUZIONE PROGRAMMABILE UNITA' DI MISURA PROGRAMMABILI BAUD RATE PROGRAMMABILI FUNZIONE DI PICCO	ZERO FUNCTION PROGRAMMABLE DIGITAL FILTER PROGRAMMABLE RESOLUTION PROGRAMMABLE UNITS OF MEASUREMENT PROGRAMMABLE BAUD RATE PEAK FUNCTION	50% 0 ÷ 99 1, 2, 5, 10 mbar, bar, MPa, kPa, psi 19200, 9600, 4800 Pos. (+) and Neg. (-)
DISPLAY ALTEZZA DISPLAY	DISPLAY DISPLAY HEIGHT	custom LCD 16mm
ALIMENTAZIONE AUTONOMIA BATTERIE ALCALINE	POWER SUPPLY AUTONOMY ALKALINE BATTERIES	BATTERIE / BATTERIES ~1 ANNO / YEAR n°4 to 1,5V size AA
VALORI MECCANICI LIMITE RIFERITI ALLA PRESSIONE NOMINALE :	MECHANICAL LIMIT VALUES REFERRED TO NOMINAL PRESSURE :	
a) pressione di servizio b) pressione limite c) pressione di rottura d) pressione altamente dinamica	a) service pressure b) max. permissible pressure c) breaking pressure d) high dynamic pressure	100% 150% >300% 75%
ATTACCO DI PROCESSO STANDARD GUARNIZIONE CONSIGLIATA CHIAVE DI SERRAGGIO COPPIA DI SERRAGGIO CLASSE DI PROTEZIONE (EN 60529) MATERIALE PARTE SENSORE MATERIALE CONTENITORE CONNESSIONE ELETTRICA (RS232C)	STANDARD PROCESS COUPLING RECOMMENDED GASKET TIGHTENING WRENCH TIGHTENING TORQUE PROTECTION CLASS (EN60529) SENSOR EXECUTION MATERIAL CASE EXECUTION MATERIAL ELECTRICAL CONNECTION (RS232C)	1/2" Gas MASCHIO / BSP MALE USIT A 63-18 27mm 28Nm IP65 INOX 17-4 PH ALLUMINIO / ALUMINIUM tank SUB D 9 pole FEMALE

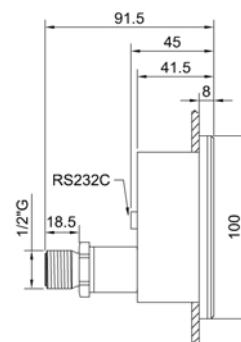
Opzioni Options



CONTENITORE DA INCASSO
IN ALLUMINIO
DIMA DI FORATURA: 83 x 83 mm
CLASSE DI PROTEZIONE (EN 60529):
IP65 (pannello frontale)

ALUMINIUM BUILT-IN CASE.
HOLE GAUGE: 83 x 83 mm
PROTECTION CLASS (EN 60529):
IP65 (front panel)

DIMENSIONI DIMENSIONS [mm]



ALIMENTAZIONE ESTERNA	EXTERNAL POWER	12Vdc (IP40)
USCITA SERIALE	SERIAL OUTPUT	RS232C (IP40)
VUOTO (V) scala	VACUUM (V) range	(-0.5/+0.5) (-1/+1) (-1/+2.5) (-1/+5) bar

CODICE / CODE:

Manometro digitale / Digital pressure gauge :

TLDMMRCX41

Pressione nominale
Nominal pressure

Uscita Seriale
Serial output

Calibrazione in vuoto / Vacuum calibration :

TLDMMV

0B5	20B	500B	S=RS232
1B	50B	700B	
2B5	100B	1KB	
5B	250B	1KB5	
10B	350B	2KB	

Contenitore da incasso / Built-in container :

TCINC

Alimentatore esterno / External feeder :

TALDMM

AEP transducers



Distributore / Distributor:

41010 Cognento (MODENA) Italy Via Bottego 33/A Tel: +39-(0)59-346441
Internet: <http://www.aep.it> E-mail: aep@aep.it Fax: +39-(0)59-346437

Al fine di migliorare le prestazioni tecniche del prodotto, la società si riserva di apportare variazioni senza preavviso.
In order to improve the technical performances of the product, the company reserves the right to make any dynamometer without notice.