

L'indicatore digitale da incasso MP4 è stato progettato per essere impiegato in ambienti industriali con moderni sistemi di automazione statica e dinamica dove è necessario acquisire simultaneamente segnali di più trasduttori, anche di tipo diverso. La possibilità di gestire **4 segnali analogici indipendenti** provenienti da celle di carico, trasduttori di pressione, trasduttori di posizione e potenziometri rende lo strumento molto flessibile e completo. La sezione di ingresso consente di eseguire misure con una accuratezza stabile nel tempo dello 0.01% del fondo scala ad una risoluzione di  $\pm 50.000$  divisioni. Per ogni canale è possibile effettuare: la calibrazione di Zero e Fondo Scala digitale (assenza di trimmer), l'abbinamento ai set points, la scelta della risoluzione e dell'unità di misura. L'uscita analogica è indirizzabile su uno dei 4 canali ed è programmabile in tensione o corrente. L'interfaccia utente è gestita da un display grafico retro illuminato (128x32 dots) che permette la programmazione di tutte le funzioni, tra le quali:

- **ZOOM:** permette di visualizzare il canale prescelto in formato maggiore rispetto agli altri canali, i quali continuano comunque ad essere gestiti.
- **SET POINTS:** programmazione e abbinamento ai canali.
- **F1:** può memorizzare **PICCHI** positivi o negativi.
- **FILTRO:** consente di attenuare eventuali oscillazioni della lettura in applicazioni dinamiche.
- **RISOLUZIONE:** consente di incrementare le misure con determinati step di 1, 2, 5, ... divisioni.
- **DATA LOGGER:** consente di memorizzare, in modo permanente, fino a 90 dati di misura per ogni canale a intervalli di tempo programmabili da 1 a 99999 sec; l'arresto della funzione può essere manuale o automatica; lo stato operativo è memorizzato, ed all'accensione, lo stato che era attivo, riparte automaticamente; la lettura dei dati avviene via seriale.

L'indicatore è dotato di ingressi digitali optoisolati per il controllo remoto delle funzioni di **ZERO**, **STAMPA**(opzionale), **HOLD**.

In opzione è possibile integrare l'indicatore con le interfacce seriali optoisolate RS232C e RS485 che lo rendono molto flessibile ad interfacciamenti con sistemi evoluti come PC, PLC ecc.; in alternativa sulla porta seriale RS232C è possibile collegare una stampante esterna a 24 colonne che consente di stampare un report di misure con l'intestazione personalizzata (nome cliente), la data e l'ora di ogni misura; la stampa può essere attivata tramite un ingresso remoto oppure in modo automatico (temporizzata).

In opzione si può avere 1 o 2 ingressi in temperatura da sonda PT100 a 2 fili.

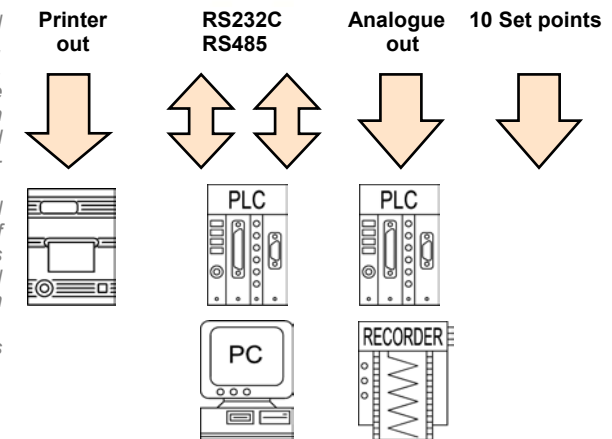
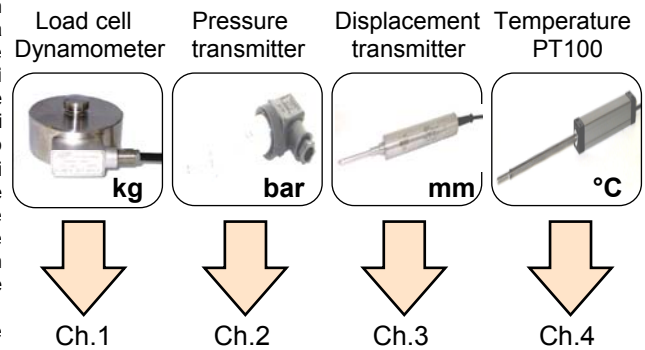
*Built-in digital indicator MP4 has been designed to be used in those industrial fields of activity dealing with the most modern static and dynamic automation, where it is necessary to acquire signals from many, even heterogeneous, transducers at the same time. The possibility of managing 4 analogue independent signals coming from load cells, pressure transducers, position transducers and potentiometers makes the instrument extremely flexible and complete. Input section enables to perform measurements with a stable long-term accuracy of 0.01% of full scale and a resolution of  $\pm 50.000$  divisions.*

*In each channel it is possible to perform: digital calibration of Zero and Full Scale (no trimmer), set points pairing and a choice of resolution and units of measurement. The analogue output is addressable to one of the four channels and is programmable either in tension or in current. User interface is managed by a graphic retro-illuminated display (128x32 dots), which enables to program all functions, among which :*

- **ZOOM:** that displays a chosen channel in an enlarged format, whereas other channels keep on being managed normally.
- **SET POINTS:** programming and pairing the channels
- **F1:** which can store positive or negative **PEAKS**.
- **FILTER:** which enables to damp vibrations in the system, especially in dynamic applications.
- **RESOLUTION:** which allows to increase the measurement through certain steps of 1,2,5 .... Divisions.
- **DATA LOGGER:** which permits to store, in permanent way, up to 90 measurement data for each channel with programmable intervals from 1 to 99999 seconds; function can be stopped either manually or automatically; operating status is stored and at instrument switching on, the status which was active, automatically re-starts; data reading is made through the serial.

Indicator is provided with optoisolated digital inputs for remote controlling of **ZERO**, **PRINT** (on request) and **HOLD** functions.

On request, it is possible provides the instrument with optoisolated serial interfaces RS232C and RS485 multipoint make the indicator extremely flexible to be interfaced with more advanced systems such as PC, PLC etc.; alternatively on RS232C serial port it is possible to connect a 24 columns external printer which allows to print a measurements report with a custom heading (customer's name), the date and hour of each measurement; the printing can be activated through a remote input or in an automatic way (timed). On request, it is possible provides 1 or 2 temperature inputs from 2 wires PT100 probe.



**RoHS**  
COMPLIANCE

**CE**

$\leq \pm 0.01\%$

**Accuratezza**  
Accuracy

$\pm 50.000$  div

**Risoluzione Standard**  
Standard resolution

**DATA LOGGER**

**90 dati per Canale**  
90 data for Channel

Dati Tecnici		Technical Data	
ACCURATEZZA ERRORE DI LINEARITA'	ACCURACY LINEARITY ERROR	≤ ± 0.01 % ≤ ± 0.01 %	
CANALI DI INGRESSO INDIPENDENTI	INDEPENDENT INPUT CHANNELS	4	
INGRESSI PROGRAMMABILI	PROGRAMMABLE INPUTS	2mV, 3mV 0-10V, 0-20mA, 4-20mA	
CELLE DI CARICO COLLEGABILI ALIMENTAZIONE CELLE DI CARICO SISTEMA DI COLLEGAMENTO ALIMENTAZIONE TRASDUTTORI	CONNECTABLE LOAD CELLS LOAD CELLS EXCITATION CONNECTION SYSTEM TRANSDUCERS SUPPLY	4 (350Ω) or 8 (700Ω) 5Vdc 4 wires 15 Vdc (max. 1.8VA)	
IMPEDENZA INGRESSO NON AMPLIFICATO IMPEDENZA INGRESSO AMPLIFICATO	NON-AMPLIFIED INPUT IMPEDANCE AMPLIFIED INPUT IMPEDANCE	≥ 100MΩ ≥ 100MΩ	
RISOLUZIONE STANDARD (2mV/V) RISOLUZIONE INTERNA CONVERSIONI AL SEC. (filtro 0): 1 Canale CONVERSIONI AL SEC. (filtro 0): 2 Canali CONVERSIONI AL SEC. (filtro 0): 3 Canali CONVERSIONI AL SEC. (filtro 0): 4 Canali	STANDARD RESOLUTION (2mV/V) INTERNAL RESOLUTION READINGS PER SEC. (0 filter): 1 Channel READINGS PER SEC. (0 filter): 2 Channels READINGS PER SEC. (0 filter): 3 Channels READINGS PER SEC. (0 filter): 4 Channels	± 50.000 div. ± 100.000 div. 66 (15ms) 33 (30ms) 22 (46ms) 16 (63ms)	
TEMP. DI LAVORO NOMINALE TEMP. DI LAVORO MASSIMA TEMPERATURA DI STOCCAGGIO EFFETTO DELLA TEMPERATURA (10°C): a) sullo zero b) sul fondo scala	NOMINAL WORKING TEMP. RANGE MAX WORKING TEMPERATURE RANGE STORAGE TEMPERATURE RANGE TEMPERATURE EFFECT (10°C): a) on zero b) on full scale	0 / +50°C -10 / +50°C -20 / +60°C ≤ ± 0.005% ≤ ± 0.003%	
SET POINT PROGRAMMABILI ISTERESI PRORAMMABILI FUNZIONE DI ZERO FILTRO DIGITALE PROGRAMMABILE FONDO SCALA PROGRAMMABILE PUNTO DECIMALE PROGRAMMABILE RISOLUZIONE PROGRAMMABILE FUNZIONE DI PICCO FUNZIONE DI ZOOM (singolo canale) FUNZIONE DI DATA LOGGER COMANDI REMOTI (OPTOISOLATI)	PROGRAMMABLE SET POINTS PROGRAMMABLE HYSTERESIS ZERO FUNCTION PROGRAMMABLE DIGITAL FILTER PROGRAMMABLE FULL SCALE PROGRAMMABLE DECIMAL POINT PROGRAMMABLE RESOLUTION PEAK FUNCTION ZOOM FUNCTION (single channel) DATA LOGGER FUNCTION REMOTE COMMANDS (OPTOINSULATED)	2 2 100% 0, 1, 2, 3, 4, 5 Max. ±55.000 div Independent on each channel 1, 2, 5, 10, 20, 50, 100 Pos. (+) and Neg. (-) Yes Yes (from 0 to 99999 sec.) Zero, Print, Hold	
USCITA A RELE' (set point) CARATTERISTICHE	RELAY OUTPUT (set points) CHARACTERISTICS	2 Max. 115Vac, 1A, Load res.	
LCD GRAFICO RETROILLUMINATO	GRAPHIC RETROILLUMINATED LCD	128 x 32 dots	
ALIMENTAZIONE ASSORBIMENTO MASSIMO	POWER SUPPLY MAX. ABSORPTION	230 Vac ±10% 50÷60Hz 10VA	
COLLEGAMENTI	CONNECTIONS	Extractible screw terminal block + DB9	
GRADO DI PROTEZIONE (EN 60529) CONTENITORE DA PANNELLO DIMENSIONI (HxLxP) DIMA DI FORATURA (HxL) PESO	PROTECTION CLASS (EN 60529) TYPE OF CASE FOR PANEL DIMENSIONS (HxLxW) HOLE GAUGE (HxL) WEIGHT	IP40 (front panel) DIN43700 96 x 96 x 165 mm 88 x 90 mm ~ 0.8kg	



### Opzioni Options

SET POINTS PROGRAM. (uscita a relè)	PROGRAM. SET POINT (relay output)	N° 8 (115Vac, 1A, Loading resistance)
USCITA ANALOGICA (OPTOISOLATA) RISOLUZIONE INTERNA ZERO e FONOD SCALA PROGRAMMABILE	ANALOGUE OUTPUT (OPTOINSULATED) INTERNAL RESOLUTION PROGRAMMABLE ZERO and FULL SCALE	±5V, ±10V, 0-20mA, 4-20mA 15 bit (30.000 div) ± 100%
USCITA SERIALE (OPTOISOLATA) BAUD RATE PROGRAMMABILE	SERIAL OUTPUT (OPTOINSULATED) PROGRAMMABLE BAUD RATE	RS232C, RS485 19200, 9600, 4800
STAMPANTE PERSONALIZZAZIONE DELLA STAMPA	PRINTER CUSTOM PRINTING	24 columns, RS232C input Company and address
INGRESSI IN TEMPERATURA ALIMENTAZIONE	TEMPERATURE INPUTS POWER SUPPLY	1 or 2 from 2 wires PT100 115 Vac ±10% 50÷60Hz 24 Vdc ±10%

### Accessori Accessories

**DEMO:** Software dimostrativo per il collegamento dello strumento al PC completo di **DATA LOGGER** ed esportazione delle misure su file **EXCEL**.

**DEMO:** Software for the connection of the instrument to a PC complete with **DATA LOGGER** and transfer of the measured values to an **EXCEL** file.



Codice: Code:	EMP4	Set Points Set Points	Alimentazione Power supply	Uscita analogica Analogue output
		8 = 8 Set Points	A230 = 230Vac A115 = 115Vac D24 = 24Vdc	UA = Analogue out US = Serial and Printer out UAS = Analogue and Serial out



41010 Cognento (MODENA) Italy Via Bottego 33/A Tel: +39-(0)59-346441  
Internet: <http://www.aep.it> E-mail: [aep@aep.it](mailto:aep@aep.it) Fax: +39-(0)59-346437



Distributore / Distributor:

Al fine di migliorare le prestazioni tecniche del prodotto, la società si riserva di apportare variazioni senza preavviso.  
In order to improve the technical performances of the product, the company reserves the right to make any dynamometer without notice.