



Uscita standard
2mV/V
Standard output

OUT
0.5...5.5V

Download on www.aep.it



Linearità - Isteresi
 $\leq \pm 0.10\%$
Linearity - Hysteresis



Stabilità a
lungo termine
Long term
high stability

FACILE APPLICAZIONE
EASY APPLICATION

Trasduttore **ESTENSIMETRICO**

Alta risoluzione di misura **$<1\mu\text{m}$**

Uscita (Standard): **2mV/V**

Uscita (Opzione): 0.5 – 5.5 Volt

STRAIN GAUGE transducers

High resolution of measure **$<1\mu\text{m}$**

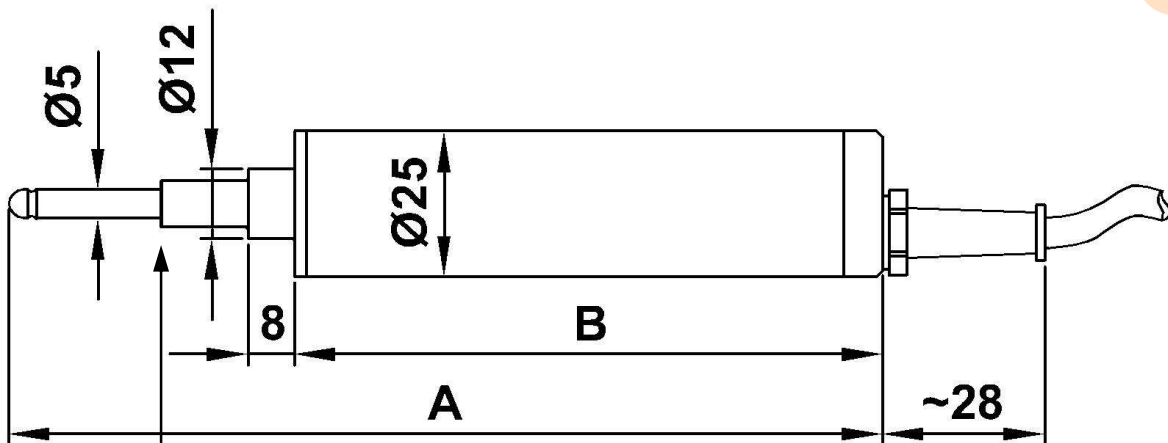
Output (Standard): **2mV/V**

Output (Optional): 0.5 – 5.5 Volt

CODE	Displacement	A	B
TLDT5MM	5 mm	113	80
TLDT10MM	10 mm	118	80
TLDT25MM	25 mm	141	88
TLDT50MM	50 mm	216	138
TLDT100MM	100 mm	366	238

Dimensioni *Dimensions*

[mm]



Attacco STANDARD per supporto porta comparatore universale Ø 8mm
STANDARD coupling for a Ø8mm universal comparator holder support

Dati Tecnici

Technical Data



SPOSTAMENTO NOMINALE	NOMINAL DISPLACEMENT	5 , 10, 25, 50, 100 mm
SENSIBILITA' NOMINALE	NOMINAL SENSITIVITY	2mV/V
TOLLERANZA DI CALIBRAZIONE	SENSIVITY TOLERANCE	≤ ±0.1% F.S.
LINEARITA'	LINEARITY	≤ ± 0.10 % F.S.
EFFETTO DELLA TEMPERATURA (1 °C)	TEMPERATURE EFFECT (1 °C)	
a) sullo zero	a) on zero	≤ ±0.010%
b) sulla sensibilità	b) on sensitivity	≤ ±0.005%
RESISTENZA PONTE	BRIDGE RESISTANCE	350 Ω
RESISTENZA DI ISOLAMENTO	INSULATION RESISTANCE	> 5 GΩ
BILANCIAMENTO DI ZERO	ZERO BALANCE	≤ ±0.5 % F.S
ALIMENTAZIONE DI RIFERIMENTO	RECOMMENDED SUPPLY VOLTAGE	10 V
ALIMENTAZIONE NOMINALE	NOMINAL SUPPLY VOLTAGE RANGE	1-15 V
ALIMENTAZIONE MAX.	MAXIMUM SUPPLY VOLTAGE	18 V
TEMPERATURA DI RIFERIMENTO	REFERENCE TEMPERATURE	+23°C
TEMPERATURA DI ESERCIZIO	WORKING TEMPERATURE	-10/+70°C
TEMPERATURA DI STOCCAGGIO	STORAGE TEMPERATURE	-20/+80°C
PESO	WEIGHT	~ 0.150 kg
FORZA DI SPINTA	SPRING FORCE	≤ 1 N
CLASSE DI PROTEZIONE (EN 60529)	PROTECTION CLASS (EN 60529)	IP40
MATERIALE	MATERIAL	Acciaio Inox / Stainless Steel
CONNESSIONE ELETTRICA	ELECTRICAL CONNECTION	Cavo 3m / 3m Cable

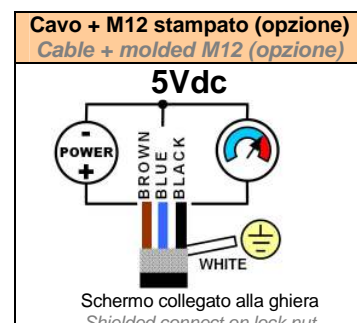
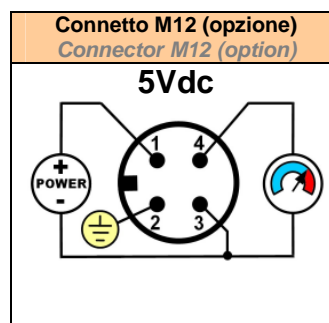
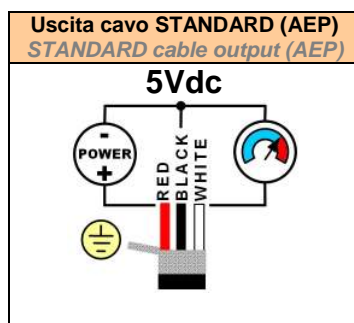
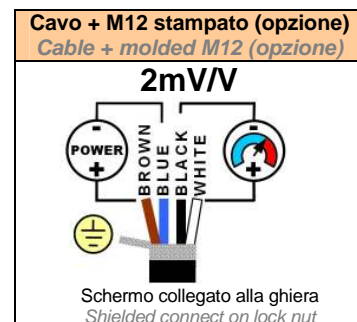
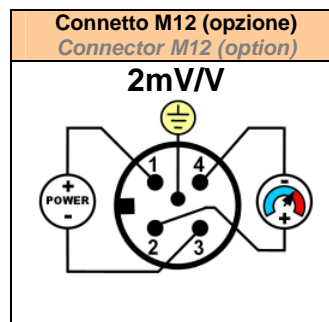
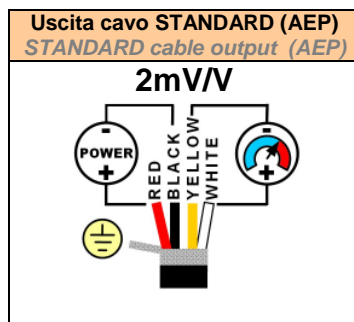
Opzioni

Optionals

SENSIBILITA' NOMINALE	NOMINAL SENSITIVITY	0.5 – 5.5 Vdc
ALIMENTAZIONE NOMINALE	POWER SUPPLY	12-24V
ALIMENTAZIONE MAX.	MAX. POWER SUPPLY	28V
ASSORBIMENTO MAX.	MAX. ABSORPTION	20mA
RESISTENZA DI CARICO	LOADING RESISTANCE	min. 3KΩ
RESISTENZA DI ISOLAMENTO	INSULATION RESISTANCE	>2 GΩ
BILANCIAMENTO DI ZERO	ZERO BALANCE	≤ ± 0.5%
FREQUENZA DI RISPOSTA	RESPONSE FREQUENCY	150 Hz
CONNESSIONE ELETTRICA	ELECTRICAL CONNECTION	M12 5 poles male connector
Connettore M12 femmina 4 poli dritto completo di cavo pvc costampato.	Female 4 poles straight M12 connector with pvc moulded cable, shielded	5m

Collegamenti Elettrici

Electrical Connections



AEP transducers

Dasa-Rägister
EN ISO 9001:2008
IQ-1100-01

ACCREDIA
L'ENTE ITALIANO DI ACCREDITAMENTO
LAT N° 093
Calibration Centre
The products are NOT covered by accreditation

ATEX Ex
Production Quality
Assurance Certified n°
TÜV 06 ATEX 553793 Q

41126 Cognento (MODENA) Italy Via Bottego 33/A Tel:+39-(0)59-346441 Fax:+39-(0)59-346437 E-mail: aep@aep.it

Al fine di migliorare le prestazioni tecniche del prodotto, la società si riserva di apportare variazioni senza preavviso.
In order to improve the technical performances of the product, the company reserves the right to make any change without notice.