

Accessori Accessories

A



AMP **OUT 4-20mA**
20mA Compression

AMP **OUT ± 5V**
+5V Compression
-5V Tension

Download on www.aep.it
CE RoHS

AMP **OUT ± 10V**
+10V Compression
-10V Tension

FACILE APPLICAZIONE
EASY APPLICATION

BASSO PROFILO / **LOW PROFILE**

15 Stabilità a lungo termine / Long term high stability

Interamente saldata al LASER / Completely LASER welded

Linearità - Isteresi
≤ ± 0.05%
Linearity - Hysteresis

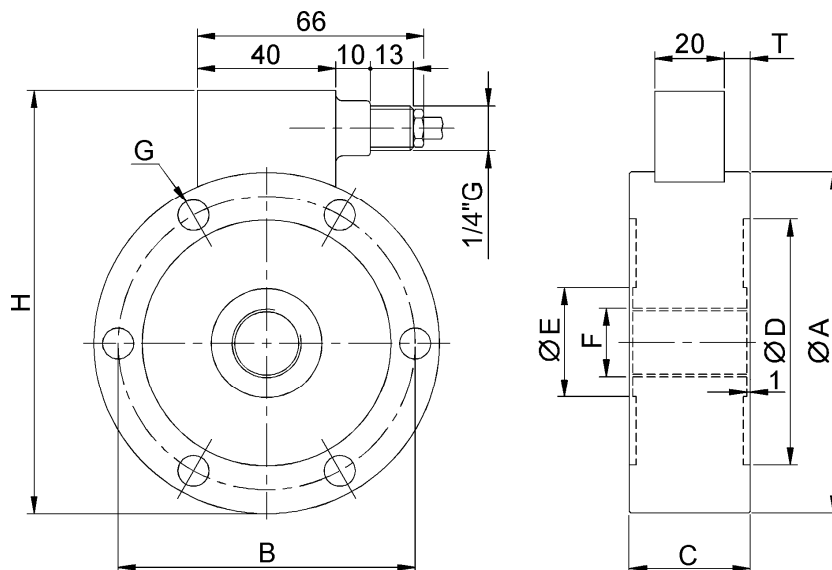
Dimensioni Dimensions

[mm]



LOAD	ØA	B	C	ØD	ØE	F	G	n°G	H	T
5 kN	100	86	35	72	32	M20x1.5	9	6	121	7.5
10 kN										
25 kN										
50 kN	127	110	35	92	47	M30x2	10.5	8	149	7.5
100 kN										
200 kN	165	138	50	108	62	M42x3	17	12	188	15
300 kN			60							20
500 kN										
750 kN	230	185	80	145	98	M60x3	26	12	254	30
1000 kN										
2000 kN	350	294	120	241	171	M100x3	29	16	274	50
3000 kN										
5000 kN [◇]										

◇ Fino a 300t in trazione / Up to 300t in tension



Dati Tecnici

Technical Data



CARICO NOMINALE	NOMINAL LOAD	5-10-25kN	50-100kN	200-300kN	500kN	750kN 1000kN	2000-3000- 5000 kN
LINEARITA' ISTERESI	LINEARITY HYSTERESIS	≤ ±0.05% F.S. ≤ ±0.05% F.S.					
EFFETTO DELLA TEMPERATURA (10°C) a) sullo zero b) sulla sensibilità EFFETTO CARICO TRASVERSALE: a) al 10% del carico nominale	TEMPERATURE EFFECT (10°C) a) on zero b) on sensitivity EFFECT OF TRANSVERSE LOAD: a) at 10% of nominal load	≤ ±0.028% F.S. ≤ ±0.024% F.S. ≤ ±0.030% F.S.					
SENSIBILITA' NOMINALE TOLLERANZA DI CALIBRAZIONE	NOMINAL SENSITIVITY SENSIVITY TOLERANCE	4-20 mA (3 wires), ±5V * or ±10V* <±0.1%					
ALIMENTAZIONE NOMINALE	NOMINAL POWER SUPPLY	4-20mA and ±5V → 12-24Vdc ±10V → 18-24Vdc					
ALIMENTAZIONE MAX. ASSORBIMENTO MAX. (senza carico applicato): RESISTENZA DI CARICO: a) tensione b) corrente RESISTENZA DI ISOLAMENTO BILANCIAMENTO DI ZERO FREQUENZA DI RISPOSTA	MAX. POWER SUPPLY MAX. ABSORPTION (without load applied) LOADING RESISTANCE: a) tension b) current INSULATION RESISTANCE ZERO BALANCE RESPONSE FREQUENCY	28Vdc 30mA min. 3KΩ from 0 to 470Ω >2 GΩ ± 1% from 0.5 to 5 kHz					
VALORI MECCANICI LIMITE RIFERITI AL CARICO NOMINALE : a) carico di servizio b) carico limite c) carico di rottura d) massimo carico trasversale e) carico dinamico limite FRECCIA MAX. AL CARICO NOMINALE	MECHANICAL LIMIT VALUES REFERRED TO NOMINAL LOAD : a) service load b) max permissible load c) breaking load d) max transverse load e) max permissible dynamic load DISPLACEMENT AT NOMINAL LOAD	120% 150% >300% 100% 75% ⁽²⁾ -0.06 mm -0.09 mm -0.17 mm -0.17 mm -0.23 mm -0.21 mm					
TEMPERATURA DI RIFERIMENTO CAMPO NOMINALE DI TEMPERATURA TEMPERATURA DI ESERCIZIO TEMPERATURA DI STOCCAGGIO	REFERENCE TEMPERATURE TEMPERATURE NOMINAL RANGE SERVICE TEMPERATURE STORAGE TEMPERATURE	+23°C -10 / +40 °C -10 / +70 °C -20 / +80 °C					
PESO CLASSE DI PROTEZIONE (EN 60529) MATERIALE DINAMOMETRO LUNGHEZZA CAVO VITI DI FISSAGGIO: a) diametro b) classe di resistenza c) coppia di serraggio	WEIGHT PROTECTION CLASS (EN 60529) EXECUTION MATERIAL CABLE LENGTH FIXING SCREWS a) diameter b) resistance class c) tightening torque	1.60 kg 2.45 kg 5.80 kg 6.80 kg 16.5 kg 63 kg IP67 Acciaio Inox / Stainless Steel 5 m M8 M10 M16 M16 M24 M27 12.9 12.9 12.9 12.9 12.9 12.9 40 Nm 70 Nm 368 Nm 368 Nm 460 Nm 1500 Nm					

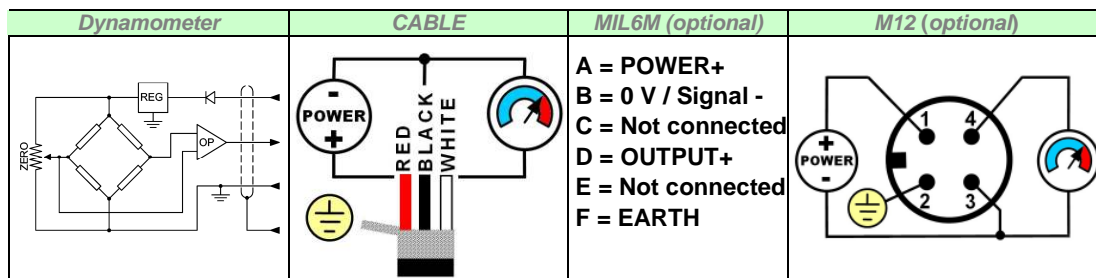
⁽¹⁾ Test e calibrazioni eseguite in **COMPRESSIONE** con il dinamometro montato al supporto e viti di fissaggio correttamente serrate.
Tests and calibrations performed in **COMPRESSION** with the dynamometer mounted on a bearing support with correctly tightened clamping screws.

⁽²⁾ Il carico dinamico deve essere applicato al filetto centrale del dinamometro e non sulla corona esterna di fissaggio.
The dynamic load must be applied to the dynamometer central thread and not to the external fixing rim.

* Uscita positiva in COMPRESSIONE / Positive output in COMPRESSION.

A richiesta calibrazioni in kg e campo esteso in temperatura.
kg calibration and extended temperature range on request.

Collegamenti Elettrici Electrical Connections



Cavo schermato PVC 105°C, Ø5.2mm a 4 conduttori Ø0.35mm² stagnati.
PVC 105°C shielded cable, Ø5.2mm with 4 tinned Ø0.35mm² conductors.

Applicazioni Applications

COMPRESSIONE <i>COMPRESSION</i>	TRAZIONE <i>TENSION</i>		
ATTENZIONE: Verificare che le viti di fissaggio e gli accessori siano correttamente serrati.	WARNING: Check that the fixing screws and the accessories are correctly tightened.		
Materiale accessori: da 5 a 200 kN da 300 a 1000 kN	Acciaio inox Rm ≥90 kg/mm ² Rm ≥130 kg/mm ²	Accessories execution material: from 5 to 200 kN from 300 to 1000 kN	Stainless Steel Rm ≥90 kg/mm ² Rm ≥130 kg/mm ²

Dimensioni *Dimensions* [mm]

TC4:	A	B	C	D	E	F	G	H	L	M
5, 10, 25 kN	109	37	35	37	∅ 57	∅ 100	∅ 70	M 20 x 1.5	∅ 32	~ 170
50, 100 kN	110	37	35	38	∅ 76	∅ 127	∅ 100	M 30 x 2	∅ 47	~ 200
200, 300 kN	159	60	50	59	∅ 76	∅ 165	∅ 100	M 42 x 3	∅ 62	~ 224
500 kN	169	60	60	59	∅ 76	∅ 165	∅ 100	M 42 x 3	∅ 62	/
750, 1000 kN	253	85	80	88	∅ 126	∅ 230	∅ 180	M 60 x 3	∅ 98	/
2000, 3000, 5000 kN	384	120	120	144	∅ 168	∅ 350	∅ 280	M100 x 3	∅ 171	/

TC4:	CODE	ACCESSORIES (optional):	ACCESSORI (opzionali):
5, 10, 25 kN	CTIC22 ①	Loading head.	Testa di carico.
	CTC425M20 ②	Spherical loading head M20x1.5.	Testa di carico sferica M20x1.5
	CPBTC4D100 ③	Mounting plate ∅ 100 mm.	Piastra base ∅ 100 mm.
	CACCEM20 ④	Knuckle joints.	Teste a snodo sferico.
50, 100 kN	CTIC28 ①	Loading head.	Testa di carico.
	CTC445M30 ②	Spherical loading head M30x2.	Testa di carico sferica M30x2.
	CPBTC4D127 ③	Mounting plate ∅ 127 mm.	Piastra base ∅ 127 mm.
	CACCEM30 ④	Knuckle joints.	Teste a snodo sferico.
200, 300, 500* kN	CTIC35 ①	Loading head.	Testa di carico.
	CTS62M42 ②	Spherical loading head M42x3.	Testa di carico sferica M42x3.
	CTC450M42* ②	Spherical loading head M42x3 (500kN)	Testa di carico sferica M42x3 (500kN)
	CPBTC4D165 ③	Mounting plate ∅ 165 mm.	Piastra base ∅ 165 mm.
	CACCEM42 ④	Knuckle joints. (max 200kN)	Teste a snodo sferico. (max 200kN)
750, 1000 kN	CTIC60 ①	Loading head.	Testa di carico.
	CTS96M60 ②	Spherical loading head M60x3.	Testa di carico sferica M60x3.
	CPBTC4D230 ③	Mounting plate ∅ 230 mm.	Piastra base ∅ 230 mm.
2000, 3000, 5000 kN	CTIC140 ①	Loading head.	Testa di carico.
	CTS170M100 ②	Spherical loading head M100x3.	Testa di carico sferica M100x3.
	CPBTC4D350 ③	Mounting plate ∅ 350 mm.	Piastra base ∅ 350 mm.

AEP transducers



DASA-RÄGISTER
 EN ISO 9001:2008
 IQ-1100-01



LAT N° 093
Calibration Centre
 The products are NOT covered by accreditation



Production Quality Assurance Certified n° TÜV 06 ATEX 553793 Q

41126 Cognento (MODENA) Italy Via Bottego 33/A Tel:+39-(0)59-346441 Fax:+39-(0)59-346437 E-mail: aep@aep.it

Al fine di migliorare le prestazioni tecniche del prodotto, la società si riserva di apportare variazioni senza preavviso.
 In order to improve the technical performances of the product, the company reserves the right to make any change without notice.