

Classe di protezione: IP68

Protection Class: IP68

Interamente saldata al LASER

Completely LASER welded

Alta stabilità a lungo termine

Long term high stability

Per applicazioni dinamiche

For dynamic applications

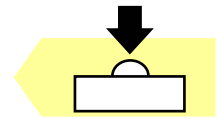
OIML R60

Raccomandazione di riferimento.

Reference recommendation.

RoHS

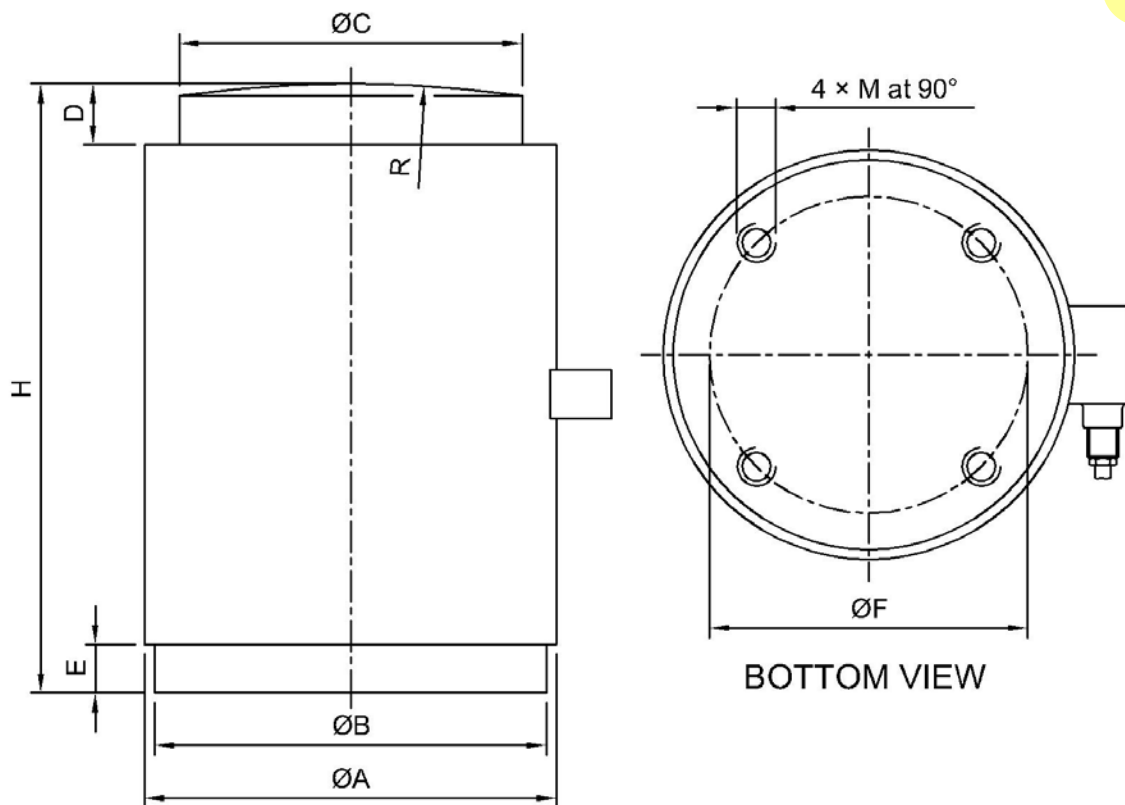
COMPLIANCE



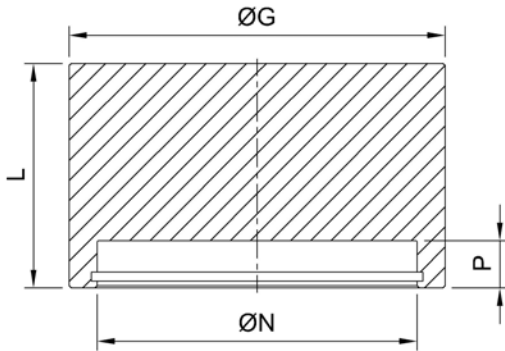
Dimensioni

Dimensions

[mm]



| Portata Load | A | B | C | D | E | F | M | H | R |
|--------------------|-----|-----|-----|----|----|-----|-----|-----|-----|
| 30t 60t 100t | 102 | 94 | 76 | 15 | 15 | 70 | M8 | 165 | 200 |
| 200t 300t | 129 | 122 | 106 | 20 | 20 | 90 | M12 | 215 | 350 |
| 500t | 168 | 160 | 140 | 25 | 20 | 130 | M16 | 250 | 500 |



Testa di carico Loading head



| Cella di carico Load cell | G | L | N | P |
|------------------------------|-----|-----|-----|----|
| 30t 60t 100t | 102 | 65 | 79 | 12 |
| 200t 300t | 129 | 80 | 109 | 17 |
| 500t | 168 | 100 | 143 | 21 |

Dati Tecnici

Technical Data



| CLASSE DI PRECISIONE: OIML R60 | ACCURACY CLASS: OIML R60 | C1 | C2 |
|------------------------------------------------------|---------------------------------------------------|--------------------------------|---------------------|
| DIVISIONI LEGALI | LEGAL DIVISIONS | 1000 | 2000 |
| CARICO NOMINALE (E_{max}) | NOMINAL LOAD (E_{max}) | 30, 60, 100, 200, 300, 500 t | |
| INTERVALLO MINIMO DI VERIFICA (V_{min}) | MINIMUM VERIFICATION INTERVAL (V_{min}) | $E_{max} / 10000$ | |
| ERRORE COMBINATO | COMBINED ERROR | $\leq \pm 0.045\%$ | $\leq \pm 0.023\%$ |
| NON RIPETIBILITA' | NON REPEATABILITY | $\leq \pm 0.015\%$ | $\leq \pm 0.010\%$ |
| RITORNO A ZERO dopo 30 min. | ZERO RETURN over 30 min. | $\leq \pm 0.036\%$ | $\leq \pm 0.026\%$ |
| CREEP al carico nominale: | CREEP at nominal load: | | |
| a) dopo 30 min. | a) over 30 min. | $\leq \pm 0.035\%$ | $\leq \pm 0.028\%$ |
| b) dopo 20 e 30 min. | b) over 20 and 30 min. | $\leq \pm 0.010\%$ | $\leq \pm 0.008\%$ |
| EFFETTO DELLA TEMPERATURA (10 °C) | TEMPERATURE EFFECT (10 °C) | | |
| a) sullo zero | a) on zero | $\leq \pm 0.030\%$ | $\leq \pm 0.024\%$ |
| b) sulla sensibilità | b) on sensitivity | $\leq \pm 0.030\%$ | $\leq \pm 0.017\%$ |
| SENSIBILITA' NOMINALE | NOMINAL SENSITIVITY | 2mV/V | |
| TOLLERANZA DI CALIBRAZIONE | CALIBRATION TOLERANCE | $\leq \pm 0.1\%$ | |
| RESISTENZA DI INGRESSO | INPUT RESISTANCE | 700 \pm 2 Ω | |
| RESISTENZA DI USCITA | OUTPUT RESISTANCE | 700 \pm 2 Ω | |
| RESISTENZA DI ISOLAMENTO | INSULATION RESISTANCE | > 5 G Ω | |
| BILANCIAMENTO DI ZERO | ZERO BALANCE | $\leq \pm 1\%$ FS | |
| ALIMENTAZIONE DI RIFERIMENTO | RECOMMENDED SUPPLY VOLTAGE | 10 V | |
| ALIMENTAZIONE NOMINALE | NOMINAL SUPPLY VOLTAGE | 1-15 V | |
| ALIMENTAZIONE MAX. | MAXIMUM SUPPLY VOLTAGE | 18 V | |
| VALORI MECCANICI LIMITE riferiti al carico nominale: | MECHANICAL LIMIT values referred to nominal load: | | |
| a) carico minimo | a) minimum load | 0% | |
| b) carico di servizio | b) service load | 120% | |
| c) carico limite | c) max permissible load | 150% | |
| d) carico di rottura | d) breaking load | > 300% | |
| e) carico dinamico limite | e) max transverse load | 50% | |
| TEMPERATURA DI RIFERIMENTO | REFERENCE TEMPERATURE | +23°C | |
| CAMPO NOMINALE DI TEMPERATURA | TEMPERATURE NOMINAL RANGE | -10/+40 °C | |
| TEMPERATURA DI ESERCIZIO | WORKING TEMPERATURE | -20/+70 °C | |
| TEMPERATURA DI STOCCAGGIO | STORAGE TEMPERATURE | -20/+80 °C | |
| PESO | WEIGHT | 30-60-100 t: ~ 7 kg | 200-300t: ~16 kg |
| | | | 500t: ~31 kg |
| CLASSE DI PROTEZIONE (EN 60529) | PROTECTION CLASS (EN 60529) | IP68 | |
| MATERIALE DELLA CELLA | EXECUTION MATERIAL | Acciaio Inox / Stainless Steel | |
| LUNGHEZZA CAVO | CABLE LENGTH | 5m | |

Collegamenti Elettrici

Electrical Connections

Cavo schermato PVC 105°C, Ø 5.2mm a 4 conduttori Ø0.35mm² stagnati.

PVC 105°C shielded cable, Ø 5.2mm with 4 tinned Ø0.35mm² conductors.

| Load Cell | OUTPUT | CABLE | CAVO |
|-----------|---------------------------------------------------|--------------------------------------------|-----------------------------------------------|
| | EXCITATION+ EXCITATION - OUTPUT+ OUTPUT- | Red Black White Yellow Shield* | Rosso Nero Bianco Giallo Schermo* |

*Collegato al corpo della cella di carico. Connected to the body of the load cell.

AEP transducers

Dasa-Rägister
EN ISO 9001 (2000)
IQ-1100-01

JIC
Centro SIT n° 93

ATEX
Production Quality
Assurance Certified n°
TÜV 06 ATEX 553793 Q

41100 Cognento (MODENA) Italy Via Bottego 33/A Tel:+39-(0)59-346441 Fax:+39-(0)59-346437 E-mail: aep@aep.it

Al fine di migliorare le prestazioni tecniche del prodotto, la società si riserva di apportare variazioni senza preavviso.
In order to improve the technical performances of the product, the company reserves the right to make any dynamometer without notice.