

Accessori Accessories



Interamente saldata al LASER
Completely LASER welded



WIMOD
Trasmissione WIRELESS
WIRELESS transmission

SOLLECITAZIONI DINAMICHE
DYNAMIC STRESSES

Stabilità a lungo termine
Long term high stability

OPZIONE II 2 G Ex ib IIC T6
OPTION II 2 D Ex ibD 21 T70°C
Certificate: TÜV 06 ATEX 553026 X



TRAZIONE
TENSION

Raccomandazione di riferimento
OIML R60
Reference recommendation

Download on www.aep.it
CE RoHS

IP68

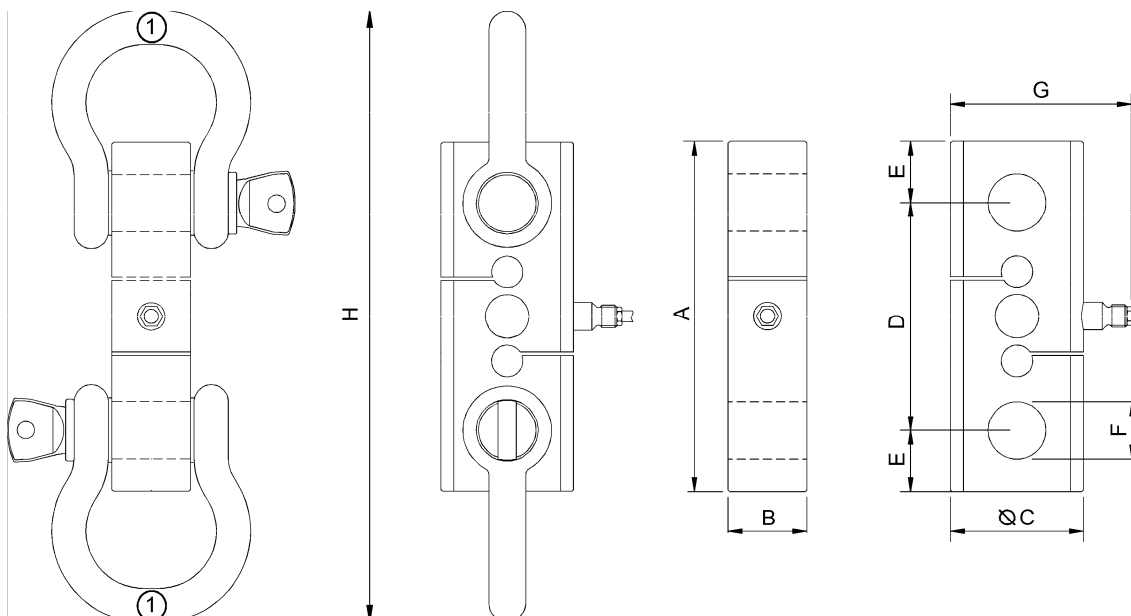
Dimensioni Dimensions

[mm]



| CODE (Class C2) | CODE (Class C3) | LOAD | A | B | ØC | D | E | *F | G |
|-----------------|-----------------|-------|-----|----|----|-----|----|------|-----|
| CT205TC25 | CT205TC35 | 5 t | 200 | 45 | 76 | 130 | 35 | 33 | 103 |
| CT207T5C25 | CT207T5C35 | 7.5 t | | | | | | | |
| CT2010TC25 | CT2010TC35 | 10 t | | | | | | | |
| CT2015TC25 | CT2015TC35 | 15 t | 250 | 54 | 82 | 156 | 47 | 42.5 | 109 |
| CT2020TC25 | CT2020TC35 | 20 t | | | | | | | |

* Fori di attacco per grilli unificati / Connection holes for standard shackles



| T20: | CODE | | ACCESSORIES (optional): | ACCESSORI (opzionali): | H |
|--------------|-----------|---|-------------------------|------------------------|-------|
| 5, 7.5, 10 t | CGP419.5T | ① | Zinc-plated shackles | Grilli zincati | ~ 434 |
| 15, 20 t * | CGP4117T | ① | Zinc-plated shackles | Grilli zincati | ~ 566 |

Coefficiente di sicurezza 5 / Security coefficient 5

*I grilli non possono essere forniti con coefficiente di sicurezza 5 per la portata 20t / Shackles can't be supplied with security coefficient 5 for 20t load

Dati Tecnici
Technical Data


| CLASSE DI PRECISIONE: OIML R60 | ACCURACY CLASS: OIML R60 | C2 | C3 |
|--|---|---|--|
| IVISIONI LEGALI | LEGAL DIVISIONS | 2000 | 3000 |
| CARICO NOMINALE (E_{max}) | NOMINAL LOAD (E_{max}) | 5 - 7.5 - 10 - 15 - 20 t | |
| INTERVALLO MINIMO DI VERIFICA (V_{min}) | MINIMUM VERIFICATION INTERVAL (V_{min}) | $E_{max} / 10000$ | |
| ERRORE COMBINATO NON RIPETIBILITA' RITORNO A ZERO dopo 30 min. CREEP al carico nominale: a) dopo 30 min. b) dopo 20 e 30 min. | COMBINED ERROR NON REPEATABILITY ZERO RETURN over 30 min. CREEP to nominal load: a) over 30 min. b) over 20 and 30 min. | $\leq \pm 0.023\%$ $\leq \pm 0.014\%$ $\leq \pm 0.030\%$ $\leq \pm 0.024\%$ $\leq \pm 0.011\%$ | $\leq \pm 0.019\%$ $\leq \pm 0.011\%$ $\leq \pm 0.013\%$ $\leq \pm 0.014\%$ $\leq \pm 0.008\%$ |
| EFFETTO DELLA TEMPERATURA (10 °C) a) sullo zero b) sulla sensibilità | TEMPERATURE EFFECT (10 °C) a) on zero b) on sensitivity | $\leq \pm 0.028\%$ $\leq \pm 0.008\%$ | $\leq \pm 0.016\%$ $\leq \pm 0.008\%$ |
| SENSIBILITA' NOMINALE TOLLERANZA DI CALIBRAZIONE | NOMINAL SENSITIVITY SENSIVITY TOLERANCE | 2mV/V $\leq \pm 0.1\%$ | |
| RESISTENZA DI INGRESSO RESISTENZA DI USCITA RESISTENZA DI ISOLAMENTO BILANCIAMENTO DI ZERO ALIMENTAZIONE DI RIFERIMENTO ALIMENTAZIONE NOMINALE ALIMENTAZIONE MAX. | INPUT RESISTANCE OUTPUT RESISTANCE INSULATION RESISTANCE ZERO BALANCE RECOMMENDED SUPPLY VOLTAGE NOMINAL SUPPLY VOLTAGE MAXIMUM SUPPLY VOLTAGE | 420 \pm 20 Ω 350 \pm 2 Ω > 5 G Ω $\leq \pm 1\%$ 10 V 1-15 V 18 V | |
| VALORI MECCANICI LIMITE riferiti al carico nominale: a) carico minimo b) carico di servizio c) carico limite d) carico di rottura e) massimo carico trasversale f) carico dinamico limite FRECCIA MAX. AL CARICO NOMINALE | MECHANICAL LIMIT values referred to nominal load: a) minimum load b) service load c) max permissible load d) breaking load e) max transverse load f) max permissible dynamic load DISPLACEMENT AT NOMINAL LOAD | 0% 120% 150% >300% 200% 50% ~ 0.3 mm | |
| TEMPERATURA DI RIFERIMENTO CAMPO NOMINALE DI TEMPERATURA TEMPERATURA DI ESERCIZIO TEMPERATURA DI STOCCAGGIO | REFERENCE TEMPERATURE TEMPERATURE NOMINAL RANGE SERVICE TEMPERATURE STORAGE TEMPERATURE | +23°C -10/+40 °C -20/+70 °C -20/+80 °C | |
| PESO CLASSE DI PROTEZIONE (EN 60529) MATERIALE DELLA CELLA LUNGHEZZA CAVO | WEIGHT PROTECTION CLASS (EN 60529) EXECUTION MATERIAL CABLE LENGTH | ~ 4.4 kg ~ 7.0 kg IP68 (100h at 1m water column) Acciaio Inox / Stainless Steel 5m | |

Accelerazione di gravità $g=9.80434 \text{ m/s}^2$ / Acceleration of gravity $g=9.80434 \text{ m/s}^2$

Collegamenti Elettrici Electrical Connections

| Load Cell | OUTPUT | CABLE | CAVO |
|-----------|---|--|---|
| | EXCITATION+ EXCITATION - OUTPUT+ OUTPUT- | Red Black White Yellow Shield* | Rosso Nero Bianco Giallo Schermo* |

Cavo schermato PVC 105°C, Ø5.2mm a 4 conduttori Ø0.35mm² stagnati. Schermo collegato al corpo della cella di carico.
PVC 105°C shielded cable, Ø5.2mm with 4 tinned Ø0.35mm² conductors. Shield connected to the body of the load cell.

AEP transducers

Dasa-Rägister
EN ISO 9001:2008
IQ-1100-01

ACCREDIA
L'ENTE ITALIANO DI ACCREDITAMENTO
LAT N° 093
Calibration Centre
The products are NOT covered by accreditation

ATEX Ex
Production Quality Assurance Certified n°
TÜV 06 ATEX 553793 Q

41126 Cognento (MODENA) Italy Via Bottego 33/A Tel:+39-(0)59-346441 Fax:+39-(0)59-346437 E-mail: aep@aep.it

Al fine di migliorare le prestazioni tecniche del prodotto, la società si riserva di apportare variazioni senza preavviso.
In order to improve the technical performances of the product, the company reserves the right to make any change without notice.