

Accessori Accessories

Teste a snodo sferico
Knuckle joints



Classe di protezione: IP65
Interamente saldata al LASER
Alta stabilità a lungo termine
Per applicazioni dinamiche

Protection Class: IP65
Completely LASER welded
Long term high stability
For dynamic applications



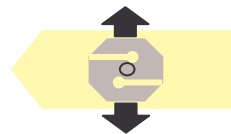
RoHS
COMPLIANCE

A

OUT
4-20mA

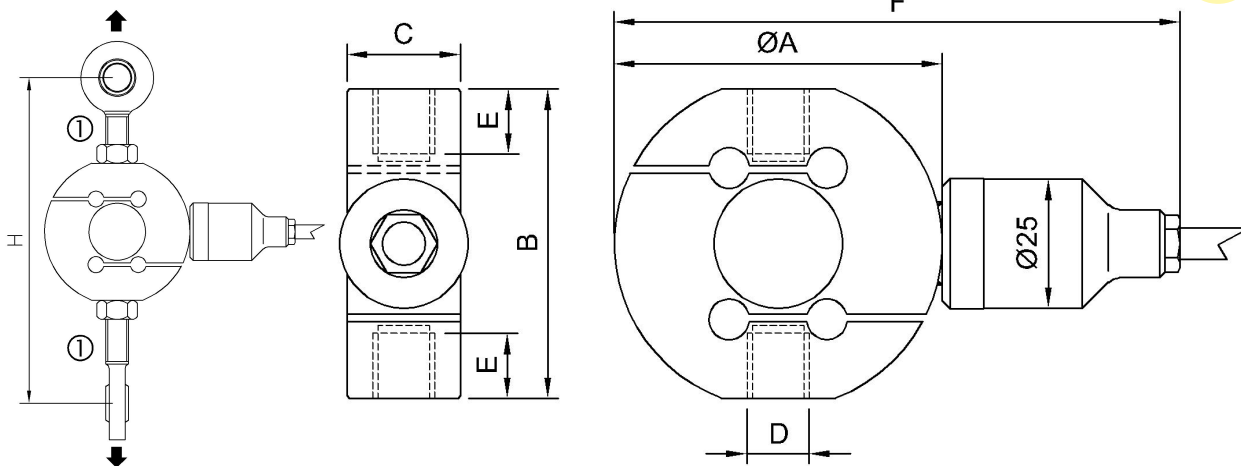
OUT
± 5V

OUT
± 10V



Dimensioni Dimensions

[mm]



①
ACCESSORI
Teste a snodo sferico

ACCESSORIES
Knuckle joints

LOAD	CODE
25 ÷ 500 kg	CACCEM12
500 kg ÷ 2t	CACCEM16
2.5 t	CACCEM20
5, 7.5 t	CACCEM25

LOAD	A	B	C	D	E	F	H
10 kg							
25 kg							
50 kg							
100 kg	63.5	59.5	22	M12X1.75	12	~112	~134
200 kg							
300 kg							
500 kg							
1 t	82	78	30	M16X2	20	~130	~170
2 t							
2.5t	82	78	30	M20X1.5	20	~130	~194
5 t							
7.5t	102	90	45	M24X2	21.5	~150	~235

Dati Tecnici

Technical Data



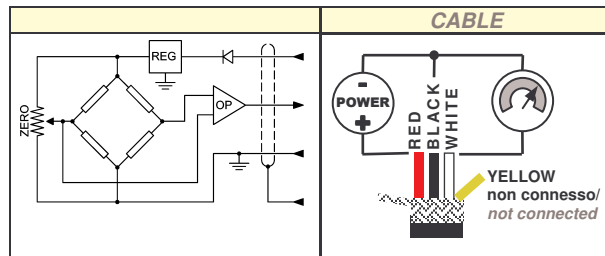
ACCURATEZZA	ACCURACY	0.03%
CARICO NOMINALE (E_{max})	NOMINAL LOAD (E_{max})	10 - 25 - 50 - 100 - 200 - 300 - 500 kg 1 - 2 - 2.5 - 5 - 7.5 t
SENSIBILITA' NOMINALE TOLLERANZA DI CALIBRAZIONE	NOMINAL SENSITIVITY CALIBRATION TOLERANCE	4-20 mA (3 wires), $\pm 5V$ or $\pm 10V$ $< \pm 0.1\%$
NON LINEARITA' NON RIPETIBILITA'	NON LINEARITY NON REPEATABILITY	$\leq \pm 0.023\%$ $\leq \pm 0.015\%$
EFFETTO DELLA TEMPERATURA (10 °C) a) sullo zero b) sulla sensibilità	TEMPERATURE EFFECT (10 °C) a) on zero b) on sensitivity	$\leq \pm 0.028\%$ $\leq \pm 0.012\%$
ALIMENTAZIONE NOMINALE	NOMINAL POWER SUPPLY	4-20mA and $\pm 5V \rightarrow 12-24Vdc$ $\pm 10V \rightarrow 18-24Vdc$
ALIMENTAZIONE MAX. ASSORBIMENTO MAX. (senza carico applicato): RESISTENZA DI CARICO: a) tensione b) corrente RESISTENZA DI ISOLAMENTO BILANCIAMENTO DI ZERO FREQUENZA DI RISPOSTA	MAX. POWER SUPPLY MAX. ABSORPTION (without load applied) LOADING RESISTANCE: a) tension b) current INSULATION RESISTANCE ZERO BALANCE RESPONSE FREQUENCY	28Vdc 30mA min. 3K Ω from 0 to 470 Ω >2 G Ω $\pm 1\%$ from 0.5 to 5 kHz
VALORI MECCANICI LIMITE riferiti al carico nominale: a) carico minimo b) carico di servizio c) carico limite d) carico di rottura e) massimo carico trasversale f) carico dinamico limite FRECCIA MAX. AL CARICO NOMINALE	MECHANICAL LIMIT values referred to nominal load: a) minimum load b) service load c) max permissible load d) breaking load e) max transverse load f) max permissible dynamic load DISPLACEMENT AT NOMINAL LOAD	0% 120% 150% >300% 100% 50% ~ 0.2 mm
TEMPERATURA DI RIFERIMENTO CAMPO NOMINALE DI TEMPERATURA TEMPERATURA DI ESERCIZIO TEMPERATURA DI STOCCAGGIO	REFERENCE TEMPERATURE TEMPERATURE NOMINAL RANGE SERVICE TEMPERATURE STORAGE TEMPERATURE	+23 °C -10/+40 °C -20/+70 °C -20/+80 °C
PESO CLASSE DI PROTEZIONE (EN 60529) MATERIALE DELLA CELLA LUNGHEZZA CAVO	WEIGHT PROTECTION CLASS (EN 60529) EXECUTION MATERIAL CABLE LENGTH	~ 0.6 kg ~ 1.2 kg ~ 2.6 kg IP65 Acciaio Inox / Stainless Steel 5m
TESTE A SNODO SFERICO CONSIGLiate	RECOMMENDED KNUCKLE JOINTS	DURBAL EM12 – EM 17 - EM20 - EM24

Accelerazione di gravità $g=9.80434 \text{ m/s}^2$ / Acceleration of gravity $g=9.80434 \text{ m/s}^2$

Collegamenti Elettrici Electrical Connections

Cavo schermato PVC 105°C, Ø5.2mm a 4 conduttori Ø0.35mm² stagnati.

PVC 105°C shielded cable, Ø5.2mm with 4 tinned Ø0.35mm² conductors.



AEP transducers

Dasa-Rägister
EN ISO 9001 (2000)
IQ-1100-01

JIC
Centro SIT n° 93

ATEX Ex
Production Quality
Assurance Certified n°
TÜV 06 ATEX 553793 Q

41126 Cognento (MODENA) Italy Via Bottego 33/A Tel:+39-(0)59-346441 Fax:+39-(0)59-346437 E-mail: aep@aep.it

Al fine di migliorare le prestazioni tecniche del prodotto, la società si riserva di apportare variazioni senza preavviso.
In order to improve the technical performances of the product, the company reserves the right to make any dynamometer without notice.