

Accessori Accessories



Teste a snodo sferico
Knuckle joints

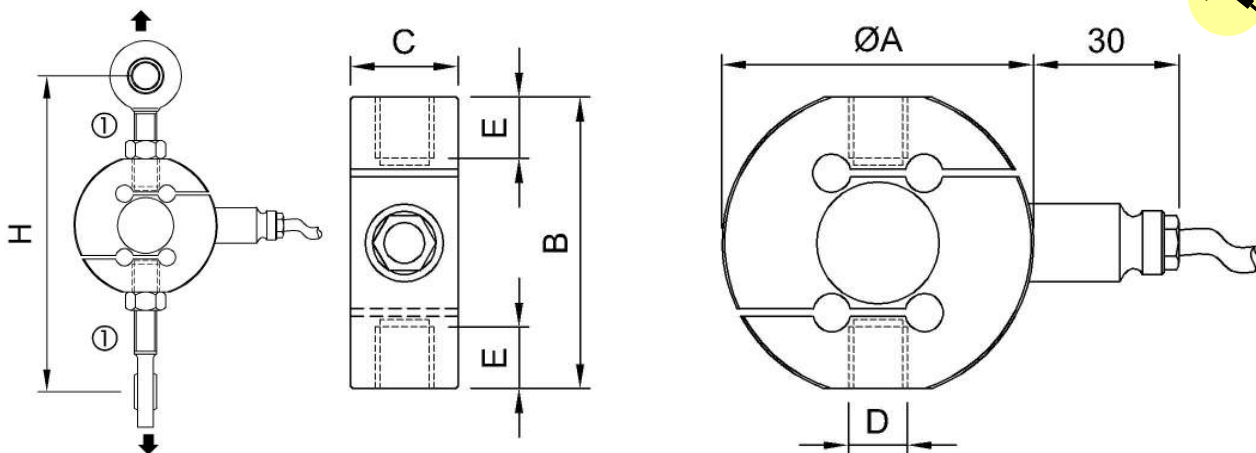


Linearità - Isteresi
≤ ± 0.03%
Linearity - Hysteresis



Dimensioni Dimensions

[mm]



①

ACCESSORI
Teste a snodo sferico

ACCESSORIES
Knuckle joints

| LOAD | CODE |
|-------------|----------|
| 25 ÷ 500 kg | CACCEM12 |
| 500 kg ÷ 2t | CACCEM16 |
| 2.5 t | CACCEM20 |
| 5, 7.5 t | CACCEM25 |

| LOAD | A | B | C | D | E | F | H |
|--------|------|------|----|----------|------|------|------|
| 10 kg | 63.5 | 59.5 | 22 | M12X1.75 | 12 | ~112 | ~134 |
| 25 kg | | | | | | | |
| 50 kg | | | | | | | |
| 100 kg | | | | | | | |
| 200 kg | | | | | | | |
| 300 kg | 82 | 78 | 30 | M16X2 | 20 | ~130 | ~170 |
| 500 kg | | | | | | | |
| 1 t | | | | | | | |
| 2 t | | | | | | | |
| 2.5t | | | | | | | |
| 5 t | 102 | 90 | 45 | M24X2 | 21.5 | ~150 | ~235 |
| 7.5t | | | | | | | |

Dati Tecnici

Technical Data



| | | |
|--|---|--|
| ACCURATEZZA | ACCURACY | 0.03% |
| CARICO NOMINALE (E_{max}) | NOMINAL LOAD (E_{max}) | 10 - 25 - 50 - 100 - 200 - 300 - 500 kg 1 - 2 - 2.5 - 5 - 7.5 t |
| SENSIBILITA' NOMINALE | NOMINAL SENSITIVITY | 4-20 mA (3 wires), $\pm 5V^*$ or $\pm 10V^*$ |
| TOLLERANZA DI CALIBRAZIONE | CALIBRATION TOLERANCE | $< \pm 0.1\%$ |
| NON LINEARITA' | NON LINEARITY | $\leq \pm 0.023\%$ |
| NON RIPETIBILITA' | NON REPEATABILITY | $\leq \pm 0.015\%$ |
| EFFETTO DELLA TEMPERATURA (10 °C) | TEMPERATURE EFFECT (10 °C) | |
| a) sullo zero | a) on zero | $\leq \pm 0.028\%$ |
| b) sulla sensibilità | b) on sensitivity | $\leq \pm 0.012\%$ |
| ALIMENTAZIONE NOMINALE | NOMINAL POWER SUPPLY | 4-20mA and $\pm 5V \rightarrow 12-24Vdc$ $\pm 10V \rightarrow 18-24Vdc$ |
| ALIMENTAZIONE MAX. | MAX. POWER SUPPLY | 28Vdc |
| ASSORBIMENTO MAX. (senza carico applicato): | MAX. ABSORPTION (without load applied) | 30mA |
| RESISTENZA DI CARICO: | LOADING RESISTANCE: | |
| a) tensione | a) tension | min. 3K Ω |
| b) corrente | b) current | from 0 to 470 Ω |
| RESISTENZA DI ISOLAMENTO | INSULATION RESISTANCE | $> 2 G\Omega$ |
| BILANCIAMENTO DI ZERO | ZERO BALANCE | $\pm 1\%$ |
| FREQUENZA DI RISPOSTA | RESPONSE FREQUENCY | from 0.5 to 5 kHz |
| VALORI MECCANICI LIMITE riferiti al carico nominale: | MECHANICAL LIMIT values referred to nominal load: | |
| a) carico minimo | a) minimum load | 0% |
| b) carico di servizio | b) service load | 120% |
| c) carico limite | c) max permissible load | 150% |
| d) carico di rottura | d) breaking load | $> 300\%$ |
| e) massimo carico trasversale | e) max transverse load | 100% |
| f) carico dinamico limite | f) max permissible dynamic load | 50% |
| FRECCIA MAX. AL CARICO NOMINALE | DISPLACEMENT AT NOMINAL LOAD | ~ 0.2 mm |
| TEMPERATURA DI RIFERIMENTO | REFERENCE TEMPERATURE | +23°C |
| CAMPO NOMINALE DI TEMPERATURA | TEMPERATURE NOMINAL RANGE | -10/+40 °C |
| TEMPERATURA DI ESERCIZIO | SERVICE TEMPERATURE | -20/+70 °C |
| TEMPERATURA DI STOCCAGGIO | STORAGE TEMPERATURE | -20/+80 °C |
| PESO | WEIGHT | ~ 0.6 kg ~ 1.2 kg ~ 2.6 kg |
| CLASSE DI PROTEZIONE (EN 60529) | PROTECTION CLASS (EN 60529) | IP65 |
| MATERIALE DELLA CELLA | EXECUTION MATERIAL | Acciaio Inox / Stainless Steel |
| LUNGHEZZA CAVO | CABLE LENGTH | 5m |
| TESTE A SNODO SFERICO CONSIGLATE | RECOMMENDED KNUCKLE JOINTS | DURBAL EM12 - EM 17 - EM20 - EM25 |

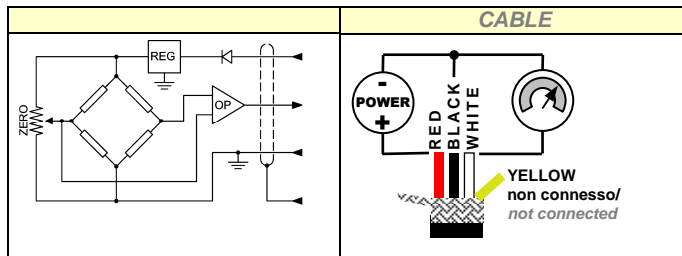
Accelerazione di gravità $g=9.80434$ m/s² / Acceleration of gravity $g=9.80434$ m/s²

* Uscita positiva in trazione / Positive output in tension

Collegamenti Elettrici Electrical Connections

Cavo schermato PVC a 4 conduttori stagnati.

PVC shielded cable with 4 tinned conductors.



Schermo collegato al corpo della cella di carico / Shield connected to the body of the load cell.

AEP transducers


Dasa-Rägister
EN ISO 9001:2008
IQ-1100-01


LAT N° 093
Calibration Centre
The products are NOT covered by accreditation


Production Quality Assurance Certified n°
TÜV 06 ATEX 553793 Q

41126 Cognento (MODENA) Italy Via Bottego 33/A Tel:+39-(0)59-346441 Fax:+39-(0)59-346437 E-mail: aep@aep.it

Al fine di migliorare le prestazioni tecniche del prodotto, la società si riserva di apportare variazioni senza preavviso.

In order to improve the technical performances of the product, the company reserves the right to make any change without notice.