

L'unità di pesatura realizzata interamente in acciaio inox (AISI 304) è stata progettata per facilitare l'installazione di sistemi di pesatura e dosaggio nei serbatoi, silos, tramogge statiche o soggette a vibrazioni.

All'UPC2 può essere abbinata una cella di carico **CBS** o **C2S** che garantisce: una classe di precisione di 1000, 2000 o 3000 divisioni e una classe di protezione IP68.

L'unità di pesatura è dotata di sistemi di AUTO ALLINEAMENTO del carico e di COMPENSAZIONE DELLO SCORRIMENTO TRASVERSALE in modo da mantenere ELEVATE CARATTERISTICHE METROLOGICHE anche in presenza di assestamenti, dilatazioni termiche, errori di posizionamento, spinte trasversali e deformazioni delle strutture.

This weighing unit, completely executed in stainless steel (AISI 304), has been designed to ease the installation of weighing and dosing systems, in tanks, bins and in static or vibrating hoppers.

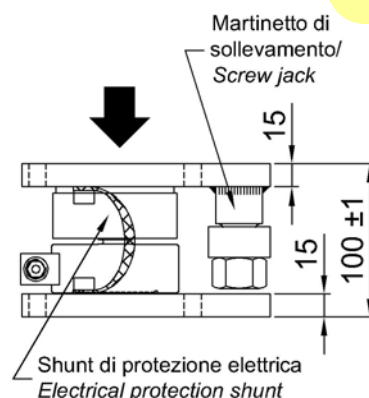
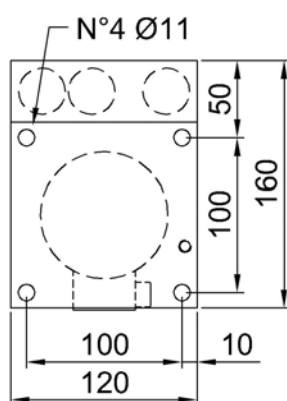
A CBS or C2S load cell can be paired to UPC2 to obtain an accuracy class of 1000, 2000 or 3000 divisions and an IP68 protection class.

The weighing unit is equipped with LOAD SELF ALIGNMENT and TRANSVERSE SHIFT COMPENSATION to ensure HIGH METROLOGICAL PERFORMANCES even in case of adjustments, thermal expansion, positioning errors, transverse thrusts and deformation of structures.

UPC2 (Max. Load 10 t)

Dimensioni *Dimensions*

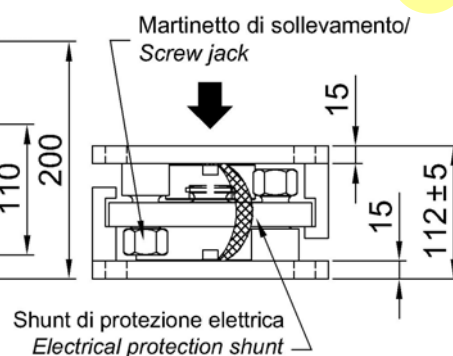
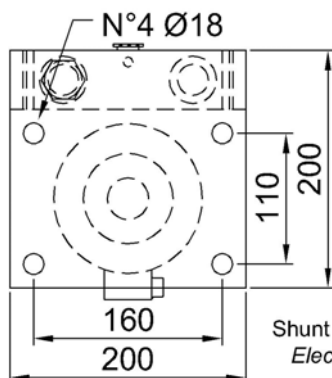
[mm]



UPC3 (Max. Load 30 t)

Dimensioni *Dimensions*

[mm]

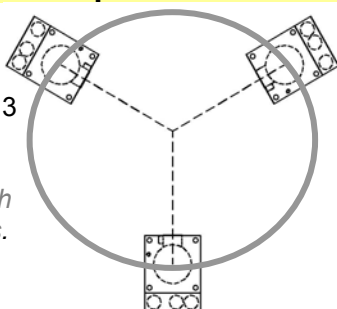


Esempi d'installazione

Installation examples

Sistema circolare a 3 punti di appoggio.

Circular system with 3 supporting points.



Sistema quadro a 4 punti di appoggio.

Square system with 4 supporting points.

