

L'idroscan è un manometro digitale a microprocessore completamente autonomo e rappresenta una versione pratica ed economica per eseguire misure di pressione e temperatura mantenendo una buona accuratezza e affidabilità.

L'idroscan ha di serie la funzione di **DATALOGGER** che permette la memorizzazione di fino 60.000 punti di misura in intervalli di tempo regolari da 1s a 10 ore per punto.

Il sistema di misura è composto da una sezione analogica particolarmente **stabile a lungo termine** e da un convertitore A/D a 16 bit con 65.000 divisioni interne.

Per aumentare il livello di integrazione dei componenti è stata adottata una tecnologia mista tradizionale e SMT che rende l'indicatore resistente alle vibrazioni ed alle sollecitazioni meccaniche oltre a garantire l'affidabilità del circuito.

Le batterie interne (2 batterie standard tipo AAA da 1.5V) garantiscono un'autonomia di 1 anno, grazie anche alla funzione di **AUTO POWER OFF** che interviene quando non si rilevano variazioni della misura per un tempo di 30 minuti.

Selezionando la lettura della **TEMPERATURA** è possibile inoltre visualizzare sul display la temperatura del fluido che è a contatto con il sensore di pressione

L'indicatore ha un menù di programmazione, che permette di selezionare la risoluzione e il filtro digitale in funzione della misura da eseguire.

#### Caratteristiche principali:

- RISOLUZIONE PROGRAMMABILE
- FILTRO DIGITALE PROGRAMMABILE
- BAUD RATE PROGRAMMABILE
- FUNZIONE DI ZERO
- FUNZIONE DI PICCO (positivo e negativo)
- USCITA RS232C (**opzionale**)
- FUNZIONE DI DATALOGGER
- VISUALIZZAZIONE TEMPERATURA

*Idroscan is a digital manometer controlled by a microprocessor. It is a practical and economical solution to perform measures of pressure and temperature while maintaining a good accuracy and reliability.*

*The idroscan has set the DATALOGGER function which allows you to store up to 60,000 measurement points in regular time steps from 1s to 10 hours per point.*

*The measurement system consists of an analog section particularly stable and an A /D converter with 16-bit resolution (65000 divisions).*

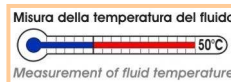
*To increase the level of integration of components has been used a mixed technology, traditional and SMT, that makes the indicator resistant to vibration and mechanical stress as well as ensuring the reliability of the circuit.*

*2 Internal batteries (size AAA - 1.5V) provide a range of 1 year, thanks to the function of AUTO POWER OFF which occurs when there are no changes in the measure for a time of 30 minutes.*

*The indicator has a setting menu which allows to choose the resolution and the digital filter according to the measurement to be calculated.*

#### Main characteristics:

- PROGRAMMABLE RESOLUTION
- PROGRAMMABLE DIGITAL FILTER
- PROGRAMMABLE BAUD RATE
- ZERO FUNCTION
- PEAK FUNCTION (positive and negative)
- RS232C SERIAL OUTPUT (**on request**)
- DATA LOGGER FUNCTION
- TEMPERATURE DISPLAY



Certificato di Taratura ACCREDIA  
**A RICHIESTA**

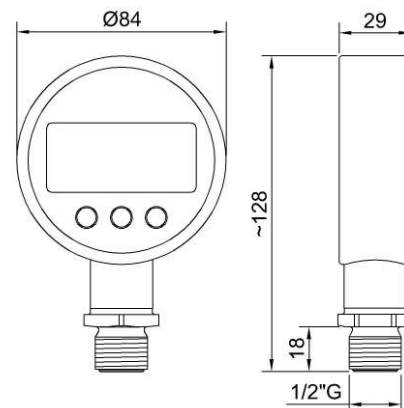
LAT N° 093  
**Calibration Centre**  
The products are NOT covered by accreditation

ACCREDIA Calibration Certificate  
**ON REQUEST**

#### Indicazioni standard Standard indications

Pressione Pressure	Display (bar)		Risolu. Resol.
	Positive	Vacuum	
1 bar	1,000	-1,000	0,001
2,5 bar	2,500	-1,000	0,001
5 bar	5,000	-1,000	0,001
10 bar	10,00	/	0,01
20 bar	20,00	/	0,01
50 bar	50,00	/	0,01
100 bar	100,0	/	0,1
250 bar	250,0	/	0,1
350 bar	350,0	/	0,1
500 bar	500,0	/	0,1
700 bar	700,0	/	0,1
1000 bar	1000	/	1
1500 bar	1500	/	1
2000 bar	2000	/	1

#### Dimensioni Dimensions [mm]




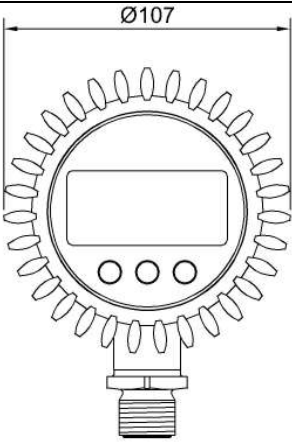
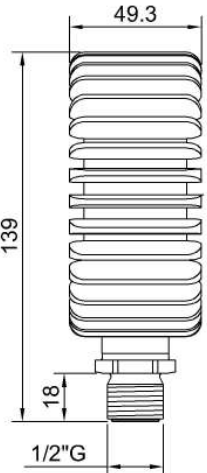
## Dati Tecnici

## Technical Data



PRESSIONE RELATIVA (R)	RELATIVE PRESSURE (R)	1 - 2.5 - 5 - 10 - 20 bar 50 - 100 - 250 - 350 - 500 bar 700 - 1000 - 1500 - 2000 bar
LINEARITA' e ISTERESI	LINEARITY and HYSTERESIS	≤ ± 0.20 % F.S.
RISOLUZIONE INTERNA CONVERSIONI AL SECONDO (filtro 0)	INTERNAL RESOLUTION READINGS PER SEC. (0 filter)	30.000 div. 10 (100ms)
INDICAZIONE DELLA TEMPERATURA a) Risoluzione b) Classe	TEMPERATURE INDICATION a) Resolution b) Class	0.1 °C ± 1 °C
TEMPERATURA DI RIFERIMENTO TEMPERATURA DI ESERCIZIO TEMPERATURA DI STOCCAGGIO EFFETTO DELLA TEMPERATURA (1°C) a) sullo zero b) sulla sensibilità	REFERENCE TEMPERATURE SERVICE TEMPERATURE RANGE STORAGE TEMPERATURE RANGE TEMPERATURE EFFECT (1°C) a) on zero b) on sensitivity	+23°C -10/+70°C -10/+80°C ≤ ± 0.005% ≤ ± 0.005%
FUNZIONE DI ZERO FILTRO DIGITALE PROGRAMMABILE RISOLUZIONE PROGRAMMABILE BAUD RATE PROGRAMMABILI FUNZIONE DI PICCO (Positivo e Negativo)	ZERO FUNCTION PROGRAMMABLE DIGITAL FILTER PROGRAMMABLE RESOLUTION PROGRAMMABLE BAUD RATE PEAK FUNCTION (Positive and Negative)	~ 50% 0 ÷ 99 1, 2, 5, 10 9600, 19200, 38400 125 Readings per sec. (8ms)
DISPLAY ALTEZZA DISPLAY	DISPLAY DISPLAY HEIGHT	custom LCD 16mm
ALIMENTAZIONE AUTONOMIA BATTERIE ALCALINE	POWER SUPPLY AUTONOMY ALKALINE BATTERIES	BATTERIE / BATTERIES ~ 1 ANNO / YEAR n2 to 1,5V size AAA
VALORI MECCANICI LIMITE RIFERITI ALLA PRESSIONE NOMINALE : a) pressione di servizio b) pressione limite c) pressione di rottura d) pressione altamente dinamica	MECHANICAL LIMIT VALUES REFERRED TO NOMINAL PRESSURE : a) service pressure b) max. permissible pressure c) breaking pressure d) high dynamic pressure	100% 150% >300% 75%
ATTACCO DI PROCESSO STANDARD GUARNIZIONE CONSIGLIATA CHIAVE DI SERRAGGIO COPPIA DI SERRAGGIO CLASSE DI PROTEZIONE (EN 60529) MATERIALE PARTE SENSORE MATERIALE CONTENITORE	STANDARD PROCESS COUPLING RECOMMENDED GASKET TIGHTENING WRENCH TIGHTENING TORQUE PROTECTION CLASS (EN60529) SENSOR EXECUTION MATERIAL CASE EXECUTION MATERIAL	1/2" Gas MASCHIO / BSP MALE USIT A 63-18 27mm 28Nm IP65 INOX 17-4 PH ALLUMINIO / ALUMINIUM

## Opzioni Options

COPRIMANOMETRO IN GOMMA	RUBBER COVER	PVC
		

USCITA SERIALE CONNESSIONE ELETTRICA CLASSE DI PROTEZIONE (EN 60529)	SERIAL OUTPUT ELECTRICAL CONNECTION PROTECTION CLASS (EN60529)	RS232C tank SUB D 9 pole FEMALE IP40
VUOTO (V) scala	VACUUM (V) range	(-1/+1) (-1/+2.5) (-1/+5) bar

### CODICE / CODE:

Manometro digitale / Digital pressure gauge:

**TIDRO**

Pressione nominale  
Nominal pressure

Uscita Seriale  
Serial output

Calibrazione in vuoto / Vacuum calibration:

**TDMCV**

1B	50B	700B	X = NO
2B5	100B	1KB	S=RS232
5B	250B	1KB5	
10B	350B	2KB	
20B	500B		

Coprimanometro in gomma / Rubber cover:

**TCOV**

# DataLogger

Il **DataLogger IdroScan** permette la memorizzazione di fino **60000** punti di misura in step variabili da 1s a 10ore.

I dati memorizzati sono salvati in permanentemente in una memoria interna non volatile per cui le misure saranno sempre accessibili fino alla creazione di un nuovo ciclo di registrazione.

**Idroscan** è completamente autonomo per la gestione del Datalogger. Direttamente dallo strumento è possibile fare lo Start e Stop della prova, impostarne i parametri e visualizzare punto a punto i dati acquisiti.

In alternativa utilizzando un PC e il software **Quick Analyzer** si possono scaricare (attraverso una veloce linea seriale RS232C – 38400 baud rate - di cui è dotata Idroscan) tutti i punti acquisiti, aggiungere funzionalità grafiche alla prova e sincronizzare fino a 4 **Idroscan** contemporaneamente.

**Quick Analyzer** permette un pieno e facile controllo del DataLogger. Sarà quindi possibile.

- Visualizzare direttamente lo stato del ciclo in corso
- Scaricare di tutte le misure effettuate
- Salvare su un file tutte le misure effettuate
- Visualizzare la curva di prova
- Stampare la curva di prova
- Esportare in Microsoft Excel la curva di prova
- Fare lo START/STOP di un ciclo
- Impostare i parametri di gestione della prova (durata della prova e intervallo di tempo).

The **Idroscan DataLogger** can store up to **60,000** measurement points in steps ranging from 1s to 10hours.

Data stored during the last Datalogging are permanently saved in a internal nonvolatile memory so that the measures will always be accessible until the creation of a new cycle of record.

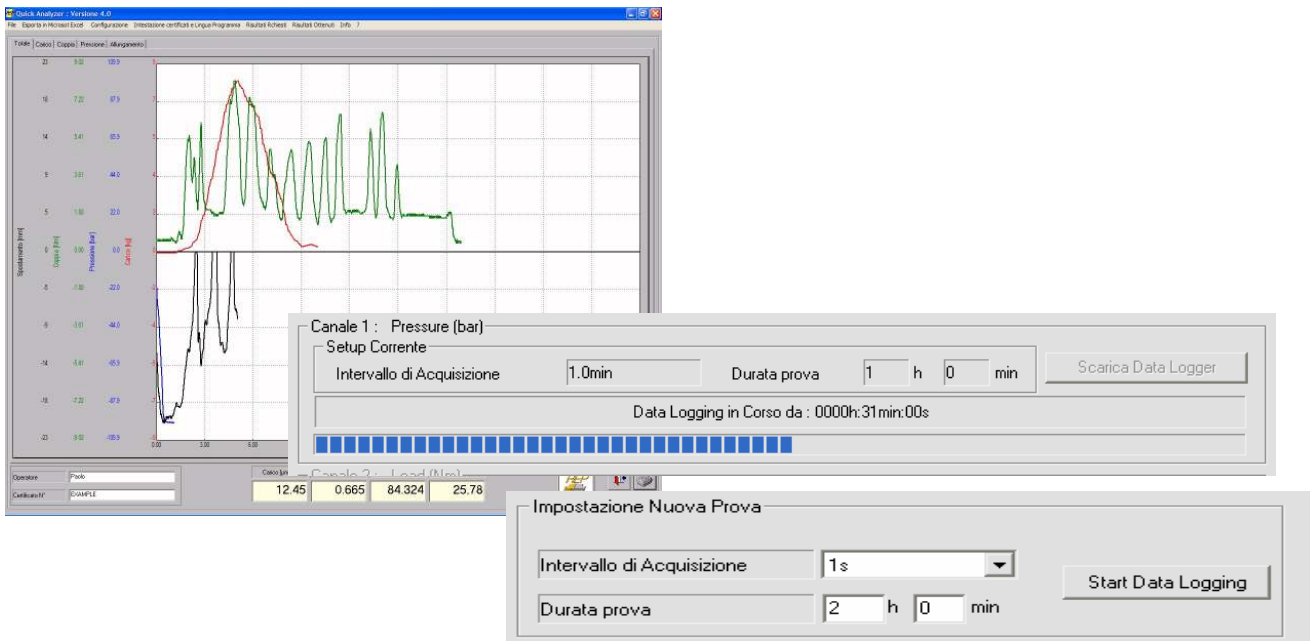
**Idroscan** has all the functionalities to manage directly the DataLogger. It is possible to Start and Stop a cycle, set all the parameters and view, point by point, all the raw data.

Alternatively it is possible to use the **Quick Analyzer** software running on a PC.

Using Quick Analyzer you can download ( trough the fast RS232C serial line – 38400 baud rate - of the Idroscan) all points and create graphic curves using up to 4 **Idroscan** in the same time.

**Quick Analyzer** allows a full and easy control of all DataLogger features. It is possible.

- View the status of the current cycle
- Download all the measurements
- Save all measurements on a file
- Display the test curve
- Print the test curve
- Export to Microsoft Excel the test curve
- Make the START / STOP of a cycle
- Configure the DataLogger parameters (test time and acquisition time between points)



41126 Cognento (MODENA) Italy Via Bottego 33/A Tel:+39-(0)59-346441 Fax:+39-(0)59-346437 E-mail: aep@aep.it

Al fine di migliorare le prestazioni tecniche del prodotto, la società si riserva di apportare variazioni senza preavviso.  
In order to improve the technical performances of the product, the company reserves the right to make any change without notice.