

Norma di riferimento
EA-10/14
Reference standard

Download on www.aep.it
CE RoHS

SOLLECITAZIONI DINAMICHE
DYNAMIC STRESSES

Interamente saldata
al LASER
Completely LASER
welded

IP67



ORARIO
ANTIORARIO
CLOCKWISE
ANTI-CLOCKWISE

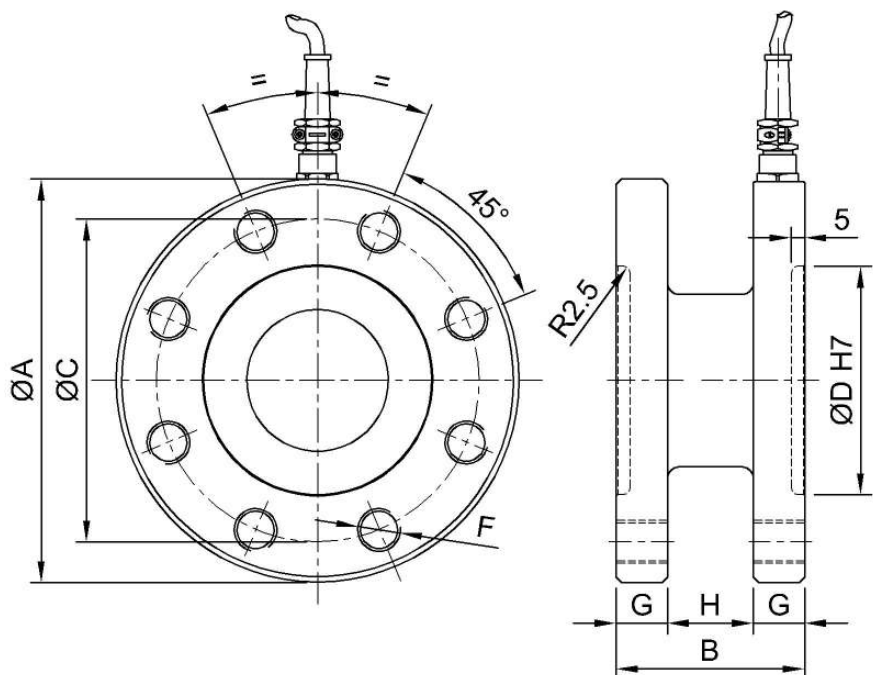
ACCREDIA
L'ENTE ITALIANO DI ACCREDITAMENTO
LAT N° 093
Calibration Centre
The products are NOT
covered by accreditation

Certificato di Taratura ACCREDIA
A RICHIESTA
ACCREDIA Calibration Certificate
ON REQUEST

Alta Affidabilità
High Reliability

Stabilità a
lungo termine
Long term
high stability

Dimensioni *Dimensions* [mm]



CODE (Class 0,05)	CODE (Class 0,1)	TORQUE	A	B	C	D	F	G	H
MTRX100NM005	MTRX100NM01	100 N·m	127	70	100	75	M12	20	30
MTRX200NM005	MTRX200NM01	200 N·m							
MTRX500NM005	MTRX500NM01	500 N·m							
MTRX1KNM005	MTRX1KNM01	1 kN·m							
MTRX2KNM005	MTRX2KNM01	2 kN·m							
MTRX3KNM005	MTRX3KNM01	3 kN·m	150	70	120	85	M16	19	32
MTRX5KNM005	MTRX5KNM01	5 kN·m							

Dati Tecnici

Technical Data



Classe di precisione: EA-10/14		Accuracy class: EA-10/14		0,05	0,1
COPPIA NOMINALE STATICA		STATIC NOMINAL TORQUE		100 - 200 - 500 N·m 1 - 2 - 3 - 5 kN·m	
ERRORI RELATIVI (al valore letto) a) ripetibilità 0°-120°-240° (b) b) interpolazione (fa) c) isteresi (h) d) zero (fo)		RELATIVE ERROR (at reading) a) repeatability 0°-120°-240° (b) b) interpolation (fa) c) hysteresis (h) d) zero (fo)		≤ ±0.050% ⁽¹⁾ ≤ ±0.025% ⁽¹⁾ ≤ ±0.063% ⁽¹⁾ ≤ ±0.012% F.S.	≤ ±0.100% ⁽¹⁾ ≤ ±0.050% ⁽¹⁾ ≤ ±0.125% ⁽¹⁾ ≤ ±0.025% F.S.
LINEARITA' ISTERESI		LINEARITY HYSTERESIS		≤ ±0.03% F.S. ≤ ±0.03% F.S.	
EFFETTO DELLA TEMPERATURA (10°C) a) sullo zero b) sulla sensibilità		TEMPERATURE EFFECT (10°C) a) on zero b) on sensitivity		≤ ±0.020% F.S. ≤ ±0.010% F.S.	
SENSIBILITA' NOMINALE TOLLERANZA DI CALIBRAZIONE		NOMINAL SENSITIVITY SENSIVITY TOLERANCE		1 mV/V ≤ ±0.1% F.S.	
RESISTENZA DI INGRESSO RESISTENZA DI USCITA RESISTENZA DI ISOLAMENTO BILANCIAMENTO DI ZERO ALIMENTAZIONE DI RIFERIMENTO ALIMENTAZIONE NOMINALE ALIMENTAZIONE MAX.		INPUT RESISTANCE OUTPUT RESISTANCE INSULATION RESISTANCE ZERO BALANCE RECOMMENDED SUPPLY VOLTAGE NOMINAL SUPPLY VOLTAGE RANGE MAXIMUM SUPPLY VOLTAGE		700±2Ω 705±2Ω > 5 GΩ ≤ ±0.5 % F.S. 10 V 1-15 V 18 V	
VALORI MECCANICI LIMITE: a) carico di servizio b) carico limite c) carico di rottura d) massimo carico trasversale e) carico dinamico limite		MECHANICAL LIMIT VALUES : a) service load b) max permissible load c) breaking load d) max transverse load e) max permissible dynamic load		120% F.S. 150% F.S. >300% F.S. 50% F.S. 75% F.S.	
TEMPERATURA DI RIFERIMENTO CAMPO NOMINALE DI TEMPERATURA TEMPERATURA DI ESERCIZIO TEMPERATURA DI STOCCAGGIO		REFERENCE TEMPERATURE TEMPERATURE NOMINAL RANGE SERVICE TEMPERATURE RANGE STORAGE TEMPERATURE RANGE		+23°C 0/+60 °C -10/+70 °C -20/+80 °C	
CLASSE DI PROTEZIONE (EN 60529) MATERIALE DINAMOMETRO LUNGHEZZA CAVO		PROTECTION CLASS (EN 60529) EXECUTION MATERIAL CABLE LENGTH		IP67 Acciaio Inox / Stainless Steel 5m	
COPPIA NOMINALE PESO VITI DI FISSAGGIO: a) diametro b) classe di resistenza c) coppia di serraggio		NOMINAL TORQUE WEIGHT FIXING SCREWS a) diameter b) resistance class c) tightening torque		from 100 N·m to 2 kN·m ~ 3.5 kg M12 12.9 140 N·m	3 - 5 kN·m ~ 4.5 kg M16 12.9 368 N·m

⁽¹⁾ Errori percentuali calcolati al valore letto, min. 1/10 del carico nominale / Percentual errors referred to reading, min. 1/10 of the nominal load.

COPPIA NOMINALE	NOMINAL TORQUE	100 N·m	200 N·m	500 N·m	1 kN·m	2 kN·m	3 kN·m	5 kN·m
Carico assiale limite	Max axial permissible load	19 kN	31 kN	56 kN	83 kN	124 kN	124 kN	124 kN
Carico laterale limite	Max lateral permissible load	2 kN	4 kN	8 kN	15 kN	20 kN	20 kN	20 kN

Collegamenti Elettrici Electrical Connections

Cavo schermato PVC 80°C, Ø 5.2mm a 6 conduttori Ø0.25mm² stagnati.
PVC 80°C shielded cable, Ø 5.2mm with 6 tinned Ø 0.25mm² conductors.

TRANSDUCERS	OUTPUT	CABLE	CAVO	MIL7M (optional)
	EXCITATION+	Red	Rosso	C
	SENSE+	Orange	Arancione	F
	OUTPUT+	White	Bianco	A
	EXCITATION -	Black	Nero	B
	SENSE-	Blue	Blu	G
	OUTPUT-	Yellow	Giallo	D
	-----	Shield*	Schermo*	E

* Collegato al corpo del torsiometro. / Connected to the body of the torque transducer.

AEP transducers

Dasa-Rägister
EN ISO 9001:2008
IQ-1100-01



ACCREDIA
L'ENTE ITALIANO DI ACCREDITAMENTO

LAT N° 093
Calibration Centre
The products are NOT covered by accreditation

ATEX Ex
Production Quality Assurance Certified n°
TÜV 06 ATEX 553793 Q

41126 Cognento (MODENA) Italy Via Bottego 33/A Tel:+39-(0)59-346441 Fax:+39-(0)59-346437 E-mail: aep@aep.it

Al fine di migliorare le prestazioni tecniche del prodotto, la società si riserva di apportare variazioni senza preavviso.
In order to improve the technical performances of the product, the company reserves the right to make any change without notice.