

Accessori Accessories**Teste a snodo sferico****Knuckle joints**

Per celle di carico e trasduttori di forza applicati in trazione.

For load cells and force transducers working in tension.

Materiale: Acciaio

Material: Steel

Accoppiamento: Acciaio/ acciaio

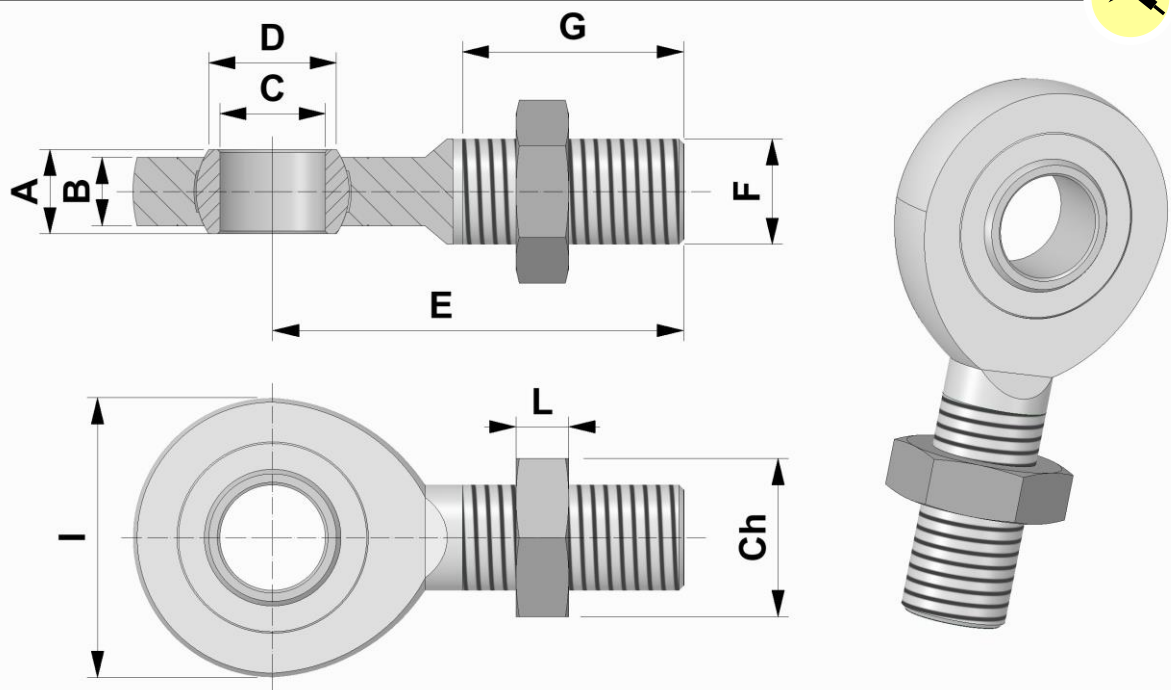
Coupling: Steel/steel

Dimensioni in accordo con ISO 12240-4 Serie E

Dimensions according to ISO 12240-4 series E

Dimensioni Dimensions

[mm]



Code:	A	B	C	D	E	F	G	I	L	Ch
CACCEM6	6	4	6	8	36	M6	18	21	5	10
CACCEM8	8	6	8	10.2	42	M8	22	24	6	13
CACCEM12	10	8	12	14.9	54	M12	28	34	7	19
CACCEM16	14	11	17	20.7	69	M16	36	46	8	24
CACCEM20	16	13	20	24.1	78	M20x1.5	43	53	9	30
CACCEM25	20	17	25	29.3	94	M24x2	53	64	10	36
CACCEM30	22	19	30	34.5	110	M30x2	65	73	12	46
CACCEM42 *	32	27	45	50.7	163	M42x3	94	102	16	65
CACCEM4230T °	44	37	60	66.8	238	M42x3	48	135	/	78
CACCEM4250T °	49	42	70	76.8	267	M42x3	58	162	/	85

* Solo per trasduttori di forza TC4 da 200kN e 20t e TC8 da 100 e 200kN / For 200kN/20t TC4 and 100-200kN TC8 force transducers only

° Per trasduttori di forza TC4 o TC8 da 300kN e 30t / For TC4 or TC8 300kN/30t force transducers

° Per trasduttori di forza TC4 o TC8 da 500kN e 50t / For TC4 or TC8 500kN/50t force transducers

AEP transducersDasa-Rägister
EN ISO 9001:2015
IQ-1100-01LAT N° 093
Calibration Centre
The products are NOT
covered by accreditationProduction Quality
Assurance Certified n°
TÜV CY 17 ATEX 0205891 Q

41126 Cognento (MODENA) Italy Via Bottego 33/A Tel:+39-(0)59-346441 Fax:+39-(0)59-346437 E-mail: aep@aep.it

Al fine di migliorare le prestazioni tecniche del prodotto, la società si riserva di apportare variazioni senza preavviso.
In order to improve the technical performances of the product, the company reserves the right to make any change without notice.