



Accessori Accessories

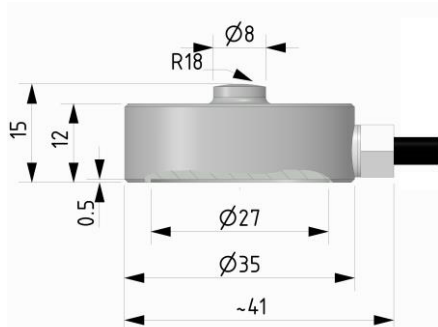


CODICE CODE	Testa di carico Loading head
CTICCM35	For Ø35 force transducer
CTICCM42	For Ø42 force transducer

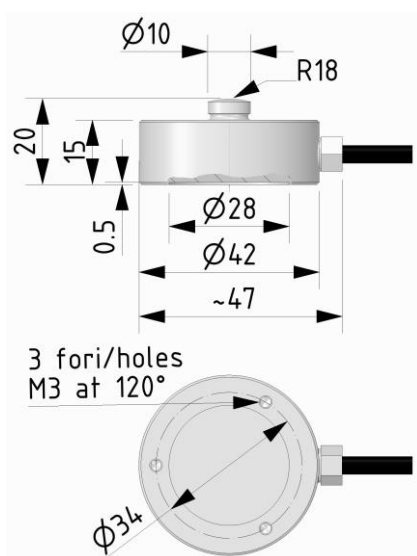


Dimensioni Dimensions

[mm]



CARICO NOMINALE NOMINAL LOAD	CODICE CODE
50 kg	CCM50K3
100 kg	CCM100K3
250 kg	CCM250K3
500 kg	CCM500K3
1000 kg	CCM1T3
2500 kg	CCM2T53



CARICO NOMINALE NOMINAL LOAD	CODICE CODE
50 kg	CCM4250K3
100 kg	CCM42100K3
250 kg	CCM42250K3
500 kg	CCM42500K3
1000 kg	CCM421T3
2500 kg	CCM422T53
3500 kg	CCM423T53
5000 kg	CCM425T3

Dati Tecnici

Technical Data



CARICO NOMINALE	NOMINAL LOAD	50 - 100 - 250 - 500 kg 1000 - 2500 - 3500 - 5000 kg
SENSIBILITA' NOMINALE	NOMINAL SENSITIVITY	2 mV/V
TOLLERANZA DI CALIBRAZIONE	CALIBRATION TOLERANCE	$\leq \pm 0.2$ % F.S.
EFFETTO TEMPERATURA (10 °C): a) sullo zero b) sulla sensibilità	TEMPERATURE EFFECT (10 °C): a) on zero b) on sensitivity	$\leq \pm 0.030$ % F.S. $\leq \pm 0.025$ % F.S.
LINEARITA'	LINEARITY	$\leq \pm 0.20$ % F.S.
ISTERESI	HYSTERESIS	$\leq \pm 0.20$ % F.S.
RIPETIBILITA'	REPEATABILITY	$\leq \pm 0.05$ % F.S.
RESISTENZA DI INGRESSO	INPUT RESISTANCE	400 \pm 20 Ω
RESISTENZA DI USCITA	OUTPUT RESISTANCE	350 \pm 2 Ω
RESISTENZA DI ISOLAMENTO	INSULATION RESISTANCE	> 5 G Ω
BILANCIAMENTO	ZERO BALANCE	$\leq \pm 1$ % F.S.
ALIMENTAZIONE DI RIFERIMENTO	RECOMMENDED SUPPLY VOLTAGE	10 V
ALIMENTAZIONE NOMINALE	NOMINAL SUPPLY VOLTAGE	1 - 15 V
TENSIONE DI ALIMENTAZIONE MASSIMA	MAXIMUM SUPPLY VOLTAGE	18 V
VALORI MECCANICI LIMITE: a) carico di servizio b) carico limite c) carico di rottura d) massimo carico trasversale e) carico dinamico limite FRECCIA MASSIMA AL CARICO NOMINALE	MECHANICAL LIMIT VALUES: a) service load b) max permissible load c) breaking load d) max transverse load e) max permissible dynamic load DISPLACEMENT AT NOMINAL LOAD	120 % F.S. 150 % F.S. >300 % F.S. 50 % F.S. 50 % F.S. ~ 0.2 mm
TEMPERATURA DI RIFERIMENTO	REFERENCE TEMPERATURE	+23 °C
CAMPO NOMINALE DI TEMPERATURA	TEMPERATURE NOMINAL RANGE	-10 / +40 °C
CAMPO TEMPERATURE DI ESERCIZIO	SERVICE TEMPERATURE	-20 / +70 °C
TEMPERATURA DI STOCCAGGIO	STORAGE TEMPERATURE	-20 / +80 °C
PESO	WEIGHT	~ 0.13 kg ~ 0.20 kg
CLASSE DI PROTEZIONE (EN 60529)	PROTECTION CLASS (EN 60529)	IP67
MATERIALE DINAMOMETRO	EXECUTION MATERIAL	Acciaio inox / Stainless Steel
LUNGHEZZA CAVO	CABLE LENGTH	3 m

A richiesta calibrazioni in N / N calibrations on request.

Collegamenti Elettrici Electrical Connections

Out 2mV/V	OUTPUT	CABLE	CAVO
	EXCITATION+ EXCITATION - OUTPUT+ OUTPUT-	Red Black White Yellow Shield	Rosso Nero Bianco Giallo Schermo

Cavo schermato PVC 70°C, Ø 4.2mm a 4 conduttori Ø 0.14mm² stagnati. Schermo collegato al corpo del trasduttore.
PVC 70°C shielded cable, Ø 4.2mm with 4 tinned Ø 0.14mm² conductors. Shield connected to the body of the transducer.

AEP transducers



Dasa-Rägister
EN ISO 9001:2015
IQ-1100-01



LAT N° 093
Calibration Centre
The products are NOT covered by accreditation



Production Quality Assurance Certified n°
TÜV CY 17 ATEX 0205891 Q

41126 Cognento (MODENA) Italy Via Bottego 33/A Tel: +39-(0)59-346441 Fax: +39-(0)59-346437 E-mail: aep@aep.it

Al fine di migliorare le prestazioni tecniche del prodotto, la società si riserva di apportare variazioni senza preavviso.
In order to improve the technical performances of the product, the company reserves the right to make any change without notice.