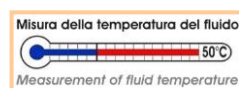


PRESSIONE → FORZA

Linearità - Isteresi
≤ ±0.10%
Linearity - Hysteresis



Il manometro digitale della serie DFP è stato realizzato secondo le più moderne tecnologie per garantire un elevato livello di affidabilità, versatilità ed economicità allo stesso tempo.

La principale caratteristica è quella di trasformare direttamente la pressione misurata all'interno di un cilindro idraulico o pneumatico in unità di forza, visualizzando in tempo reale il carico applicato in kN, daN, t o kg.

Le principali applicazioni si sviluppano dove è necessario monitorare processi in ambienti industriali o in campo con una classe di precisione migliore dello 0.10%.

Per aumentare la praticità e rendere lo strumento completamente autonomo il manometro è alimentato da batterie interne che garantiscono una autonomia di circa 1 anno.

Nel menu di programmazione accessibile da tastiera è possibile personalizzare diverse funzioni quali il filtro digitale che consente di mantenere stabile la misura anche in presenza di pressioni non stabili, la risoluzione del display che permette di far incrementare la misura a step prestabiliti di 2, 5, 10 e l'unità di misura.

Il sensore è realizzato interamente in acciaio INOX monolitico per garantire elevata stabilità nel tempo anche in presenza di pressioni altamente dinamiche.

Caratteristiche principali:

- PRESSIONI NORMALIZZATE DA **10 bar** A **3000 bar**.
- AUTONOMIA ~1 ANNO SENZA RICARICA.
- RISOLUZIONE, FILTRO DIGITALE E UNITÀ DI MISURA PROGRAMMABILI.
- FUNZIONI DI ZERO E PICCO (Pressione positiva e in vuoto).
- INDICAZIONE ANALOGICA DELLA PRESSIONE SEMPRE ATTIVA (Bar graph).
- ALIMENTAZIONE ESTERNA (opzione).
- USCITA SERIALE RS232C (opzione).
- CONTENITORE DA INCASSO (opzione).



Caratteristiche principali:

ACCURATEZZA (linearità e isteresi)	$\leq \pm 0.10$ % F.S.
PRESSIONE RELATIVA (R) Zero a pressione atmosferica	10 – 20 – 50 – 100 bar 250 - 350 – 500 – 700 bar 1000 – 1500 - 2000 – 2500 – 3000 bar
UNITA' DI MISURA PRESSIONE	bar – kg – t – daN – kN
TEMPERATURA DI ESERCIZIO TEMPERATURA DI STOCCAGGIO UMIDITÀ RELATIVA	0 ... +50 °C -10 ... +60 °C < 90 % non condensata
EFFETTO TEMPERATURA (1°C) a) sullo zero b) sulla sensibilità	$\leq \pm 0.002$ % $\leq \pm 0.002$ %
RISOLUZIONE INTERNA CONVERSIONI AL SECONDO (filtro 0) FILTRO DIGITALE PROGRAMMABILE RISOLUZIONE PROGRAMMABILE FUNZIONE DI ZERO FUNZIONE DI PICCO BAUD RATE PROGRAMMABILI CONNESSIONE RS232C (opzione)	16 bit 10 (100ms) 0 ... 99 1, 2, 5, 10 Attiva fino al 50% F.S. Attiva nel campo POSITIVO e NEGATIVO 19200, 9600, 4800 Vaschetta DB9 femmina
DISPLAY	16 mm (custom LCD)
ALIMENTAZIONE AUTONOMIA BATTERIE	BATTERIE non ricaricabili ~ 1 ANNO n°2 da 1,5V tipo AAA
VALORI MECCANICI LIMITE: a) pressione di servizio b) pressione limite c) pressione di rottura d) pressione altamente dinamica	100% F.S. 150% F.S. >300% F.S. 75% F.S.
ATTACCO DI PROCESSO GUARNIZIONE CONSIGLIATA	1/2" G Maschio USIT A 63-18
CHIAVE DI SERRAGGIO COPPIA DI SERRAGGIO	27 mm 28 Nm
CLASSE PROTEZIONE (EN 60529) MATERIALE SENSORE MATERIALE CONTENITORE	IP65 INOX 17-4 PH ALLUMINIO

Accessori in dotazione:

MANUALE Operativo.

N° 2 coni mordente solo per i manometri ad alta pressione da 1000 bar a 3000 bar.

**Opzioni:**

CONTENITORE DA INCASSO in polimero tecnico rinforzato in fibra di vetro.

Dima di foratura 83x83 mm.

Codice: **TCINC**



ATTENZIONE: classe di protezione IP65.

ALIMENTAZIONE ESTERNA 12Vdc senza pile.

Codice: **OPZALIMEST**

ALIMENTATORE ESTERNO da 220V a 12Vdc.

Codice: **TALDMM**



ATTENZIONE: Classe di protezione IP40.

USCITA SERIALE RS232C (protezione IP40)

Cavo RE232 codice: **TCAVOSERIALE**

Adattatore USB codice: **CAVO-RS232-USB**



ATTENZIONE: Classe di protezione IP40.

**Accessori:** (da acquistare separatamente)

Custodia in silicone resistente agli urti.

Codice: **TCOVQ**



Valigetta per il trasporto.

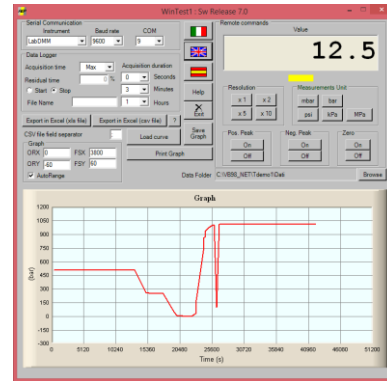


WinTEST1

Quick analyzer

Quick analyzer Light

Software applicativi che si interfacciano direttamente al manometro e supportano l'operatore nelle diverse funzioni di test, analisi, monitoraggio nel tempo, archiviazione dati, trasferimento delle misure su Microsoft Excel ecc...



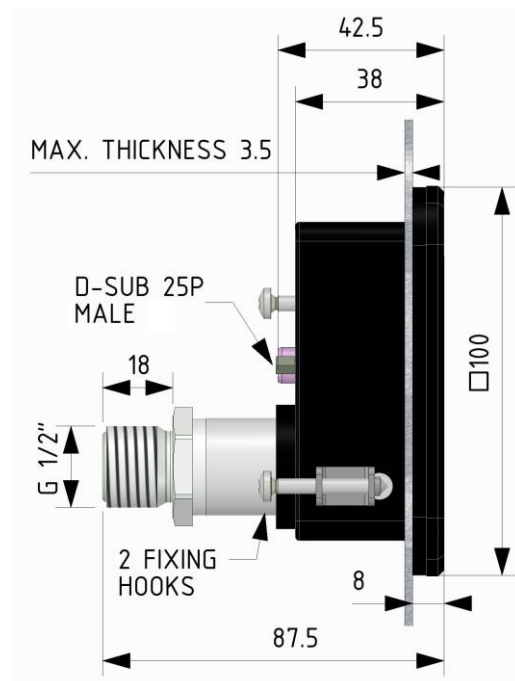
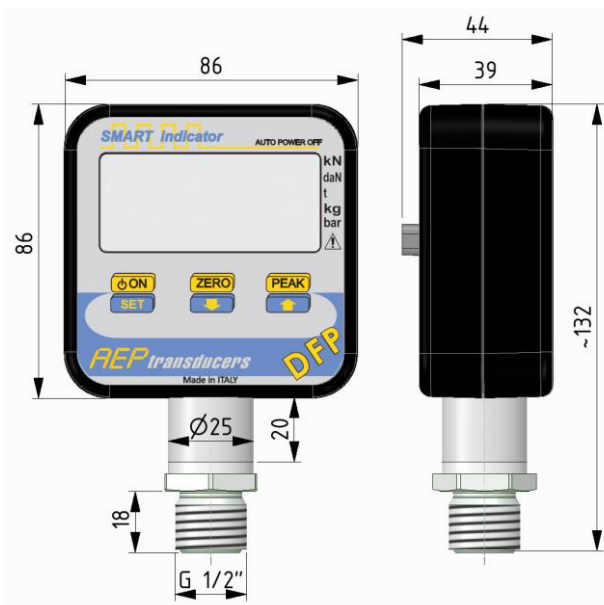
Rapporto di Taratura.

Codice: **TRM**

Certificato ACCREDIA.



Dimensioni (mm):



Indicazioni STANDARD

Fondo Scala	Display	Risoluzione
bar	bar	bar
10	10,000	0,001
20	20,000	0,002
50	50,000	0,005
100	100,00	0,01
250	250,00	0,02
350	350,00	0,05
500	500,00	0,05
700	700,00	0,05
1000	1000,0	0,1
1500	1500,0	0,2
2000	2000,0	0,5
2500	2500,0	0,5
3000	3000,0	0,5

Codifica Acquisto:

TDFP	Fondo scala				OPZIONE
	10B	100B	500B	1KB5	S = RS232C
	20B	250B	700B	2KB	
	50B	350B	1KB	2KB5	
				3KB	

Esempio: **TDFP 50B S**

AEP transducers



Dasa-Rägister
EN ISO 9001:2015
IQ-1100-01



LAT N° 093
Calibration Centre
The products are NOT
covered by accreditation



Production Quality Assurance Certified n°
TÜV CY 17 ATEX 0205891 Q

41126 Cognento (MODENA) Italy Via Bottego 33/A Tel: +39-(0)59-346441 Fax: +39-(0)59-346437 E-mail: aep@aep.it

Al fine di migliorare le prestazioni tecniche del prodotto, la società si riserva di apportare variazioni senza preavviso.