


OPZIONE  II 2G Ex ib IIC T6 Gb
OPTION  II 2D Ex ib IIIC T70°C Db
Certificate: TÜV CY 18 ATEX 0206102 X

 **Interamente saldata al LASER**
Completely LASER welded

 **Stabilità a lungo termine**
Long term high stability

 **SOLLECITAZIONI DINAMICHE**
DYNAMIC STRESSES




 **FLESSIONE**
BENDING BEAM

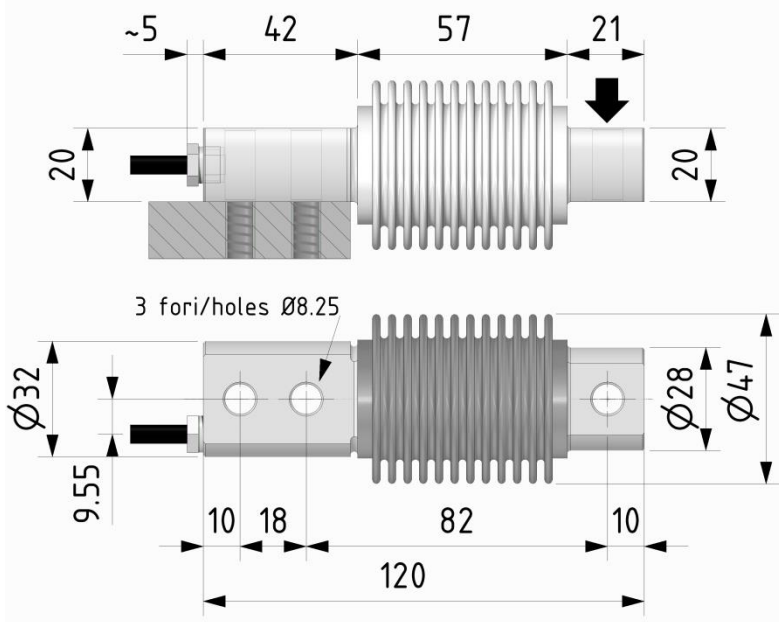
Raccomandazione di riferimento
OIML R60
Reference recommendation

Download on www.aep.it



IP67

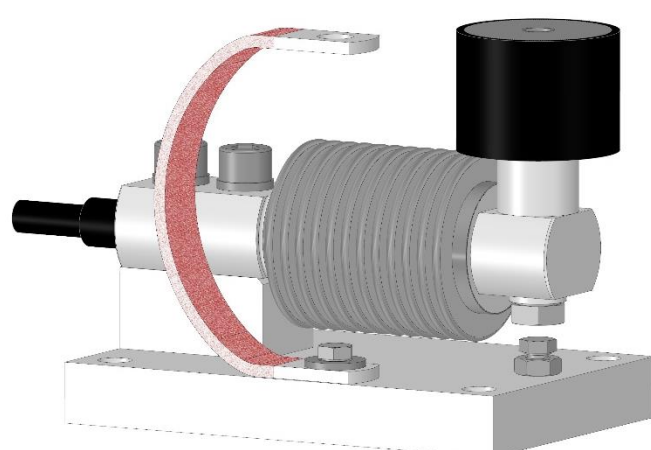
Cella di carico a **FLESSIONE** per misura di carichi statici e dinamici.
BENDING BEAM load cell for the measurement of static and dynamic loads.

Dimensioni *Dimensions* [mm] 



CODE (C2)	CODE (C3)	LOAD
CF12K5C25	/	2.5 kg
CF15KC25	/	5 kg
CF110KC25	CF110KC35	10 kg
CF125KC25	CF125KC35	25 kg
CF150KC25	CF150KC35	50 kg
CF1100KC25	CF1100KC35	100 kg
CF1200KC25	CF1200KC35	200 kg

Accessori *Accessories* 

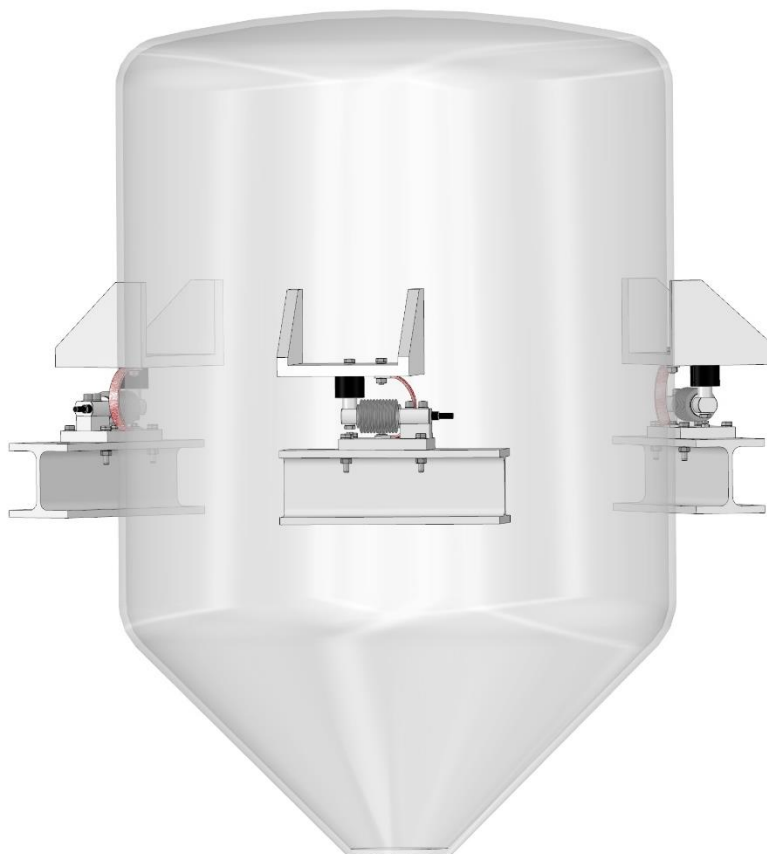


UPF1: Unità di pesatura con elastomero

UPF1: Weighing unit

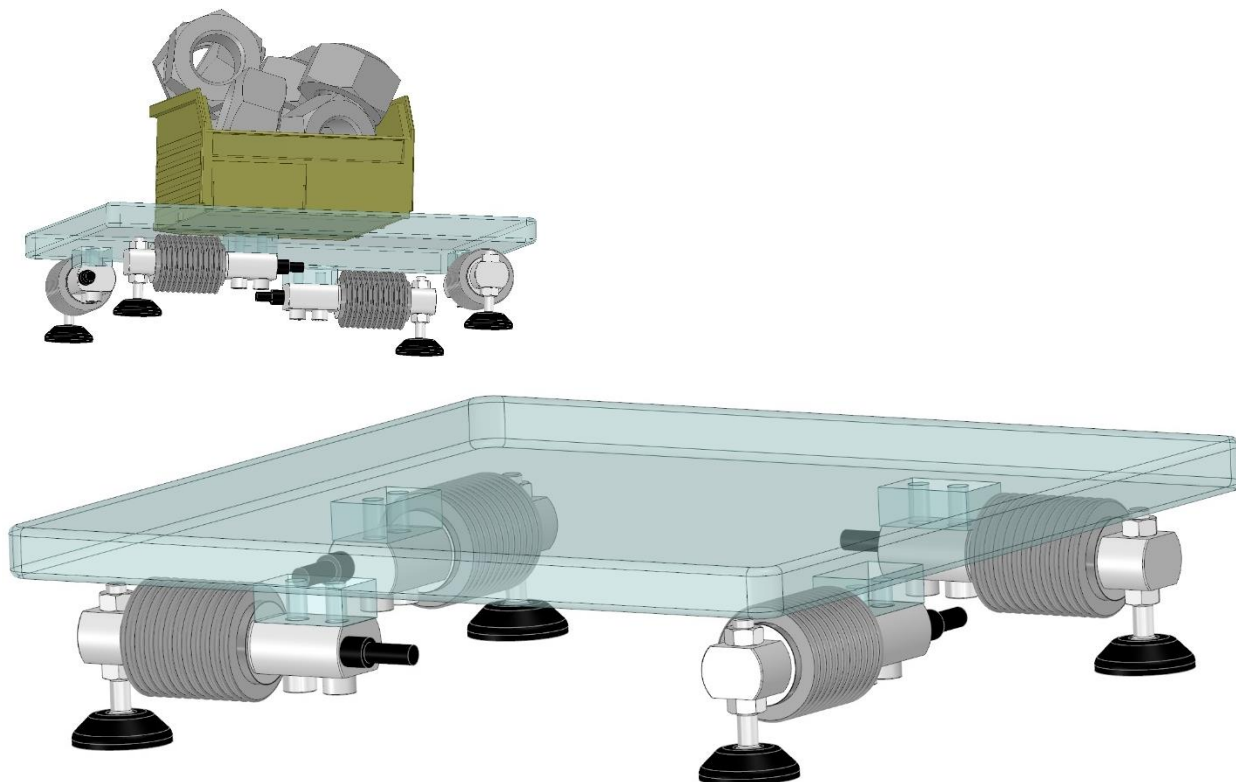
Esempi d'installazione

Examples of installation



Silo a 3 punti di appoggio.

Silo with 3 supporting points.



Piattaforma a 4 punti di appoggio con piedi snodati.

Platform with 4 supporting points with jointed feet.

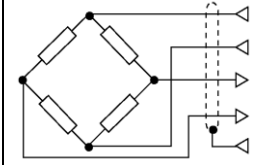
Dati Tecnici
Technical Data


CLASSE DI PRECISIONE: OIML R60	ACCURACY CLASS: OIML R60	C2	C3
DIVISIONI LEGALI	LEGAL DIVISIONS	2000	3000
CARICO NOMINALE (E_{max})	NOMINAL LOAD (E_{max})	2.5 - 5 - 10 kg 25 - 50 kg 100 - 200 kg	10 kg 25 - 50 kg 100 - 200 kg
INTERVALLO MIN. DI VERIFICA (V_{min})	MIN. VERIFICATION INTERVAL (V_{min})	$E_{max} / 10000$	
ERRORE COMBINATO	COMBINED ERROR	$\leq \pm 0.026 \%$	$\leq \pm 0.020 \%$
NON RIPETIBILITA'	NON-REPEATABILITY	$\leq \pm 0.012 \%$	$\leq \pm 0.010 \%$
RITORNO A ZERO dopo 30 min.	ZERO RETURN over 30 min.	$\leq \pm 0.025 \%$	$\leq \pm 0.015 \%$
CREEP al carico nominale:	CREEP to nominal load:		
a) dopo 30 min.	a) over 30 min.	$\leq \pm 0.026 \%$	$\leq \pm 0.012 \%$
b) dopo 20 e 30 min.	b) over 20 and 30 min.	$\leq \pm 0.010 \%$	$\leq \pm 0.009 \%$
EFFETTO DELLA TEMPERATURA (10 °C)	TEMPERATURE EFFECT (10 °C)		
a) sullo zero	a) on zero	$\leq \pm 0.025 \%$	$\leq \pm 0.012 \%$
b) sulla sensibilità	b) on sensitivity	$\leq \pm 0.008 \%$	$\leq \pm 0.008 \%$
SENSIBILITA' NOMINALE	NOMINAL SENSITIVITY	2 mV/V	
TOLLERANZA DI CALIBRAZIONE	SENSIVITY TOLERANCE	$\leq \pm 0.1 \%$	
RESISTENZA DI INGRESSO	INPUT RESISTANCE	420 ± 20 Ω	
RESISTENZA DI USCITA	OUTPUT RESISTANCE	350 ± 2 Ω	
RESISTENZA DI ISOLAMENTO	INSULATION RESISTANCE	> 5 G Ω	
BILANCIAMENTO DI ZERO	ZERO BALANCE	$\leq \pm 1 \%$	
ALIMENTAZIONE DI RIFERIMENTO	RECOMMENDED SUPPLY VOLTAGE	10 V	
ALIMENTAZIONE NOMINALE	NOMINAL SUPPLY VOLTAGE	1 - 15 V	
ALIMENTAZIONE MAX.	MAXIMUM SUPPLY VOLTAGE	18 V	
VALORI MECCANICI LIMITE RIFERITI AL CARICO NOMINALE:	MECHANICAL LIMIT VALUES REFERRED TO NOMINAL LOAD:		
a) carico minimo	a) minimum load	0 %	
b) carico di servizio	b) service load	120 %	
c) carico limite	c) max permissible load	150 %	
d) carico di rottura	d) breaking load	> 300 %	
e) massimo carico trasversale	e) max transverse load	200 %	
f) carico dinamico limite	f) max permissible dynamic load	75 %	
FRECCIA MAX. AL CARICO NOMINALE	DISPLACEMENT AT NOMINAL LOAD	~ 0.4 mm	
TEMPERATURA DI RIFERIMENTO	REFERENCE TEMPERATURE	+ 23 °C	
CAMPO NOMINALE DI TEMPERATURA	TEMPERATURE NOMINAL RANGE	-10 / +40 °C	
TEMPERATURA DI ESERCIZIO	SERVICE TEMPERATURE	-20 / +70 °C	
TEMPERATURA DI STOCCAGGIO	STORAGE TEMPERATURE	-20 / +80 °C	
PESO	WEIGHT	~ 0.62 kg	
CLASSE DI PROTEZIONE (EN 60529)	PROTECTION CLASS (EN 60529)	IP67	
MATERIALE DELLA CELLA	EXECUTION MATERIAL	Acciaio Inox / Stainless Steel	
LUNGHEZZA CAVO	CABLE LENGTH	5m	
VITI DI FISSAGGIO:	FIXING SCREWS:		
a) diametro	a) diameter	M8	
b) classe di resistenza	b) resistance class	12.9	
c) coppia di serraggio	c) tightening torque	20 Nm	

 Accelerazione di gravità $g=9.80434 \text{ m/s}^2$

 Acceleration of gravity $g=9.80434 \text{ m/s}^2$

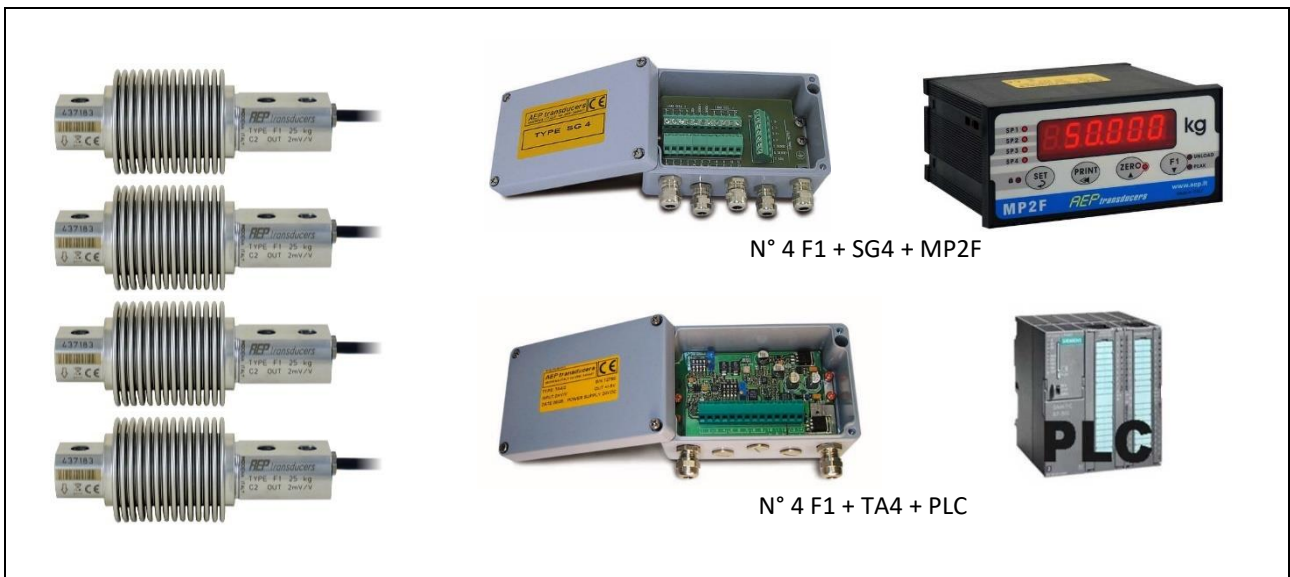
Collegamenti Elettrici *Electrical Connections*

Load Cell	OUTPUT	CABLE	CAVO
	EXCITATION+ EXCITATION - OUTPUT+ OUTPUT- -----	Red Black White Yellow Shield*	Rosso Nero Bianco Giallo Schermo*

* Collegato al corpo della cella di carico.
Connected to the body of the load cell.

Cavo schermato PVC 105°C, Ø 5.2mm a 4 conduttori Ø0.35mm² stagnati.
PVC 105°C shielded cable, Ø 5.2mm with 4 tinned Ø0.35mm² conductors.

Configurazioni tipiche *Typical configuration*



AEP

transducers



Dasa-Rägister
 EN ISO 9001:2015
 IQ-1100-01



LAT N° 093
Calibration Centre
 The products are NOT
 covered by accreditation



Production Quality Assurance Certified n°
 TÜV CY 17 ATEX 0205891 Q

41126 Cognento (MODENA) Italy Via Bottego 33/A Tel: +39-(0)59-346441 Fax: +39-(0)59-346437 E-mail: aep@aep.it

Al fine di migliorare le prestazioni tecniche del prodotto, la società si riserva di apportare variazioni senza preavviso.
In order to improve the technical performances of the product, the company reserves the right to make any change without notice.