



LCD DISPLAY



LAT N° 093
Calibration Centre
The products are NOT
covered by accreditation

COMPLETO DI
Certificato di Taratura ACCREDIA

COMPLETE WITH
ACCREDIA Calibration Certificate

Linearità - Isteresi
≤ ± 0.05%
Linearity - Hysteresis

Il manometro digitale della serie LabDMM si propone come campione di prima linea utilizzato nell'industria per la verifica diretta sugli impianti o nei laboratori per la taratura o conferma metrologica di manometri, trasduttori e trasmettitori di pressione, pressostati ecc...

Per aumentare la praticità e rendere lo strumento completamente autonomo il manometro è alimentato da batterie interne che garantiscono una autonomia di 1 anno.

Nel menu di programmazione accessibile da tastiera è possibile regolare diverse funzioni quali: filtro digitale che consente di mantenere stabile la misura anche in presenza di pressioni non stabili, la risoluzione del display che permette di far incrementare la misura a step prestabiliti di 2, 5, 10, l'unità di misura che può essere variata in mbar, bar, kPa, MPa e psi.

Il sensore è realizzato interamente in acciaio INOX monolitico per garantire elevata stabilità nel tempo anche in presenza di pressioni altamente dinamiche.

Durante il ciclo produttivo il manometro viene tarato e certificato ACCREDIA per stimare l'esatta incertezza di misura che comunque viene sempre garantita migliore dello 0,05%.

Caratteristiche principali:

- PRESSIONI NORMALIZZATE DA **100 mbar A 3000 bar**
- AUTONOMIA ~1 ANNO SENZA RICARICA
- RISOLUZIONE, FILTRO DIGITALE E UNITÀ DI MISURA PROGRAMMABILI
- FUNZIONI DI ZERO E PICCO (Pressione positiva e in vuoto)
- INDICAZIONE ANALOGICA DELLA PRESSIONE SEMPRE ATTIVA (Bar graph)
- ALIMENTAZIONE ESTERNA (opzione)
- USCITA SERIALE RS232C (opzione)
- CONTENITORE DA INCASSO (opzione)
- CALIBRAZIONE IN VUOTO (opzione)

Caratteristiche principali:

ACCURATEZZA (linearità e isteresi)	$\leq \pm 0,05$ % F.S.
ACCURATEZZA (linearità e isteresi)	$\leq \pm 0,10$ % F.S. versioni 2500 e 3000 bar
PRESSIONE ASSOLUTA (A) Zero a pressione di vuoto assoluto	1 – 2,5 – 5 – 10 bar
PRESSIONE RELATIVA (R) Zero a pressione atmosferica	100 – 250 - 500 mbar 1 – 2,5 – 5 – 10 – 20 – 50 – 100 bar 250 - 350 – 500 – 700 bar 1000 – 1500 - 2000 – 2500 – 3000 bar
VUOTO RELATIVO (V) Zero a pressione atmosferica	-1 ... 1 bar -1 ... 2,5 bar -1 ... 5 bar -1 ... 10 bar -1 ... 20bar
UNITA' DI MISURA PRESSIONE	bar – mbar – psi – Mpa – kPa
TEMPERATURA DI ESERCIZIO	0 ... +50 °C
TEMPERATURA DI STOCCAGGIO	-10 ... +60 °C
UMIDITÀ RELATIVA	< 90 % non condensata
EFFETTO TEMPERATURA (1°C) a) sullo zero b) sulla sensibilità	$\leq \pm 0,002$ % $\leq \pm 0,002$ %
RISOLUZIONE INTERNA CONVERSIONI AL SECONDO (filtro 0) FILTRO DIGITALE PROGRAMMABILE RISOLUZIONE PROGRAMMABILE FUNZIONE DI ZERO FUNZIONE DI PICCO BAUD RATE PROGRAMMABILI CONNESSIONE RS232C (opzione)	16 bit 10 (100ms) 0 ... 99 1, 2, 5, 10 Attiva fino al 50% F.S. Attiva nel campo POSITIVO e in VUOTO 19200, 9600, 4800 Vaschetta DB9 femmina
DISPLAY	16 mm (custom LCD)
ALIMENTAZIONE AUTONOMIA BATTERIE	BATTERIE non ricaricabili ~ 1 ANNO n° 4 da 1,5V tipo AA
VALORI MECCANICI LIMITE: a) pressione di servizio b) pressione limite c) pressione di rottura d) pressione altamente dinamica	100% F.S. 150% F.S. >300% F.S. 75% F.S.
ATTACCO DI PROCESSO GUARNIZIONE CONSIGLIATA	1/2" G Maschio USIT A 63-18
CHIAVE DI SERRAGGIO COPPIA DI SERRAGGIO	27 mm 28 Nm
CLASSE PROTEZIONE (EN 60529) MATERIALE SENSORE MATERIALE CONTENITORE	IP65 INOX 17-4 PH ALLUMINIO

Accessori in dotazione:

Certificato ACCREDIA.

COVER in silicone resistente agli urti.

VALIGETTA per il trasporto.

MANUALE Operativo.

N° 2 coni mordente solo per i manometri ad alta pressione da 1000 bar a 3000 bar.



Opzioni:

CONTENITORE DA INCASSO in alluminio.
Dima di foratura 83x83 mm
Codice: **TCINC**



ATTENZIONE: classe di protezione IP65 pannello frontale.



ALIMENTAZIONE ESTERNA da 12 a 24Vdc senza pile.

Codice: **OPZALIMEST**

ALIMENTATORE ESTERNO da 220V a 12Vdc.

Codice: **TALDMM**



ATTENZIONE: Classe di protezione IP40.



USCITA SERIALE RS232C .

Cavo RE232 codice: **TCAVOSERIALE**

Adattatore USB codice: **CAVO-RS232-USB**



ATTENZIONE: Classe di protezione IP40.



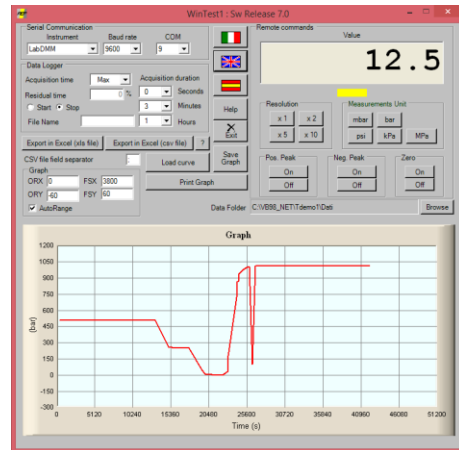
Accessori: (da acquistare separatamente)

WinTEST1

Quick analyzer

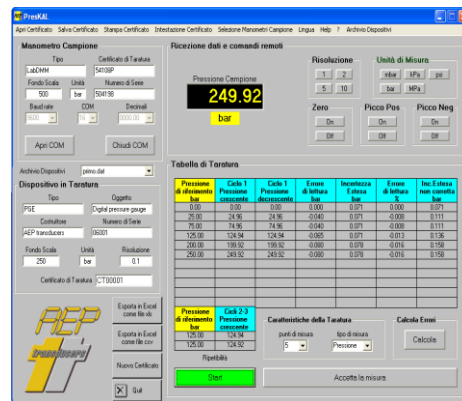
Quick analyzer Light

Software applicativi che si interfacciano direttamente al manometro e supportano l'operatore nelle diverse funzioni di test, analisi, monitoraggio nel tempo, archiviazione dati, trasferimento delle misure su Microsoft Excel ecc...



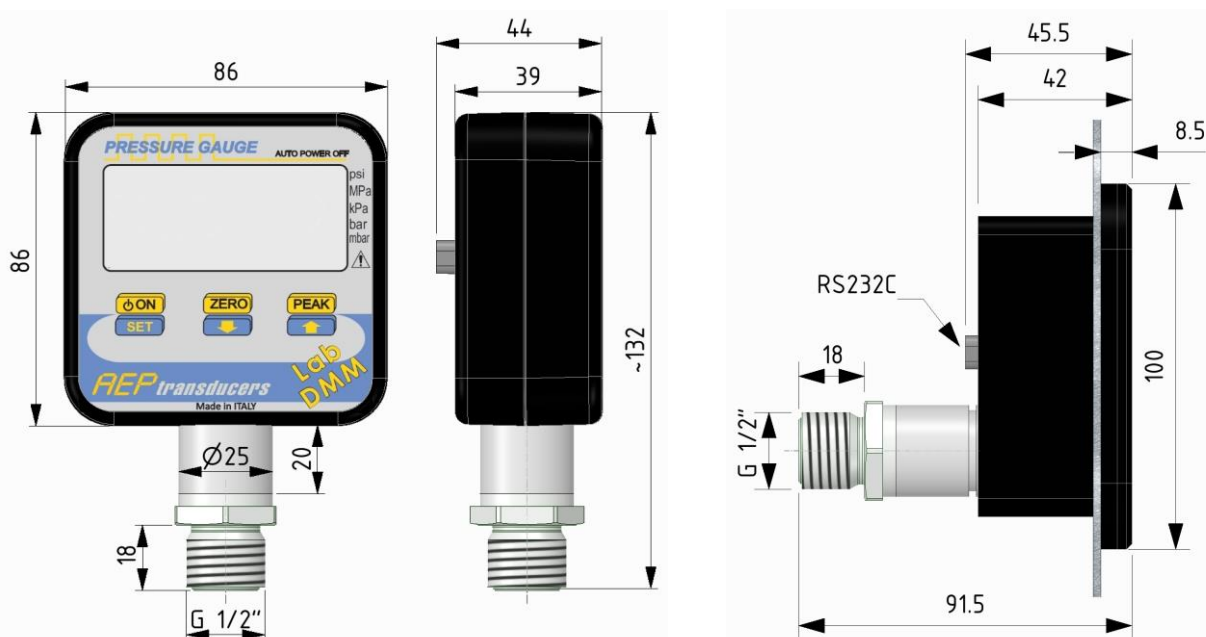
PresKAL

Software dedicato alla taratura e conferma metrologica di misuratori di pressione come manometri, trasduttori e trasmettitori di pressione e pressostati.



Generatori manuali di pressione utilizzati per comparare le misure tra il manometro campione e lo strumento in taratura. Ideale per eseguire tarature e conferme metrologiche di misuratori di pressione come manometri, trasduttori e trasmettitori di pressione e pressostati.

Dimensioni (mm):



Indicazioni STANDARD

	Fondo Scala	Display	Risoluzione	Display	Risoluzione	Display	Risoluzione	Display	Risoluzione
TIPO ⁽¹⁾	bar	bar	bar	mbar	mbar	psi	psi	MPa	MPa
RV	0,1	0,1000	0,0001	100,00	0,01	1,450	0,002	0,0100	0,0001
RV	0,25	0,2500	0,0001	250,00	0,05	3,620	0,002	0,0250	0,0001
RV	0,5	0,5000	0,0001	500,00	0,05	7,200	0,002	0,0500	0,0001
ARV	1,0	1,0000	0,0001	1000,0	0,1	14,500	0,002	0,1000	0,0001
ARV	2,5	2,5000	0,0005	2500,0	0,5	36,200	0,005	0,2500	0,0001
ARV	5	5,0000	0,0005	5000,0	0,5	72,500	0,010	0,5000	0,0001
ARV	10	10,000	0,001	10000	1	145,00	0,02	1,0000	0,0001
RV	20	20,000	0,002	20000	2	290,00	0,02	2,0000	0,0002
R	50	50,000	0,005	50000	5	725,00	0,10	5,0000	0,0005
R	100	100,00	0,01	99900	10	1450,0	0,2	10,000	0,001
R	250	250,00	0,02	99900	20	3620,0	0,5	25,000	0,002
R	350	350,00	0,05	99900	50	5000,0	0,5	35,000	0,005
R	500	500,00	0,05	99900	50	7250,0	0,2	50,000	0,005
R	700	700,00	0,05	99900	50	10000	0,2	70,000	0,005
R	1000	1000,0	0,1	99000	100	14500	2	100,00	0,01
R	1500	1500,0	0,2	99000	200	21700	5	150,00	0,02
R	2000	2000,0	0,2	99000	200	29000	5	200,00	0,02
R	2500	2500,0	0,2	99000	200	36250	5	250,00	0,02
R	3000	3000,0	0,2	99000	200	43500	5	300,00	0,02

⁽¹⁾ A = Assoluto R = Relativo V = Vuoto

Codifica Acquisto:

TLDMM	Pressione	CX41	Fondo scala				OPZIONE
	R = Relativa		0B1	5B	250B	1KB5	S = RS232C
	A = Assoluta ⁽²⁾		0B2	10B	350B	2KB	
			0B5	20B	500B	2KB5 ⁽³⁾	
			1B	50B	700B	3KB ⁽³⁾	
			2B5	100B	1KB		

Esempio: **TLDMM R CX41 50B S**

TDMMV	Versione VUOTO relativo
--------------	-------------------------

⁽²⁾ Certificato ACCREDIA in modalità RELATIVA.

La taratura ACCREDIA in modalità ASSOLUTA NON può essere eseguita dal Centro LAT N° 093, a richiesta può essere commissionata ad altri Centri di taratura accreditati.

⁽³⁾ La taratura ACCREDIA NON può essere eseguita dal Centro LAT N° 093, a richiesta può essere commissionata ad altri Centri di taratura accreditati.

AEP *transducers*



Dasa-Rägister
EN ISO 9001:2008
IQ-1100-01



LAT N° 093
Calibration Centre
The products are NOT
covered by accreditation



Production Quality Assurance Certified n°
TÜV CY 17 ATEX 0205891 Q

41126 Cognento (MODENA) Italy Via Bottego 33/A Tel: +39-(0)59-346441 Fax: +39-(0)59-346437 E-mail: aep@aep.it

Al fine di migliorare le prestazioni tecniche del prodotto, la società si riserva di apportare variazioni senza preavviso.