

- Elevate caratteristiche metrologiche
- Compensazione ai carichi fuori asse $\leq 0.005\%$ F.S.
- Bassa sensibilità ai piani di appoggio $\leq 0.002\%$ F.S.
- Facile applicazione a trazione e compressione.
- Maneggevole grazie al peso ridotto (~1.4kg).



Nati dall'esigenza di estendere a portate più basse le ben note e apprezzate caratteristiche metrologiche della serie KAL, questi trasduttori sono in grado di stimare le incertezze tra le diverse macchine campioni di forza dei laboratori ACCREDIA e i campioni nazionali. Si prestano quindi ad essere impiegati come Campioni di Prima linea o di trasferimento tra Laboratori, enti di ricerca, e aziende che lavorano in regime di Qualità o come sistema di riferimento su macchine campioni di forza, macchine prova materiali e banchi prova.

- Excellent metrological features
- Off-center loads compensation $\leq 0.005\%$ F.S.
- Low sensitivity to supporting surfaces $\leq 0.002\%$ F.S.
- Easy use for tension and compression application.
- Easy to be handled thanks to its reduced weight (~1.4kg).

Designed due to the need of extending to the lower ranges the well known and appreciated metrological characteristics of KAL series, these transducers are able to value the uncertainties among the different sample machines of ACCREDIA laboratories and the National Standards. They are therefore suitable to be employed as First Line or Transfer Samples among laboratories, research bodies and companies which work following Quality procedures or as a reference system on force sample machines, materials test machines and test benches.



ACCREDIA
ENTE ITALIANO DI ACCREDITAMENTO

Certificato di Taratura ACCREDIA
A RICHIESTA

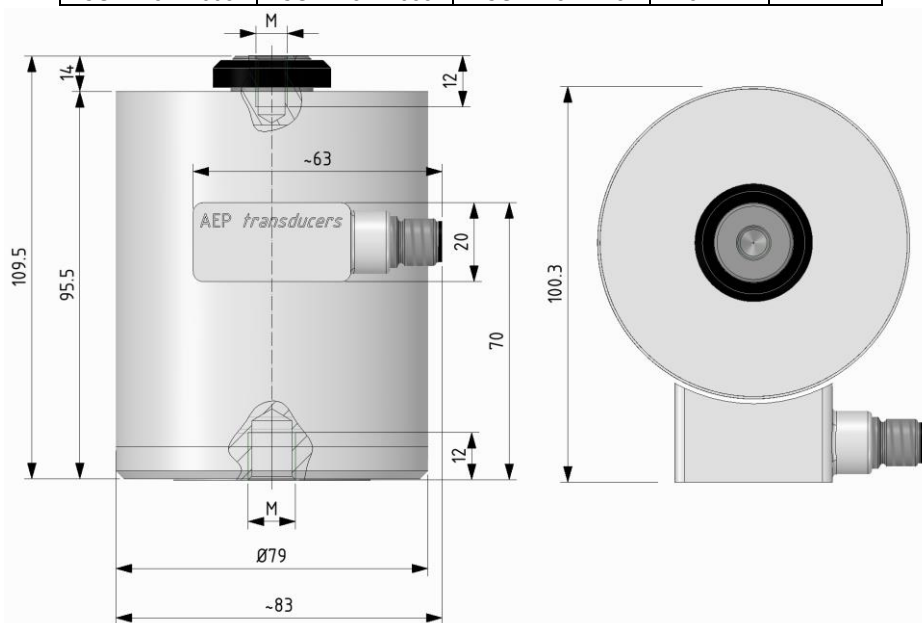
LAT N° 093
Calibration Centre
The products are NOT covered by accreditation

ACCREDIA Calibration Certificate
ON REQUEST



Dimensioni *Dimensions* [mm]

CODE (Class 00)	CODE (Class 05)	CODE (Class 1)	LOAD	M
CUKAL50NI005	CUKAL50NI055	CUKAL50NI15	50N	M8
CUKAL100NI005	CUKAL100NI055	CUKAL100NI15	100N	
CUKAL250NI005	CUKAL250NI055	CUKAL250NI15	250N	
CUKAL500NI005	CUKAL500NI055	CUKAL500NI15	500N	
CUKAL1KNI005	CUKAL1KNI055	CUKAL1KNI15	1 kN	M12
CUKAL2KNI005	CUKAL2KNI055	CUKAL2KNI15	2 kN	
CUKAL3KNI005	CUKAL3KNI055	CUKAL3KNI15	3 kN	
CUKAL5KNI005	CUKAL5KNI055	CUKAL5KNI15	5 kN	



Dati Tecnici

Technical Data



Classe di precisione: ISO 376	Accuracy class: ISO 376	00	0.5	1
CARICO NOMINALE	NOMINAL LOAD	50N-100N-250N-500N-1kN-2kN-3kN-5kN		
ERRORI RELATIVI (al valore letto)	RELATIVE ERRORS (at reading)			
a) ripetibilità 0°-120°-240° (b)	a) repeatability 0°-120°-240° (b)	≤ ±0.020% ⁽¹⁾	≤ ±0.045% ⁽¹⁾	≤ ±0.080% ⁽¹⁾
b) interpolazione (fc)	b) interpolation (fc)	≤ ±0.020% ⁽¹⁾	≤ ±0.040% ⁽¹⁾	≤ ±0.050% ⁽¹⁾
c) reversibilità (u)	c) reversibility (u)	≤ ±0.030% ⁽¹⁾	≤ ±0.050% ⁽¹⁾	≤ ±0.090% ⁽¹⁾
d) zero (fo)	d) zero (fo)	≤ ±0.005% F.S.	≤ ±0.010% F.S.	≤ ±0.010% F.S.
LINEARITA'	LINEARITY	≤ ±0.02% F.S.		
ISTERESI	HYSTERESIS	≤ ±0.02% F.S.		
EFFETTO DELLA TEMPERATURA (10°C)	TEMPERATURE EFFECT (10°C)			
a) sullo zero	a) on zero	≤ ±0.015% F.S.		
b) sulla sensibilità	b) on sensitivity	≤ ±0.010% F.S.		
SENSIBILITA' NOMINALE	NOMINAL SENSITIVITY	2mV/V ⁽²⁾		
TOLLERANZA DI CALIBRAZIONE	CALIBRATION TOLERANCE	≤ ±0.1% F.S.		
RESISTENZA DI INGRESSO	INPUT RESISTANCE	350±2Ω		
RESISTENZA DI USCITA	OUTPUT RESISTANCE	352±2Ω		
RESISTENZA DI ISOLAMENTO	INSULATION RESISTANCE	> 5 GΩ		
BILANCIAMENTO DI ZERO	ZERO BALANCE	≤ ± 0.5 % F.S.		
ALIMENTAZIONE DI RIFERIMENTO	REFERENCE POWER SUPPLY	10 V		
ALIMENTAZIONE NOMINALE	NOMINAL POWER SUPPLY	1-15 V		
ALIMENTAZIONE MAX.	MAXIMUM POWER SUPPLY	18 V		
VALORI MECCANICI LIMITE RIFERITI AL CARICO NOMINALE:	MECHANICAL LIMIT VALUES REFERRED TO NOMINAL LOAD:			
a) carico di servizio	a) service load	120%		
b) carico limite	b) max permissible load	150%		
c) carico di rottura	c) breaking load	>300%		
d) massimo carico trasversale	d) max transverse load	100%		
e) carico dinamico limite	e) max permissible dynamic load	75%		
FRECCIA MAX. AL CARICO NOMINALE	DISPLACEMENT AT NOMINAL LOAD	~ 0.2 mm		
TEMPERATURA DI RIFERIMENTO	REFERENCE TEMPERATURE	+23°C		
CAMPO NOMINALE DI TEMPERATURA	TEMPERATURE NOMINAL RANGE	-10/+40 °C		
TEMPERATURA DI ESERCIZIO	SERVICE TEMPERATURE	-10/+70 °C		
TEMPERATURA DI STOCCAGGIO	STORAGE TEMPERATURE	-20/+80 °C		
PESO	WEIGHT	~1.4 kg		
CLASSE DI PROTEZIONE (EN 60529)	PROTECTION CLASS (EN 60529)	IP40		
MATERIALE CONTENITORE	CASE EXECUTION MATERIAL	Acciaio inox / Stainless Steel		

⁽¹⁾ Errori percentuali calcolati al valore letto, min. 1/10 del carico nominale
Percentage errors referred to reading, min. 1/10 of the nominal load.

⁽²⁾ Calibrazione eseguita in **COMPRESSIONE**.
Calibration performed in **COMPRESSION**.

A richiesta calibrazioni in kg
kg calibrations on request.

A richiesta classificazioni secondo **ASTM E74**.
Classifications according **ASTM E74** on request.

Collegamenti Elettrici

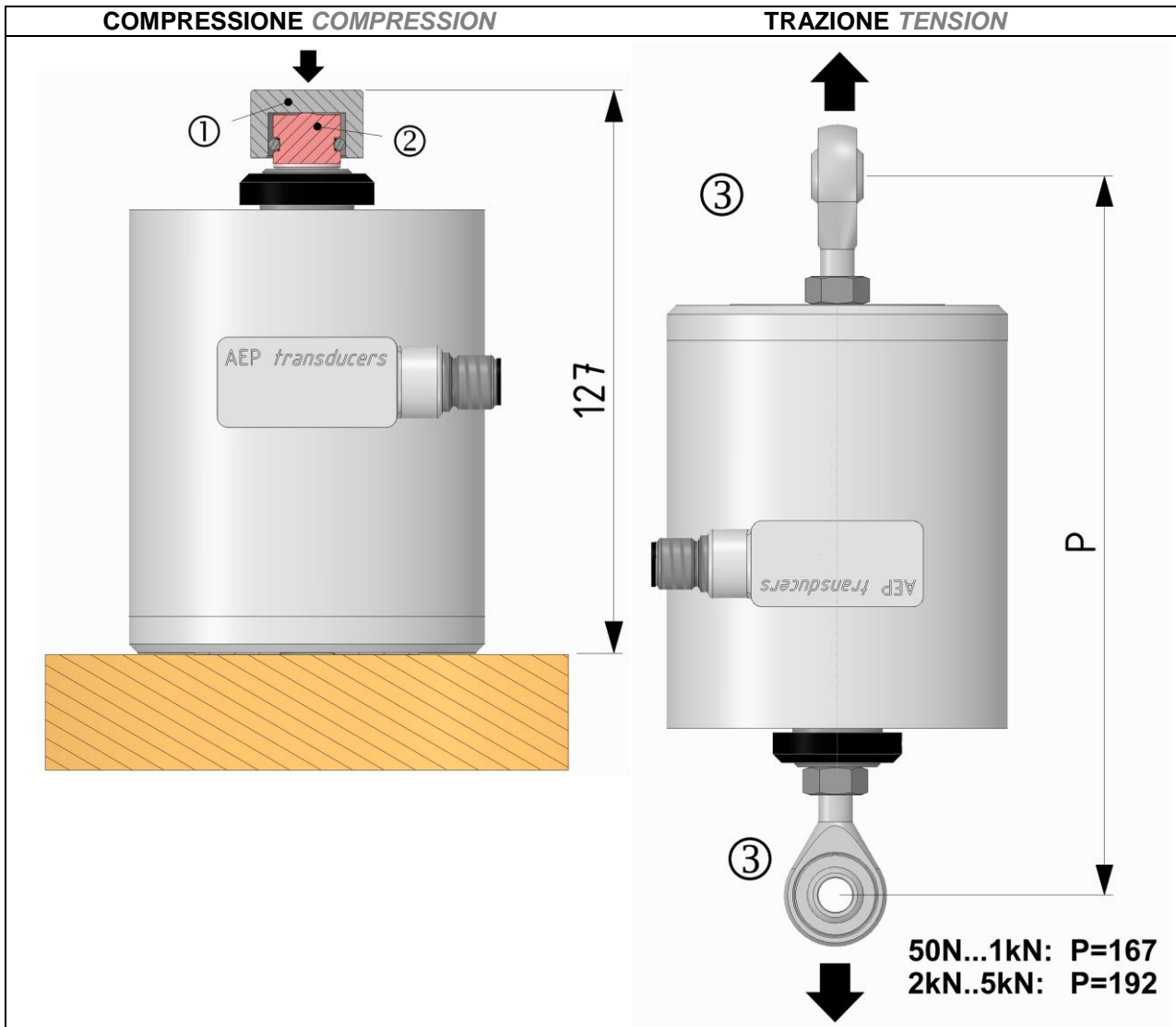
Electrical Connections

Con CONNETTORE M12x1 femmina 8 poli dritto completo di CAVO schermato PVC 80°C, Ø 5.2mm a 6 conduttori Ø0.25mm² stagnati. Lunghezza: 5m

With female 8 poles straight M12x1 CONNECTOR complete of PVC 80°C shielded cable, Ø 5.2mm with 6 tinned Ø 0.25mm² conductors. Length: 5m.

Transducer	OUTPUT	CABLE	M12 CONNECTOR
	EXCITATION+	Red	1
	SENSE+	Orange	5
	OUTPUT+	White	3
	EXCITATION -	Black	2
	SENSE-	Blue	6
	OUTPUT-	Yellow	4
	-----	Shield*	8

* Collegato al corpo del trasduttore. / Connected to the body of the transducer.

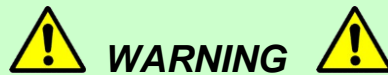


ATTENZIONE

Verificare che gli accessori siano correttamente serrati.



Per le basse portate non usare chiavi.



WARNING

Check that accessories are correctly tightened.



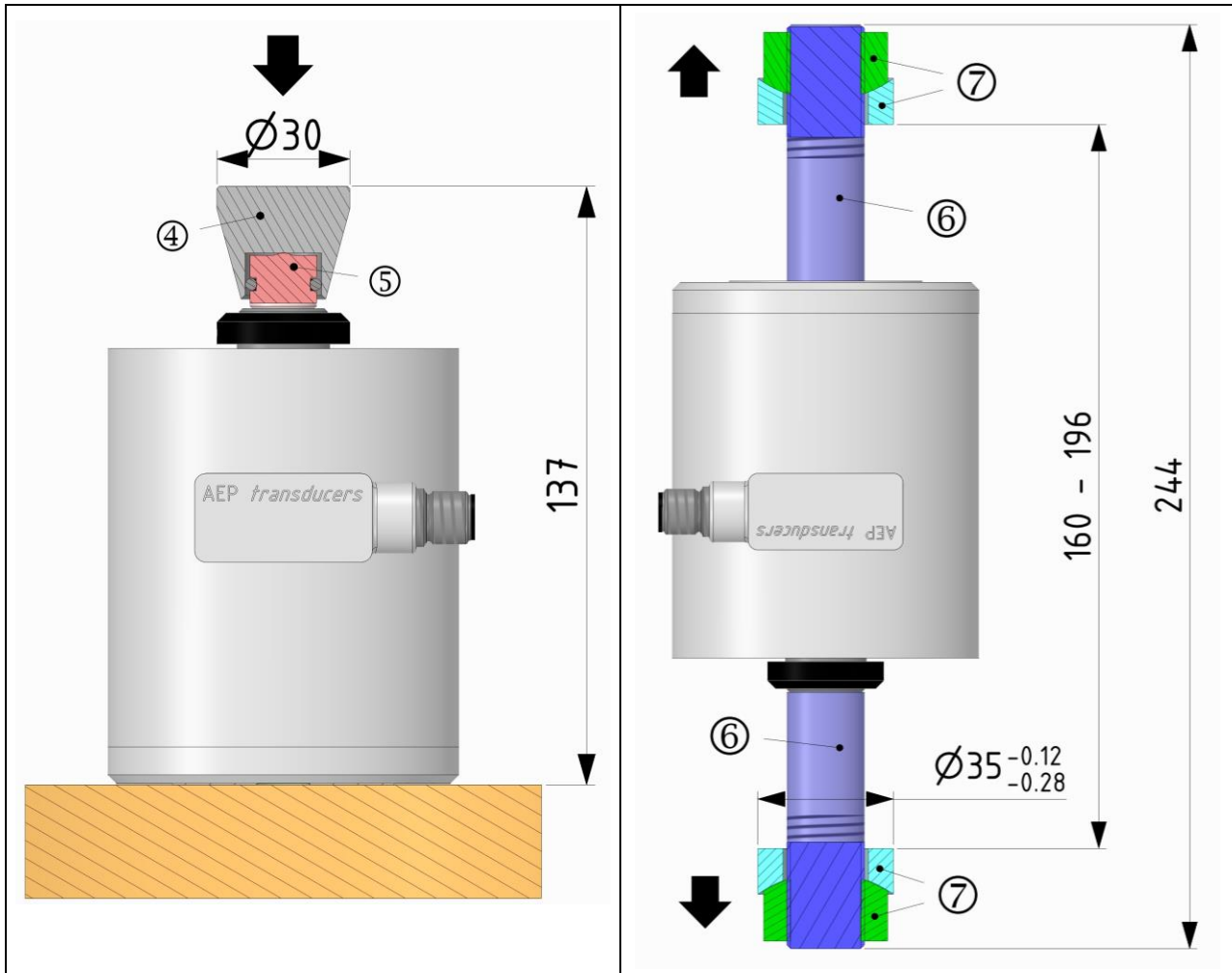
For low load do not use wrenches.

Accessori *Accessories*



μ KAL:	CODE		ACCESSORIES (optional):	ACCESSORI (opzionali):
50, 100, 250, 500 N 1kN	CTIC13	①	Loading head.	Testa di carico.
	CTS18M8	②	Spherical loading head.	Testa di carico sferica.
	CACCEM8	③	Knuckle joints.	Teste a snodo sferico.
2kN, 3kN, 5kN	CTIC13	①	Loading head.	Testa di carico.
	CTS18M12	②	Spherical loading head.	Testa di carico sferica.
	CACCEM12	③	Knuckle joints.	Teste a snodo sferico.

Applicazioni in accordo alla UNI EN ISO 376
Applications according to UNI EN ISO 376

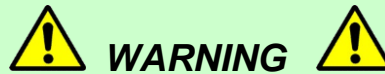


ATTENZIONE

Verificare che gli accessori siano correttamente serrati.



Per le basse portate non usare chiavi.



WARNING

Check that accessories are correctly tightened.



For low load do not use wrenches.

Accessori Accessories



Codici	Codes
<i>Tension set</i> (6+7) + (6+7)	<i>Compression set</i> (4+5)
CTISO5 + CTISO5	CCISO5

AEP transducers


 Dasa-Rägister
 EN ISO 9001:2015
 IQ-1100-01


 ACCREDIA
 L'ENTE ITALIANO DI ACCREDITAMENTO
 LAT N° 093
Calibration Centre
 The products are NOT covered by accreditation


ATEX
 Production Quality Assurance Certified n°
 TÜV CY 17 ATEX 0205891 Q

41126 Cognento (MODENA) Italy Via Bottego 33/A Tel: +39-(0)59-346441 Fax: +39-(0)59-346437 E-mail: aep@aep.it

Al fine di migliorare le prestazioni tecniche del prodotto, la società si riserva di apportare variazioni senza preavviso.
 In order to improve the technical performances of the product, the company reserves the right to make any change without notice.