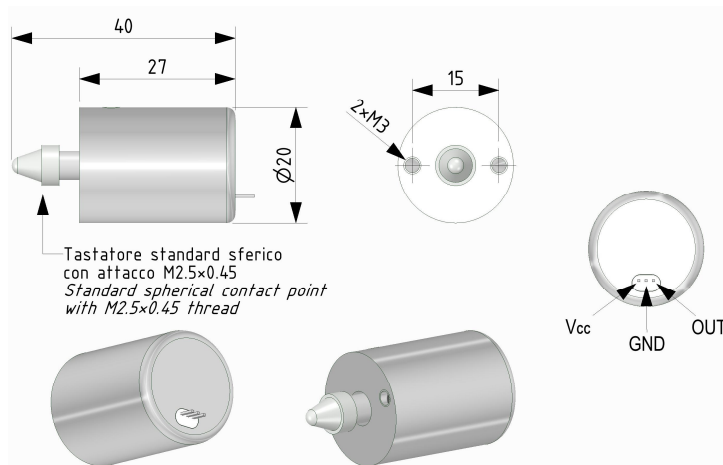


FACILE APPLICAZIONE
EASY APPLICATION

Linearità - Isteresi
≤ ±1.0%
Linearity - Hysteresis



Trasduttore **Effetto Hall** con ritorno a molla

Hall Effect transducer with spring return

Uscita: 0.3 ... 1.8 Volt (1.5 Volt)

Output: 0.3 ... 18 Volt (1.5 Volt)

Dati Tecnici

Technical Data

Dati Tecnici	Technical Data	
SPOSTAMENTO NOMINALE	NOMINAL DISPLACEMENT	3 mm
SENSIBILITA' NOMINALE	NOMINAL SENSITIVITY	0.3 ... 1.8 Volt (1.5 Volt)
TOLLERANZA DI CALIBRAZIONE	SENSITIVITY TOLERANCE	≤ ± 10% F.S.
BILANCIAMENTO DI ZERO	ZERO BALANCE	≤ ± 5% F.S.
LINEARITA'	LINEARITY	≤ ± 1% F.S.
RESISTENZA DI ISOLAMENTO	INSULATION RESISTANCE	> 5 GΩ
ALIMENTAZIONE DI RIFERIMENTO	RECOMMENDED SUPPLY VOLTAGE	12 V
ALIMENTAZIONE NOMINALE	NOMINAL SUPPLY VOLTAGE RANGE	5 ... 24 V
ALIMENTAZIONE MAX.	MAXIMUM SUPPLY VOLTAGE	30 V
TEMPERATURA DI RIFERIMENTO	REFERENCE TEMPERATURE	+23°C
TEMPERATURA DI ESERCIZIO	WORKING TEMPERATURE	-10/+70°C
TEMPERATURA DI STOCCAGGIO	STORAGE TEMPERATURE	-20/+80°C
PESO	WEIGHT	~ 0.150 kg
FORZA DI SPINTA	SPRING FORCE	~ 4 N
CLASSE DI PROTEZIONE (EN 60529)	PROTECTION CLASS (EN 60529)	IP40
MATERIALE	MATERIAL	Alluminio e Acciaio inox
CONNESSIONE ELETTRICA	ELECTRICAL CONNECTION	pin a saldare

AEP transducers



Dasa-Rägister
EN ISO 9001:2015
IQ-1100-01



LAT N° 093
Calibration Centre
The products are NOT
covered by accreditation



Production Quality Assurance Certified n°
TÜV CY 17 ATEX 0205891 Q

41126 Cognento (MODENA) Italy Via Bottego 33/A Tel: +39-(0)59-346441 Fax: +39-(0)59-346437 E-mail: aep@aep.it

Al fine di migliorare le prestazioni tecniche del prodotto, la società si riserva di apportare variazioni senza preavviso.
In order to improve the technical performances of the product, the company reserves the right to make any change without notice.