

Uscita standard
2mV/V
Standard output

AMP **OUT**
0.5...5.5V



LOW COST

Linearità - Isteresi
±0.10%
Linearity - Hysteresis

Stabilità a lungo termine
Long term high stability
15

FACILE APPLICAZIONE
EASY APPLICATION

Trasduttore **ESTENSIMETRICO**

Alta risoluzione di misura **<1µm**

Uscita (Standard): **2mV/V**

Uscita (Opzione): 0.5 – 5.5 Volt

STRAIN GAUGE transducer

High resolution of measure **<1µm**

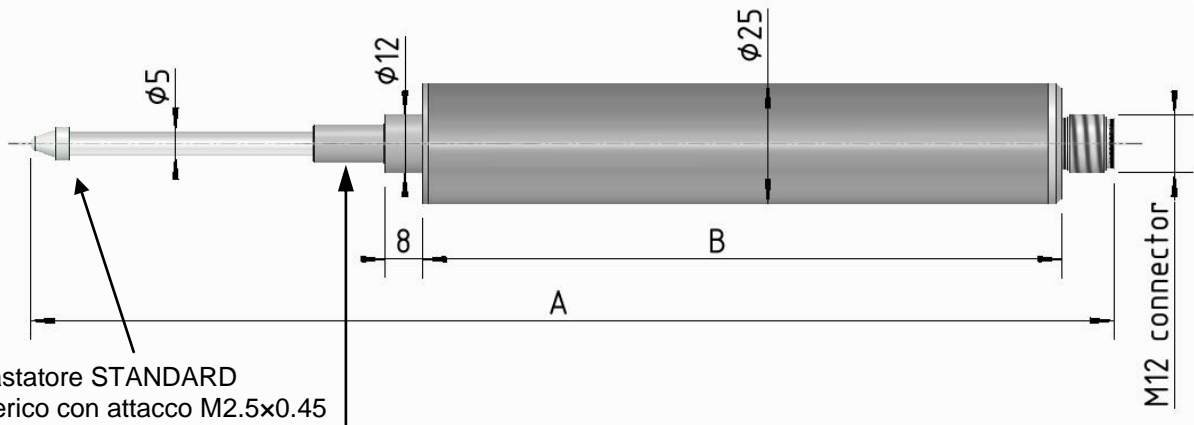
Output (Standard): **2mV/V**

Output (Optional): 0.5 – 5.5 Volt

CODE	Displacement	A	B
TLDT5MM	5 mm	120	76
TLDT10MM	10 mm	125	76
TLDT25MM	25 mm	140	76
TLDT50MM	50 mm	223	134
TLDT100MM	100 mm	373	240
TLDT200MM	200 mm	675	434

Dimensioni *Dimensions*

[mm]



Tastatore STANDARD sferico con attacco M2.5x0.45
STANDARD spherical contact point with M2.5x0.45 thread

Attacco STANDARD per supporto porta comparatore universale Ø 8mm
STANDARD coupling for a Ø8mm universal comparator holder support

Dati Tecnici

Technical Data



SPOSTAMENTO NOMINALE	NOMINAL DISPLACEMENT	5, 10, 25, 50, 100, 200 mm
SENSIBILITA' NOMINALE	NOMINAL SENSITIVITY	2mV/V
TOLLERANZA DI CALIBRAZIONE	SENSITIVITY TOLERANCE	≤ ±0.1% F.S.
LINEARITA'	LINEARITY	≤ ± 0.10 % F.S.
EFFETTO DELLA TEMPERATURA (1 °C)	TEMPERATURE EFFECT (1 °C)	
a) sullo zero	a) on zero	≤ ±0.010%
b) sulla sensibilità	b) on sensitivity	≤ ±0.005%
RESISTENZA PONTE	BRIDGE RESISTANCE	350 Ω
RESISTENZA DI ISOLAMENTO	INSULATION RESISTANCE	> 5 GΩ
BILANCIAMENTO DI ZERO	ZERO BALANCE	≤ ±1 % F.S
ALIMENTAZIONE DI RIFERIMENTO	RECOMMENDED SUPPLY VOLTAGE	10 V
ALIMENTAZIONE NOMINALE	NOMINAL SUPPLY VOLTAGE RANGE	1-15 V
ALIMENTAZIONE MAX.	MAXIMUM SUPPLY VOLTAGE	18 V
TEMPERATURA DI RIFERIMENTO	REFERENCE TEMPERATURE	+23°C
TEMPERATURA DI ESERCIZIO	WORKING TEMPERATURE	-10/+70°C
TEMPERATURA DI STOCCAGGIO	STORAGE TEMPERATURE	-20/+80°C
PESO	WEIGHT	~ 0.150 to ~0.300 kg
FORZA DI SPINTA	SPRING FORCE	from 2 to 4 N
CLASSE DI PROTEZIONE (EN 60529)	PROTECTION CLASS (EN 60529)	IP40
MATERIALE	MATERIAL	Acciaio Inox / Stainless Steel
CONNESSIONE ELETTRICA	ELECTRICAL CONNECTION	M12 4 poles male connector

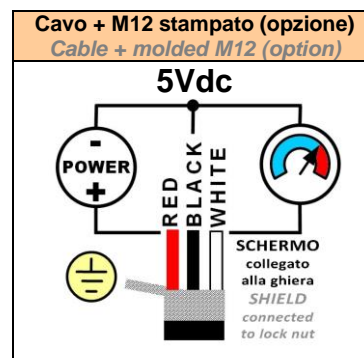
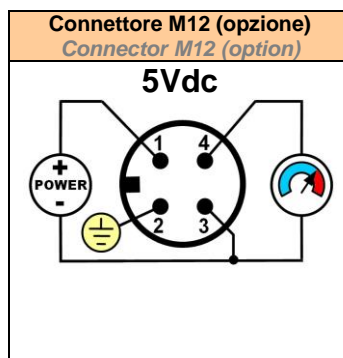
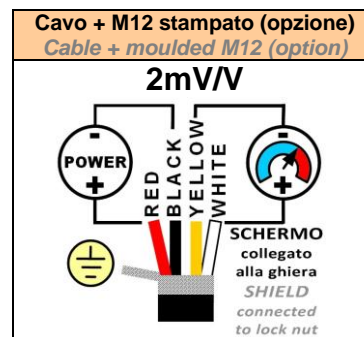
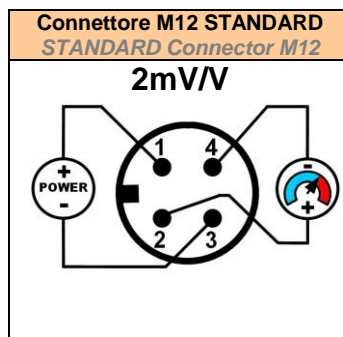
Opzioni

Optionals

SENSIBILITA' NOMINALE	NOMINAL SENSITIVITY	0.5 – 5.5 Vdc
ALIMENTAZIONE NOMINALE	NOMINAL POWER SUPPLY	12-24V
ALIMENTAZIONE MAX.	MAX. POWER SUPPLY	28V
ASSORBIMENTO MAX.	MAX. ABSORPTION	20mA
RESISTENZA DI CARICO	LOADING RESISTANCE	min. 3KΩ
RESISTENZA DI ISOLAMENTO	INSULATION RESISTANCE	>2 GΩ
BILANCIAMENTO DI ZERO	ZERO BALANCE	≤ ± 0.5%
FREQUENZA DI RISPOSTA	RESPONSE FREQUENCY	150 Hz
Cavo schermato PVC completo di connettore M12 costampato 4 poli	Shield cable PVC with M12 connector moulded 4 poles.	3 m

Collegamenti Elettrici

Electrical Connections



AEP transducers



Dasa-Rägister
EN ISO 9001:2015
IQ-1100-01



LAT N° 093
Calibration Centre
The products are NOT covered by accreditation



Production Quality
Assurance Certified n°
TÜV CY 17 ATEX 0205891 Q

41126 Cognento (MODENA) Italy Via Bottego 33/A Tel: +39-(0)59-346441 Fax: +39-(0)59-346437 E-mail: aep@aep.it

Al fine di migliorare le prestazioni tecniche del prodotto, la società si riserva di apportare variazioni senza preavviso.
In order to improve the technical performances of the product, the company reserves the right to make any change without notice.