

Accessori Accessories



Interamente saldata al LASER
Completely LASER welded

SOLLECITAZIONI DINAMICHE
DYNAMIC STRESSES

Stabilità a lungo termine
Long term high stability

OPZIONE II 2G Ex ib IIC T6 Gb
OPTION II 2D Ex ib IIC T70°C Db
Certificate: TÜV CY 18 ATEX 0206102 X



WIMOD
Trasmissione **WIRELESS**
WIRELESS transmission



TRAZIONE
TENSION

Raccomandazione di riferimento
OIML R60
Reference recommendation

Download on www.aep.it
CE RoHS

IP68

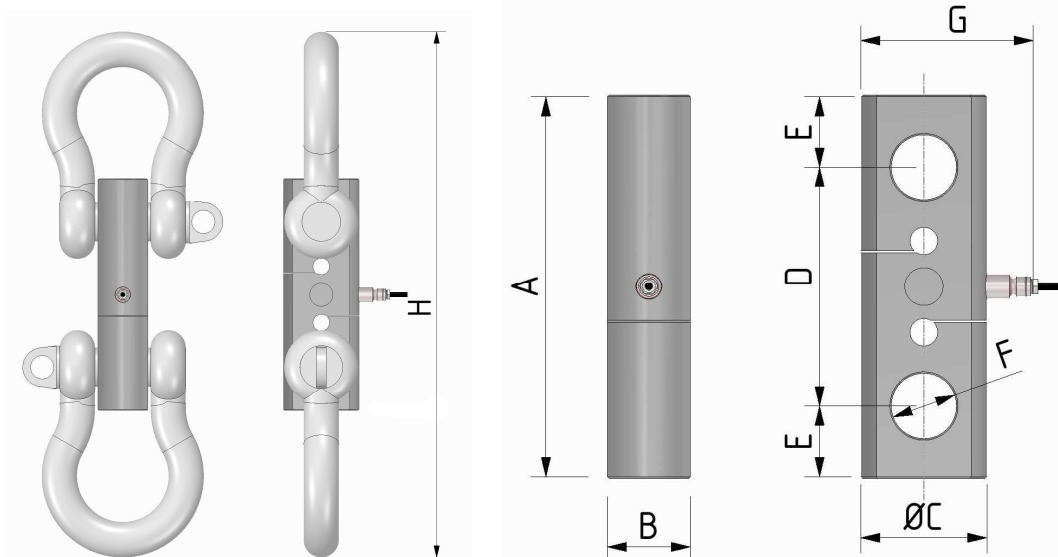
Dimensioni Dimensions

[mm]



CODE (Class C2)	CODE (Class C3)	LOAD	A	B	ØC	D	E	*F	G
CT205TC25	CT205TC35	5 t	200	45	76	130	35	33	103
CT207T5C25	CT207T5C35	7.5 t							
CT2010TC25	CT2010TC35	10 t							
CT2015TC25	CT2015TC35	15 t	250	54	82	156	47	42.5	109
CT2020TC25	CT2020TC35	20 t							

* Fori di attacco per grigli unificati / Connection holes for standard shackles



T20:	CODE		ACCESSORIES (optional):	ACCESSORI (opzionali):	H
5, 7.5, 10 t	CGP419.5T	①	Zinc-plated shackles	Grigli zincati	~ 434
15, 20 t *	CGP4117T	①	Zinc-plated shackles	Grigli zincati	~ 566

Coefficiente di sicurezza 5 / Security coefficient 5

*I grigli non possono essere forniti con coefficiente di sicurezza 5 per la portata 20t / Shackles can't be supplied with security coefficient 5 for 20t load

Dati Tecnici
Technical Data


CLASSE DI PRECISIONE: OIML R60	ACCURACY CLASS: OIML R60	C2	C3
DIVISIONI LEGALI	LEGAL DIVISIONS	2000	3000
CARICO NOMINALE (E_{max})	NOMINAL LOAD (E_{max})	5 - 7.5 - 10 - 15 - 20 t	
INTERVALLO MIN. DI VERIFICA (V_{min})	MIN. VERIFICATION INTERVAL (V_{min})	$E_{max} / 10000$	
ERRORE COMBINATO	COMBINED ERROR	$\leq \pm 0.023\%$	$\leq \pm 0.019\%$
NON RIPETIBILITA'	NON-REPEATABILITY	$\leq \pm 0.014\%$	$\leq \pm 0.011\%$
RITORNO A ZERO dopo 30 min.	ZERO RETURN over 30 min.	$\leq \pm 0.030\%$	$\leq \pm 0.013\%$
CREEP al carico nominale:	CREEP to nominal load:		
a) dopo 30 min.	a) over 30 min.	$\leq \pm 0.024\%$	$\leq \pm 0.014\%$
b) dopo 20 e 30 min.	b) over 20 and 30 min.	$\leq \pm 0.011\%$	$\leq \pm 0.008\%$
EFFETTO DELLA TEMPERATURA (10 °C)	TEMPERATURE EFFECT (10 °C)		
a) sullo zero	a) on zero	$\leq \pm 0.028\%$	$\leq \pm 0.016\%$
b) sulla sensibilità	b) on sensitivity	$\leq \pm 0.008\%$	$\leq \pm 0.008\%$
SENSIBILITA' NOMINALE	NOMINAL SENSITIVITY	2mV/V	
TOLLERANZA DI CALIBRAZIONE	SENSIVITY TOLERANCE	$\leq \pm 0.1\%$	
RESISTENZA DI INGRESSO	INPUT RESISTANCE	420 \pm 20 Ω	
RESISTENZA DI USCITA	OUTPUT RESISTANCE	350 \pm 2 Ω	
RESISTENZA DI ISOLAMENTO	INSULATION RESISTANCE	> 5 G Ω	
BILANCIAMENTO DI ZERO	ZERO BALANCE	$\leq \pm 1\%$	
ALIMENTAZIONE DI RIFERIMENTO	RECOMMENDED SUPPLY VOLTAGE	10 V	
ALIMENTAZIONE NOMINALE	NOMINAL SUPPLY VOLTAGE	1-15 V	
ALIMENTAZIONE MAX.	MAX. SUPPLY VOLTAGE	18 V	
VALORI MECCANICI LIMITE riferiti al carico nominale:	MECHANICAL LIMIT values referred to nominal load:		
a) carico minimo	a) minimum load		0%
b) carico di servizio	b) service load		120%
c) carico limite	c) max permissible load		150%
d) carico di rottura	d) breaking load		>300%
e) massimo carico trasversale	e) max transverse load		200%
f) carico dinamico limite	f) max permissible dynamic load		50%
FRECCIA MAX. AL CARICO NOMINALE	DISPLACEMENT AT NOMINAL LOAD		~ 0.3 mm
TEMPERATURA DI RIFERIMENTO	REFERENCE TEMPERATURE	+23°C	
CAMPO NOMINALE DI TEMPERATURA	TEMPERATURE NOMINAL RANGE	-10/+40 °C	
TEMPERATURA DI ESERCIZIO	SERVICE TEMPERATURE	-20/+70 °C	
TEMPERATURA DI STOCCAGGIO	STORAGE TEMPERATURE	-20/+80 °C	
PESO	WEIGHT	~ 4.4 kg	~ 7.0 kg
CLASSE DI PROTEZIONE (EN 60529)	PROTECTION CLASS (EN 60529)	IP68 (100h at 1m water column)	
MATERIALE DELLA CELLA	EXECUTION MATERIAL	Acciaio Inox / Stainless Steel	
LUNGHEZZA CAVO	CABLE LENGTH	5m (on request 10 m)	

Accelerazione di gravità $g=9.80434 \text{ m/s}^2$ / Acceleration of gravity $g=9.80434 \text{ m/s}^2$

OPZIONI

Da acquistare separatamente

OPTIONS

To be purchased separately

	CODE	⁽¹⁾ OPZIONE	⁽¹⁾ OPTION
	CONNM12MF	Uscita diretta connettore M12	<i>Direct output connector M12</i>
	CONNM12FV5	CONNETTORE M12x1 femmina 5 poli dritto completo di CAVO PVC costampato schermato lunghezza 3 m.	<i>Female 5 poles straight M12x1 CONNECTOR complete PVC molded CABLE, shielded, length 3 m.</i>
	CRT	Rapporto di taratura in Trazione.	<i>Tension calibration report.</i>

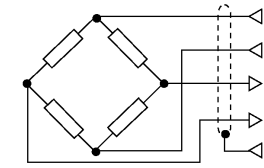


Opzione **NON** disponibile nelle versioni **ATEX**.

*Option **NOT** available in **ATEX** versions.*

Collegamenti Elettrici *Electrical Connections*

USCITA STANDARD: cavo schermato PVC 105°C, Ø 5.2 mm a 4× Ø 0.35mm² conduttori stagnati.
STANDARD OUTPUT: PVC 105°C shielded cable, Ø 5.2mm with 4× Ø 0.35mm² tinned conductors.

<i>Load cell</i>	OUTPUT	CABLE	CAVO	M12 ⁽¹⁾ (optional)
	EXCITATION +	<i>Red</i>	Rosso	1
	EXCITATION -	<i>Black</i>	Nero	3
	OUTPUT +	<i>White</i>	Bianco	2
	OUTPUT -	<i>Yellow</i>	Giallo	4
	-----	<i>Shield</i>	Schermo	5

Schermo collegato al corpo del trasduttore.

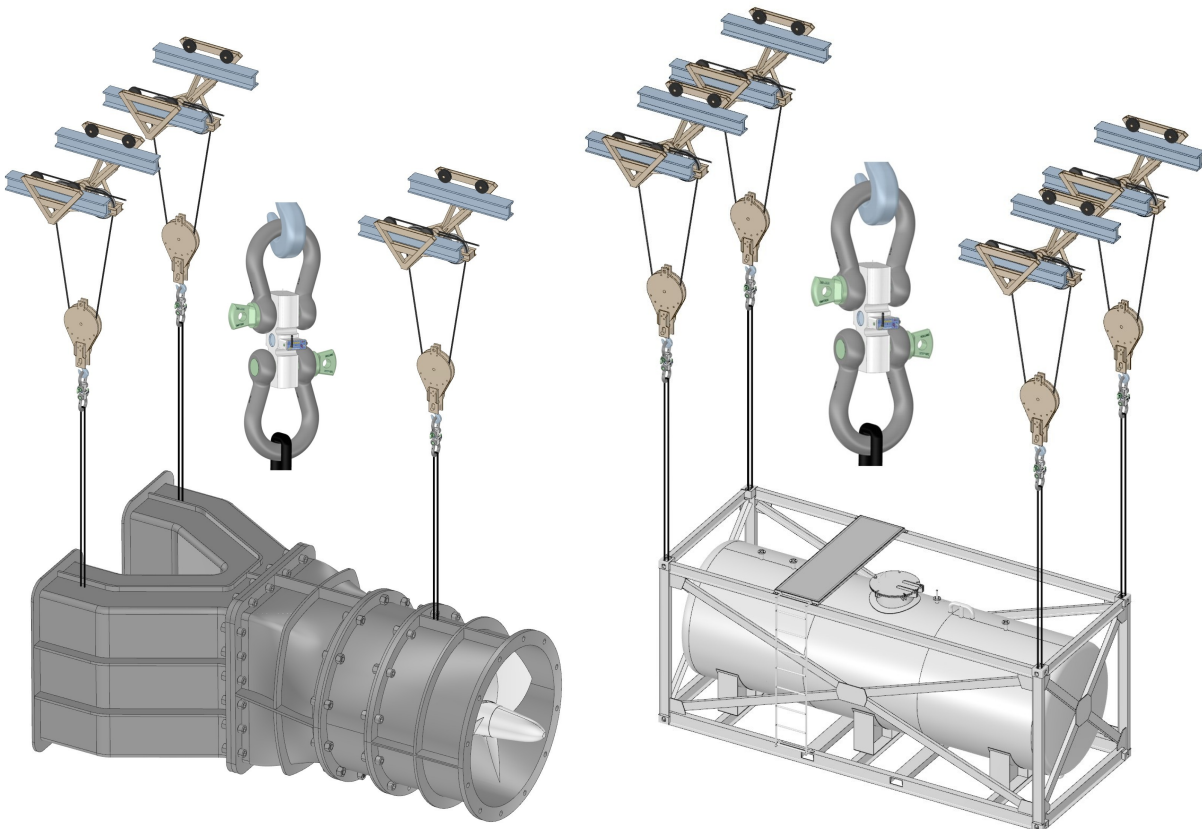
Shield connected to the body of the transducer.

Configurazioni tipiche *Typical configuration*

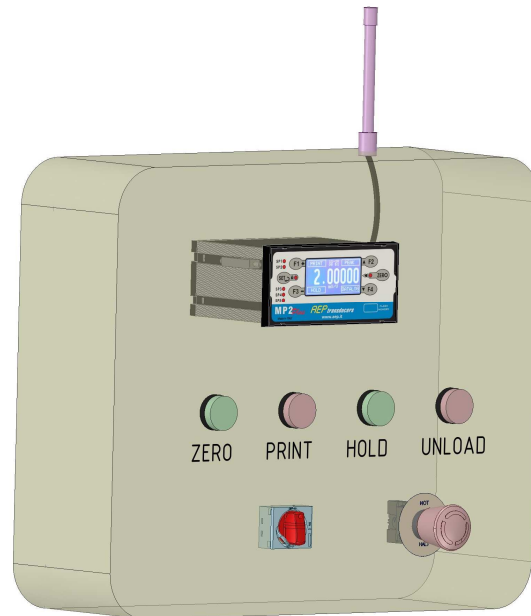


Esempi d'installazione

Examples of installation



WiSTAR



WiMP2plus



41126 Cognento (MODENA) Italy Via Bottego 33/A Tel: +39-(0)59-346441 Fax: +39-(0)59-346437 E-mail: aep@aep.it

Al fine di migliorare le prestazioni tecniche del prodotto, la società si riserva di apportare variazioni senza preavviso.
 In order to improve the technical performances of the product, the company reserves the right to make any change without notice.