

I trasmettitori di pressione della serie TPL2C sono stati progettati per essere impiegati come **misuratori di livello a immersione**, applicabili a diverse realtà di controllo, regolazione e monitoraggio.

L'installazione del sensore prevede la sua completa immersione (classe di protezione IP68) alla massima profondità, da dove vengono eseguite le misure per determinare il livello di sostanze non dense.

Per permettere questo tipo di installazione il trasmettitore viene fornito con un cavo la cui lunghezza, a richiesta, è da valutare in base alla profondità di immersione.

La parte sensibile a contatto con la pressione, come pure l'involucro esterno, è interamente realizzata in acciaio inox **AISI 316L** resistente alla corrosione.

La sezione elettronica, realizzata con tecnologia SMD, è composta da un amplificatore strumentale di alta precisione e da un alimentatore stabilizzato con protezione dai cortocircuiti e dall'inversione di polarità.

Tutti i trasduttori vengono interamente saldati al LASER e completamente incapsulati con resina per garantire insensibilità alle vibrazioni e un elevato grado di tenuta ermetica.

Durante il ciclo produttivo i trasduttori sono compensati termicamente, collaudati e tarati individualmente tramite stazioni completamente automatiche che analizzano e archiviano i dati.

*Pressure transducers belonging to TPL2C series have been designed to be used as **immersion level measuring instruments**, employable in manifold fields dealing with controlling, regulating and monitoring activities.*

Installation of the sensors requires their total immersion (IP68 protection class) at maximum depth, where measurements to determine levels non-dense substances are performed from.

*The sensitive part in contact with pressure, and the whole body as well, is entirely made of **AISI 316L** corrosion-proof stainless steel.*

Electronic section, realised via SMD technology, consists of a high precision instrumental amplifier and a stable supplier, protected against short circuits and polarity inversion.

Every pressure transmitter is entirely LASER welded and completely resin-encapsulated, to ensure insensitivity and a high degree of hermetic tight.

During production cycle, pressure transmitters are thermally compensated, tested and individually calibrated with the use of completely automated stations that analyse and record data.



Linearità - Isteresi
 $\leq \pm 0.10\%$
 Linearity - Hysteresis

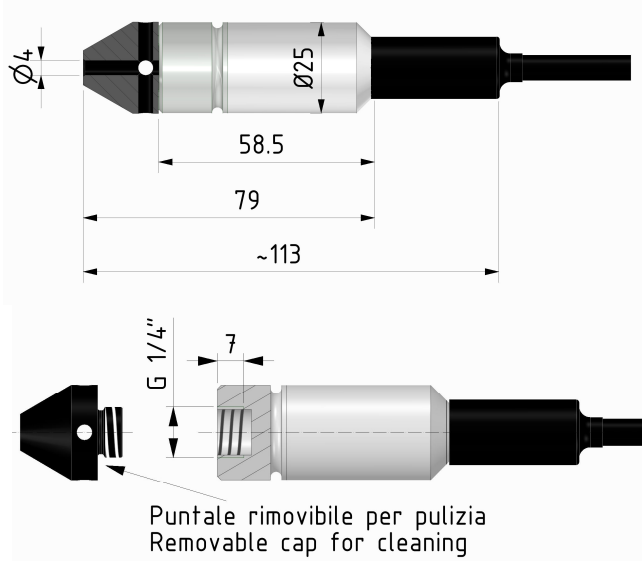
AISI 316L

Download on www.aep.it
 CE RoHS

Elevata resistenza agli URTI
 High resistance against SHOCKS

15
 Stabilità a lungo termine
 Long term high stability

Dimensioni Dimensions [mm]

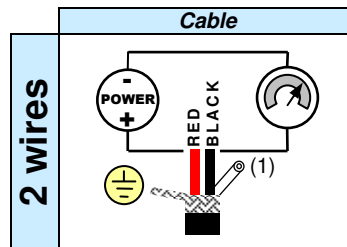


Dati Tecnici
Technical Data


PRESSIONE RELATIVA (R) Zero a pressione atmosferica	RELATIVE PRESSURE (R) Zero at atmospheric pressure	0.3 - 0.4 - 0.5 - 1 - 2 - 3.5 - 5 bar 7.5 - 10 - 15 - 20 bar
LINEARITA' e ISTERESI	LINEARITY and HYSTERESIS	≤ ± 0.10 %
EFFETTO DELLA TEMPERATURA (1°C) a) sullo zero b) sulla sensibilità	TEMPERATURE EFFECT (1°C) a) on zero b) on sensitivity	≤ ± 0.015% ≤ ± 0.015%
SENSIBILITA' NOMINALE TOLLERANZA DI CALIBRAZIONE	NOMINAL SENSITIVITY CALIBRATION TOLERANCE	4-20mA (2 wires) ≤ ± 0.1%
ALIMENTAZIONE NOMINALE ALIMENTAZIONE MAX. ASSORBIMENTO MAX.: RESISTENZA DI CARICO: RESISTENZA DI ISOLAMENTO BILANCIAMENTO DI ZERO FREQUENZA DI RISPOSTA	NOMINAL POWER SUPPLY MAX. POWER SUPPLY MAX. ABSORPTION: LOADING RESISTANCE: INSULATION RESISTANCE ZERO BALANCE RESPONSE FREQUENCY	11.5 - 24Vdc 28Vdc 20mA from 0 to 470Ω >2 GΩ ≤ ± 1% 0.5 KHz
VALORI MECCANICI LIMITE RIFERITI ALLA PRESSIONE NOMINALE: a) pressione di servizio b) pressione limite c) pressione di rottura d) pressione altamente dinamica	LIMIT MECHANICAL VALUES REFERRED TO NOMINAL PRESSURE: a) service pressure b) max. permissible pressure c) breaking pressure d) highly dynamic pressure	100% 150% >300% 75%
TEMPERATURA DI RIFERIMENTO TEMPERATURA DI ESERCIZIO TEMPERATURA DI STOCCAGGIO	REFERENCE TEMPERATURE WORKING TEMPERATURE RANGE STORAGE TEMPERATURE RANGE	+23°C -10/+50°C -20/+70°C
CLASSE DI PROTEZIONE (EN 60529) MATERIALE PARTE SENSORE e CORPO MATERIALE TAPPO CONNESSIONE ELETTRICA	PROTECTION CLASS (EN 60529) SENSOR and BODY EXECUTION MATERIAL PROTECTIVE CAP MATERIAL ELECTRICAL CONNECTION	IP68 (100h at 100m water column) AISI 316L POM Resina acetale/ Acetal Cavo / Cable

OPZIONI
OPTIONS

CAVO POLIURETANO	POLYURETHANE CABLE	Al metro / Per meter
------------------	--------------------	----------------------

Collegamenti elettrici
Electrical connections


⁽¹⁾ Verificare che durante il cablaggio il tubo di compensazione rimanga aperto.
Be sure that while wiring compensating pipe remains open.



Collegato al corpo del trasmettitore di pressione
Connected to body of the pressure transmitter


ATTENZIONE:

Verificare che il fluido sia compatibile con:
acciaio AISI 316L, poliuretano e resina acetale.

WARNING:

Check that fluid is compatible with:
stainless steel AISI 316L, polyurethane and acetal.



AEP transducers



Dasa-Rägister
EN ISO 9001:2015
IQ-1100-01



LAT N° 093
Calibration Centre
The products are NOT
covered by accreditation



Production Quality
Assurance Certified n°
TÜV CY 17 ATEX 0205891 Q

41126 Cognento (MODENA) Italy Via Bottego 33/A Tel: +39-(0)59-346441 Fax: +39-(0)59-346437 E-mail: aep@aep.it

Al fine di migliorare le prestazioni tecniche del prodotto, la società si riserva di apportare variazioni senza preavviso.
In order to improve the technical performances of the product, the company reserves the right to make any change without notice.