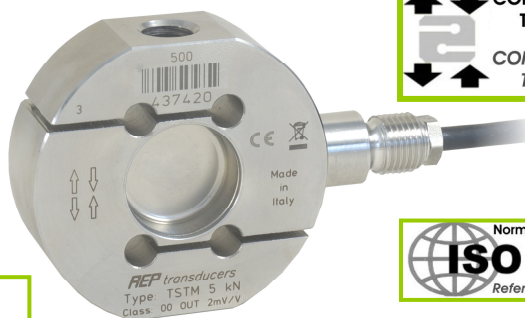


Accessori Accessories

A



ACCREDIA
L'ENTE ITALIANO DI ACCREDITAMENTO

LAT N° 093
Calibration Centre
The products are NOT covered by accreditation

Certificato di Taratura ACCREDIA
A RICHIESTA

ACCREDIA Calibration Certificate
ON REQUEST

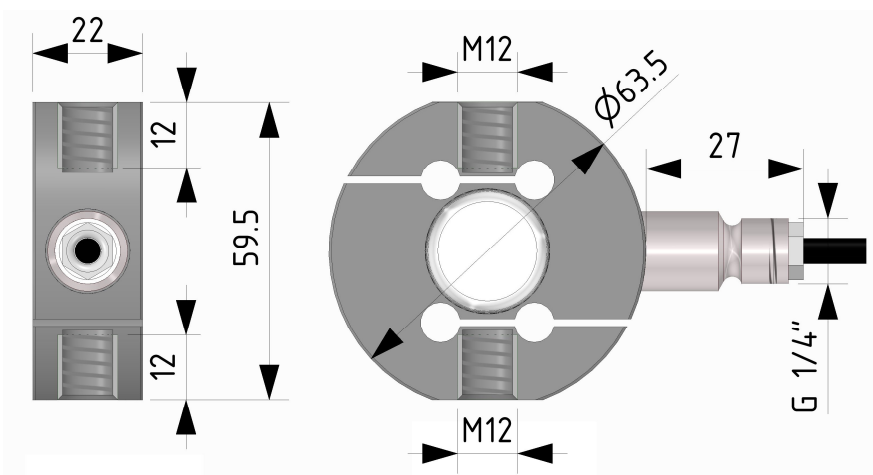
15 Stabilità a lungo termine
Long term high stability

Download on www.aep.it

CE RoHS

Dimensioni Dimensions

[mm]



| CODE (Class 00) | CODE (Class 0.5) | CODE (Class 1) | LOAD |
|-----------------|------------------|----------------|--------|
| CTSTM63500N005 | CTSTM63500NI05 | CTSTM63500NI15 | 0.5 kN |
| CTSTM631KNI005 | CTSTM631KNI05 | CTSTM631KNI15 | 1 kN |
| CTSTM632KNI005 | CTSTM632KNI05 | CTSTM632KNI15 | 2 kN |
| CTSTM633KNI005 | CTSTM633KNI05 | CTSTM633KNI15 | 3 kN |
| CTSTM635KNI005 | CTSTM635KNI05 | CTSTM635KNI15 | 5 kN |

Dati Tecnici

Technical Data



| Classe di precisione: ISO 376 | Accuracy class: ISO 376 | 00 | 0.5 | 1 |
|--|---|----------------------------------|-------------------------|-------------------------|
| CARICO NOMINALE | NOMINAL LOAD | 0.5 - 1 - 2 - 3 - 5 kN | | |
| ERRORI RELATIVI (al valore letto) | RELATIVE ERROR (at reading) | | | |
| a) ripetibilità 0°-120°-240° (b') | a) repeatability 0°-120°-240° (b') | ≤±0.050% ⁽¹⁾ | ≤±0.090% ⁽¹⁾ | ≤±0.155% ⁽¹⁾ |
| b) interpolazione (fc) | b) interpolation (fc) | ≤±0.020% ⁽¹⁾ | ≤±0.040% ⁽¹⁾ | ≤±0.080% ⁽¹⁾ |
| c) reversibilità (u) | c) reversibility (u) | ≤±0.070% ⁽¹⁾ | ≤±0.100% ⁽¹⁾ | ≤±0.200% ⁽¹⁾ |
| d) zero (fo) | d) zero (fo) | ≤±0.010%F.S. | ≤± 0.025%F.S. | ≤±0.025%F.S. |
| LINEARITA' | LINEARITY | ≤ ± 0.02 % F.S. | | |
| ISTERESI | HYSTERESIS | ≤ ± 0.025 % F.S. | | |
| EFFETTO TEMPERATURA (10°C) | TEMPERATURE EFFECT (10°C) | | | |
| a) sullo zero | a) on zero | ≤ ± 0.025 % F.S. | | |
| b) sulla sensibilità | b) on sensitivity | ≤ ± 0.025 % F.S. | | |
| SENSIBILITA' NOMINALE | NOMINAL SENSITIVITY | 2 mV/V | | |
| TOLLERANZA DI CALIBRAZIONE | SENSIVITY TOLERANCE | ≤ ± 0.1 % F.S. | | |
| RESISTENZA DI INGRESSO | INPUT RESISTANCE | 350 ± 2Ω | | |
| RESISTENZA DI USCITA | OUTPUT RESISTANCE | 352 ± 2Ω | | |
| RESISTENZA DI ISOLAMENTO | INSULATION RESISTANCE | >5 GΩ | | |
| BILANCIAMENTO DI ZERO | ZERO BALANCE | ≤ ± 1% F.S. | | |
| ALIMENTAZIONE DI RIFERIMENTO | RECOMMENDED SUPPLY VOLTAGE | 10 V | | |
| ALIMENTAZIONE NOMINALE | NOMINAL SUPPLY VOLTAGE | 1-15 V | | |
| ALIMENTAZIONE MAX. | MAXIMUM SUPPLY VOLTAGE | 18 V | | |
| VALORI MECCANICI LIMITE RIFERITI AL CARICO NOMINALE: | MECHANICAL LIMIT VALUES REFERRED TO NOMINAL LOAD: | | | |
| a) carico di servizio | a) service load | 120% | | |
| b) carico limite | b) max permissible load | 150% | | |
| c) carico di rottura | c) breaking load | >300% | | |
| d) massimo carico trasversale | d) max transverse load | 50% | | |
| e) carico dinamico limite | e) max permissible dynamic load | 50% | | |
| FRECCIA AL CARICO NOMINALE | DISPLACEMENT AT NOMINAL LOAD | ~ 0.2 mm | | |
| TEMPERATURA DI RIFERIMENTO | REFERENCE TEMPERATURE | +23 °C | | |
| CAMPO NOMINALE DI TEMP. | TEMP. NOMINAL RANGE | -10 / +40 °C | | |
| TEMPERATURA DI ESERCIZIO | SERVICE TEMPERATURE | -10 / +70 °C | | |
| TEMPERATURA DI STOCCAGGIO | STORAGE TEMPERATURE | -20 / +80 °C | | |
| PESO | WEIGHT | ~ 0.60 kg | | |
| CLASSE DI PROTEZIONE (EN 60529) | PROTECTION CLASS (EN 60529) | IP67 (0.5 kN IP65 silicon cover) | | |
| MATERIALE DINAMOMETRO | EXECUTION MATERIAL | Acciaio Inox / Stainless Steel | | |
| LUNGHEZZA CAVO | CABLE LENGTH | 5 m | | |

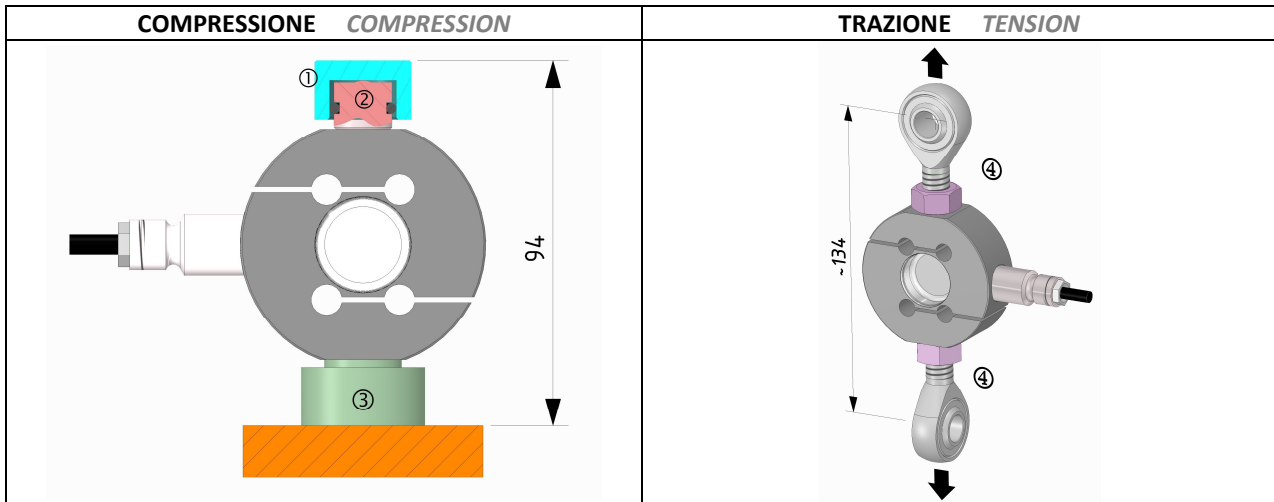


⁽¹⁾ Errori percentuali calcolati al valore letto, min. 1/10 del carico nominale
Percentage errors referred to reading, min. 1/ 10 of the nominal load

A richiesta classificazioni secondo **ASTM E74**
Classifications according **ASTM E74** on request

Applicazioni

Applications



ATTENZIONE:

Verificare che la forza generata durante il montaggio degli accessori non superi il carico nominale.

Il peso del cavo può influire sulla misura, è pertanto consigliabile posizionarlo nella zona fissa dalla parte opposta al carico.



WARNING:

Be sure that the force generated during the accessories assembly does not exceed nominal load.

Cable weight can influence measurement, it is therefore recommended to place it at the opposite site of the load.



Accessori *Accessories*



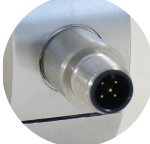


| | | | |
|--|---|--|---|
| | ① | <p>Code: CTIC13</p> <p><i>Loading head</i></p> <p>Material: <i>Stainless Steel</i></p> | <p>Codice: CTIC13</p> <p>Testa di carico</p> <p>Materiale: Acciaio inox</p> |
| | ② | <p>Code: CTS18M12</p> <p><i>Spherical load head</i></p> <p>Material: <i>Stainless Steel</i></p> | <p>Codice: CTS18M12</p> <p>Testa di carico sferica</p> <p>Materiale: Acciaio inox</p> |
| | ③ | <p>Code: CBC32M12</p> <p><i>Mounting plate</i></p> <p>Material: <i>Stainless Steel</i></p> | <p>Codice: CBC32M12</p> <p>Base di carico</p> <p>Materiale: Acciaio inox</p> |
| | ④ | <p>Code: CACCEM12</p> <p><i>Knuckle joints</i></p> <p><i>Tension applications</i></p> | <p>Codice: CACCEM12</p> <p>Teste a snodo sferico</p> <p>Applicazioni a trazione</p> |

OPZIONI

Da acquistare separatamente

OPTIONS

To be purchased separately

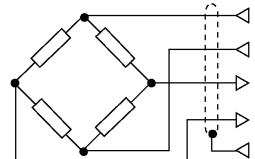
| | CODE | OPZIONE | OPTION |
|---|-------------------|---|---|
|  | CONNM12MF | Uscita diretta connettore M12 (2) | <i>Direct output connector M12</i> (2) |
|  | CONNM12FV5 | CONNETTORE M12x1 femmina 5 poli dritto completo di CAVO PVC costampato schermato lunghezza 3 m. | <i>Female 5 poles straight M12x1 CONNECTOR complete PVC molded CABLE, shielded, length 3 m.</i> |
|  | CRT | Rapporto di taratura. Compressione o Trazione. | <i>Calibration Report.</i> <i>Compression or TENSION</i> |



(2) Opzione **NON** disponibile nelle versioni **ATEX** e **OMOLOGATE**.
Option NOT available in ATEX and APPROVED versions.

Collegamenti Elettrici *Electrical Connections*

USCITA STANDARD: cavo schermato PVC 105°C, Ø 5.2 mm a 4x Ø 0.35mm² conduttori stagnati.
STANDARD OUTPUT: PVC 105°C shielded cable, Ø 5.2mm with 4x Ø 0.35mm² tinned conductors.

| <i>Transducers</i> | OUTPUT | CABLE | CAVO | M12 (optional) |
|---|---|--|---|--|
|  | EXCITATION + EXCITATION - OUTPUT + OUTPUT - ----- | <i>Red</i> <i>Black</i> <i>White</i> <i>Yellow</i> <i>Shield</i> | Rosso Nero Bianco Giallo Schermo | 1 3 2 4 5 |

Schermo collegato al corpo del trasduttore.
Shield connected to the body of the transducer.

AEP *transducers*



Dasa-Rägister
EN ISO 9001:2015
IQ-1100-01



LAT N° 093
Calibration Centre
The products are NOT covered by accreditation



Production Quality Assurance Certified n°
TÜV CY 17 ATEX 0205891 Q

41126 Cognento (MODENA) Italy Via Bottego 33/A Tel: +39-(0)59-346441 Fax: +39-(0)59-346437 E-mail: aep@aep.it

Al fine di migliorare le prestazioni tecniche del prodotto, la società si riserva di apportare variazioni senza preavviso.
In order to improve the technical performances of the product, the company reserves the right to make any change without notice.