

Data Sheet: μ Tor.605.R1

Torsiometro ROTANTE

www.aep.it

MICRO
 μ Tor

ROTATING torque transducer

Linearità - Isteresi
 $\leq \pm 0.20\%$
Linearity - Hysteresis

Download on www.aep.it
CE RoHS

SOLLECITAZIONI DINAMICHE
DYNAMIC STRESSES

€ LOW COST



ORARIO
ANTIORARIO
CLOCKWISE
ANTI-CLOCKWISE

Uscita standard
2mV/V
Standard output



ACCREDIA
ENTE ITALIANO DI ACCREDITAMENTO
LAT N° 093
Calibration Centre
The products are NOT covered by accreditation

Certificato di Taratura ACCREDIA
A RICHIESTA

ACCREDIA Calibration Certificate
ON REQUEST

Alta Affidabilità
High Reliability

Stabilità a lungo termine
Long term high stability

Trasmissione a contatto
◆ **Attacco esagonale**
Innesto rapido utensili

Contact transmission
◆ **Hexagonal coupling**
Quick action chuck



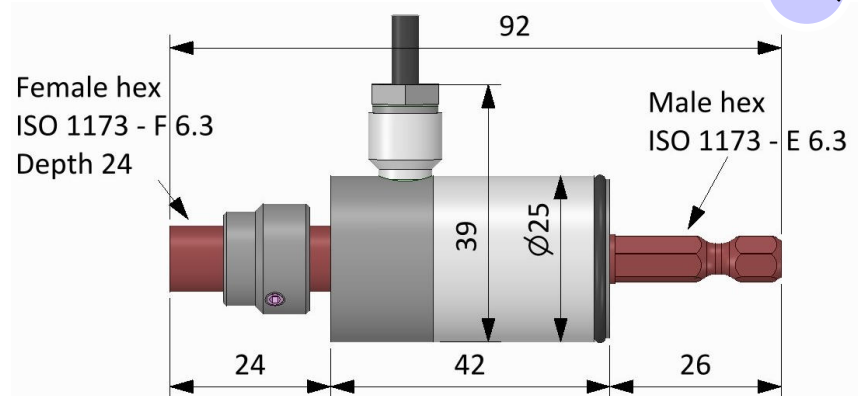
Applicazioni:

Misura di coppia diretta in linea con avvitatori per il serraggio di viti.
Taratura di avvitatori elettrici o pneumatici.

Applications:

On line measurement of a direct torque through screwers for screws tightening.
Calibration of electrical or pneumatic screwers.

Dimensioni *Dimensions* [mm]



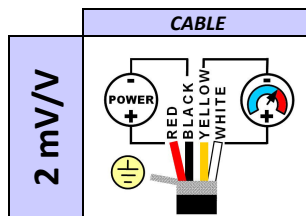
Dati Tecnici

Technical Data



TORSIONE NOMINALE	NOMINAL TORQUE	5 Nm	10 - 25 Nm
LINEARITA' e ISTERESI	LINEARITY and HYSTERESIS	≤ ± 0.20 %	
EFFETTO DELLA TEMPERATURA (1°C):	TEMPERATURE EFFECT (1°C):		
a) sullo zero	a) on zero	≤ ± 0.02%	
b) sulla sensibilità	b) on sensitivity	≤ ± 0.02%	
SENSIBILITA' NOMINALE	NOMINAL SENSITIVITY	1mV/V	2mV/V
TOLLERANZA DI CALIBRAZIONE	SENSITIVITY TOLERANCE	≤ ± 0.2%	≤ ± 0.2%
ALIMENTAZIONE NOMINALE	NOMINAL POWER SUPPLY	1-15V	
ALIMENTAZIONE MAX.	MAX. POWER SUPPLY	18V	
RESISTENZA DI INGRESSO	INPUT RESISTANCE	430 ± 20Ω	
RESISTENZA DI USCITA	OUTPUT RESISTANCE	350 ± 5Ω	
RESISTENZA DI ISOLAMENTO	INSULATION RESISTANCE	>2 GΩ	
BILANCIAMENTO DI ZERO	ZERO BALANCE	≤ ± 0.5%	
VALORI MECCANICI LIMITE	LIMIT MECHANICAL VALUES		
a) torsione di servizio	a) service torque	100%	
b) torsione limite	b) max. permissible torque	150%	
c) torsione di rottura	c) breaking torque	>300%	
d) torsione altamente dinamica	d) highly dynamic torque	70%	
c) velocità nominale	c) nominal speed	4000 rpm	
TEMPERATURA DI RIFERIMENTO	REFERENCE TEMPERATURE	+23°C	
TEMPERATURA DI ESERCIZIO	WORKING TEMPERATURE RANGE	-10/+70°C	
TEMPERATURA DI STOCCAGGIO	STORAGE TEMPERATURE RANGE	-20/+80°C	
CLASSE DI PROTEZIONE (EN 60529)	PROTECTION CLASS (EN60529)	IP40	
MATERIALE PARTE SENSORE	SENSOR EXECUTION MATERIAL	Acciaio Inox / Stainless Steel	
MATERIALE CONTENITORE	CASE EXECUTION MATERIAL	Alluminio / Aluminium	
CONNESSIONE ELETTRICA	ELECTRICAL CONNECTION	Cavo 3m / Cable 3m	
ATTACCO DI PROCESSO	PROCESS COUPLING	● (hexagonal) Innesto rapido utensili Quick action chuck	

Collegamenti Elettrici Electrical Connections



Cavo schermato PVC 105°C, Ø 5.2mm a 4 conduttori Ø0.35 mm² stagnati.
PVC 105°C shielded cable, Ø 5.2mm with 4 tinned Ø0.35mm² conductors.



Collegato al corpo del torsionmetro.
Connected to body of the torque transducer.

CODE:	NOMINAL TORQUE
MUTOR5N	5 Nm
MUTOR10N	10 Nm
MUTOR25N	25 Nm

AEP transducers



Dasa-Rägister
EN ISO 9001:2015
IQ-1100-01



LAT N° 093
Calibration Centre
The products are NOT
covered by accreditation



Production Quality
Assurance Certified n°
TÜV CY 17 ATEX 0205891 Q

41126 Cognento (MODENA) Italy Via Bottego 33/A Tel: +39-(0)59-346441 Fax: +39-(0)59-346437 E-mail: aep@aep.it

Al fine di migliorare le prestazioni tecniche del prodotto, la società si riserva di apportare variazioni senza preavviso.
In order to improve the technical performances of the product, the company reserves the right to make any change without notice.