

easy APPLICATIONS

Alta Affidabilità
High Reliability

FACILE APPLICAZIONE
EASY APPLICATION

Elevata resistenza agli URTI
High resistance against SHOCKS

GPM2000 0...2000bar
GPM3000 0...3000bar

INOX **€ LOW COST** **ALLUMINIUM**

I manometri non sono compresi nella fornitura

I generatori manuali di pressione **GPM** sono un semplice sistema che permette di assolvere ai problemi di taratura, conferma metrologica e controllo di manometri digitale e ad indice, trasduttori, trasmettitori di pressione e pressostati con un campione di prima linea munito della certificazione ACCREDIA.

La generazione della pressione in olio avviene tramite un pistone interno, che mediante un sistema a vite consente una regolazione micrometrica della pressione con sforzi molto contenuti.

La struttura è realizzata in acciaio inossidabile (GPM2000 e GPM3000) o in alluminio (GPM700) e comprende: un serbatoio centrale dove confluisce l'olio di riempimento del circuito idraulico, una valvola a sfera per lo scarico, un sistema di chiusura ermetica del serbatoio per il trasporto, e da due attacchi ½ gas per la connessione del manometro campione e quello da tarare.

Tutti i generatori sono completi di una pompa manuale di prearico utilizzata per il riempimento rapido del circuito prima della regolazione della pressione.

I generatori sono **completi delle guarnizioni di tenuta e della valigia per il trasporto.**

La principale applicazione del generatore è strettamente legata alle aziende e ai laboratori che lavorano in regime di Qualità e hanno l'esigenza di controllare periodicamente i loro indicatori di pressione con un campione di prima linea.

Caratteristiche tecniche

GPM700 campo di regolazione da **0 a 700 bar**

Funzionamento con olio minerale

Serbatoio incorporato con guarnizione per la chiusura ermetica durante il trasporto
Capacità ~ 33 cc

Scarico rapido di pressione tramite valvola a sfera che chiude e apre il circuito idraulico

Pompa manuale di precarico utilizzata per il riempimento rapido del circuito prima della regolazione della pressione.

Attacchi girevoli G ½ - filetto femmina con tenuta a mezzo o-ring

Struttura in alluminio anodizzato e acciaio inox

Peso ~ 6,3 kg solo generatore Peso ~ 8,3 kg con valigia

Tappi che permettono la chiusura ermetica del circuito durante il trasporto

Valigia in ABS per il trasporto, dimensioni 465 x 370 x 175 mm

Temperatura di lavoro 0 ... 40 °C

Conformità **CE**

GPM2000 campo di regolazione da **0 a 2000 bar**

GPM3000 campo di regolazione da **0 a 3000 bar**

Funzionamento con olio minerale

Serbatoio incorporato con guarnizione per la chiusura ermetica durante il trasporto
Capacità ~ 33 cc

Scarico rapido di pressione tramite valvola a sfera che apre e chiude il circuito idraulico

Pompa manuale di precarico utilizzata per il riempimento rapido del circuito prima della regolazione della pressione.

Attacchi girevoli G ½ - filetto femmina con tenuta a mezzo o-ring e/o cono mordente in acciaio

Struttura in acciaio inox con supporto in alluminio per il fissaggio sul piano di appoggio

Peso ~ 14,6 kg solo generatore Peso ~ 16,7 kg con valigia

Tappi che permettono la chiusura ermetica del circuito durante il trasporto

Valigia in ABS per il trasporto, dimensioni 465 x 370 x 175 mm

Temperatura di lavoro 0 ... 40 °C

Conformità **CE** - Direttiva **PED** 97/23/CE (PS>1000 bar; Modulo A, accessorio di pressione)

Accessori a corredo

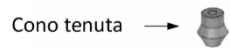
Manuale uso e manutenzione Italiano e Inglese



Valigia in ABS per il trasporto



Set di guarnizioni o-ring e coni mordente in acciaio



Set di guarnizioni o-ring



Accessori da acquistare separatamente

Manometri campione.

Il generatore deve essere corredato di strumentazione di riferimento per la misura della pressione generata, a seconda del campo di utilizzo possono essere necessari manometri digitali con portate differenti.

Per esempio se vogliamo coprire un campo da 1 bar a 1000 bar sono necessari 3 manometri campione.

Un manometro da **1000 bar** che copre il campo da 1000 a 100 bar.

Un manometro da **100 bar** che copre il campo da 100 a 10 bar.

Un manometro da **10 bar** che copre il campo da 10 a 1 bar.



Modelli disponibili:

LabDMM Classe 0.05%

Bit02B Classe 0.20% o Classe 0.10%

JET Classe 0.20% o Classe 0.10%

La classe del campione deve essere scelta in base alla classe della strumentazione da tarare.

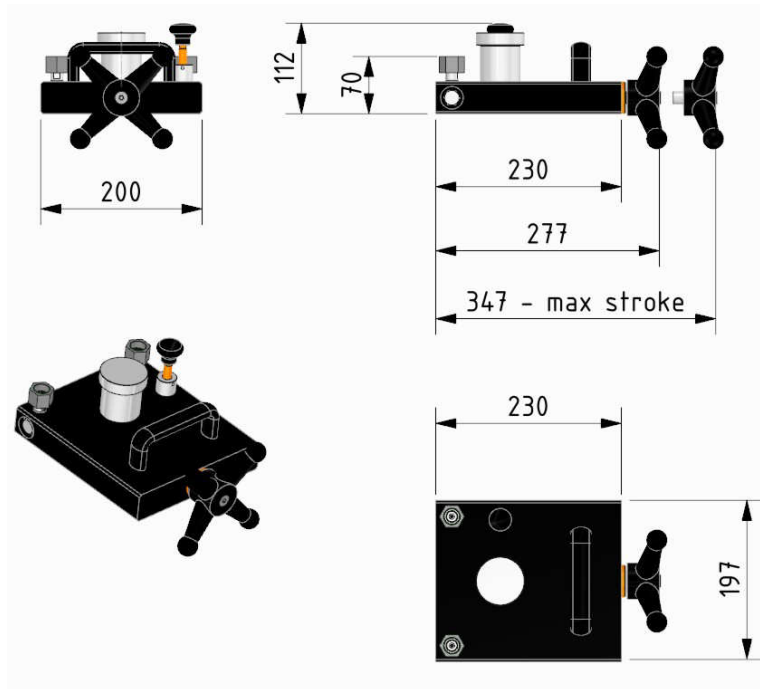
Software: PressKAL

Programma realizzato per facilitare la taratura e la conferma metrologica di manometri che misurano in conformità alla normativa internazionale EN ISO 9001.

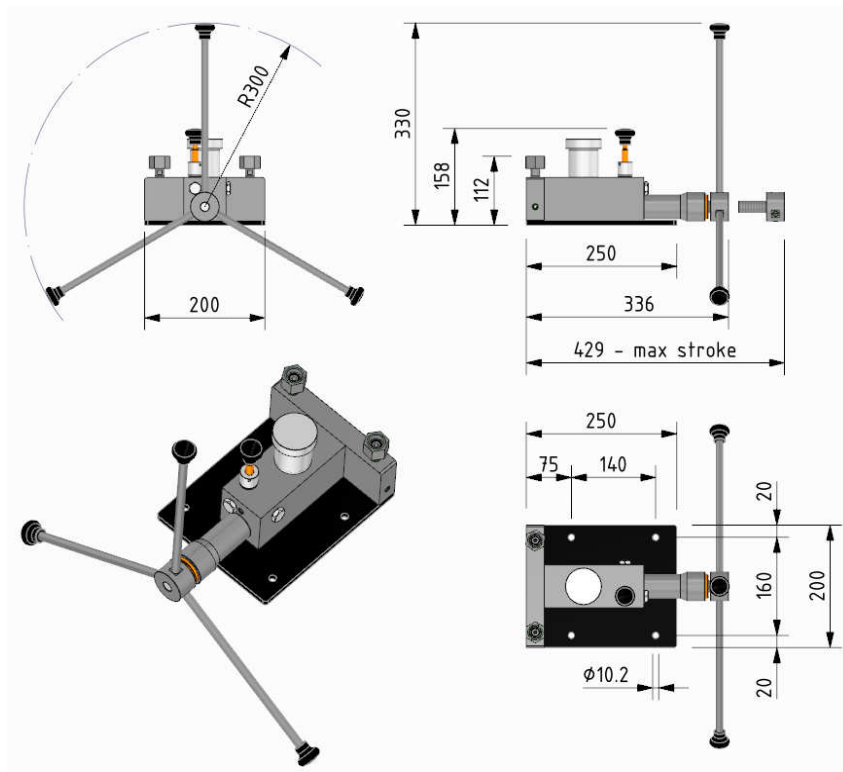
La procedura di taratura ed i calcoli sono effettuati in accordo con i requisiti previsti dalla "Guida per la taratura di misuratori di Pressione" EA-10/17.



Dimensioni (mm) GPM700



Dimensioni (mm) GPM2000 e GPM3000



Dasa-R&gister
EN ISO 9001:2015
IQ-1100-01



LAT N° 093
Calibration Centre
The products are NOT
covered by accreditation



Production Quality
Assurance Certified n°
TUV CY 17 ATEX 0205891 Q

41126 Cognento (MODENA) Italy Via Bottego 33/A Tel: +39-(0)59-346441 Fax: +39-(0)59-346437 E-mail: aep@aep.it

Al fine di migliorare le prestazioni tecniche del prodotto, la società si riserva di apportare variazioni senza preavviso.