

COVER a richiesta



LCD DISPLAY

Batteries INCLUDED



IP65


**ACCREDIA**  
L'ENTE ITALIANO DI ACCREDITAMENTO

 LAT N° 093  
**Calibration Centre**  
 The products are NOT  
 covered by accreditation

 Certificato di Taratura ACCREDIA  
**A RICHIESTA**

 ACCREDIA Calibration Certificate  
**ON REQUEST**

 Linearità - Isteresi  
 $\leq \pm 0.50\%$   
 Linearity - Hysteresis

 Misura della temperatura del fluido  

 Measurement of fluid temperature

Il manometro digitale della serie PGE è stato realizzato secondo le più moderne tecnologie per garantire un elevato livello di affidabilità, versatilità ed economicità allo stesso tempo.

Le principali applicazioni si sviluppano dove è necessario monitorare processi in ambienti industriali o in campo con una classe di precisione migliore dello 0,50%.

Per aumentare la praticità e rendere lo strumento completamente autonomo il manometro è alimentato da batterie interne che garantiscono una autonomia di circa 1 anno.

Nel menu di programmazione accessibile da tastiera è possibile regolare diverse funzioni quali il filtro digitale che consente di mantenere stabile la misura anche in presenza di pressioni non stabili, la risoluzione del display che permette di far incrementare la misura a step prestabiliti di 2, 5, 10, l'unità di misura che può essere variata in mbar, bar, kPa, MPa e psi.

Il sensore è realizzato interamente in acciaio INOX monolitico per garantire elevata stabilità nel tempo anche in presenza di pressioni altamente dinamiche.

### Caratteristiche principali:

- PRESSIONI NORMALIZZATE DA **1 bar** A **3000 bar**
- MISURA LA **PRESSIONE** E LA **TEMPERATURA** DEL FLUIDO
- AUTONOMIA ~1 ANNO SENZA RICARICA
- RISOLUZIONE, FILTRO DIGITALE E UNITÀ DI MISURA PROGRAMMABILI
- FUNZIONI DI ZERO E PICCO (Pressione positiva e in vuoto)
- INDICAZIONE ANALOGICA DELLA PRESSIONE SEMPRE ATTIVA (Bar graph)
- ALIMENTAZIONE ESTERNA (opzione)
- USCITA SERIALE RS232C (opzione)
- CONTENITORE DA INCASSO (opzione)
- CALIBRAZIONE IN **VUOTO** (opzione)

**Caratteristiche principali:**

<b>ACCURATEZZA</b> (linearità e isteresi)	$\leq \pm 0,50 \% \text{ F.S.}$
<b>PRESSIONE RELATIVA (R)</b> Zero a pressione atmosferica	1 – 2,5 – 5 – 10 – 20 – 50 – 100 bar 250 - 350 – 500 – 700 bar 1000 – 1500 - 2000 – 2500 – 3000 bar
<b>VUOTO RELATIVO (V)</b> Zero a pressione atmosferica	-1 ... 1 bar    -1 ... 2,5 bar    -1 ... 5 bar -1 ... 10 bar    -1 ... 20bar
UNITA' DI MISURA PRESSIONE UNITA' DI MISURA TEMPERATURA	bar – mbar – psi – Mpa – kPa °C
<b>INDICAZIONE TEMPERATURA</b> a) Risoluzione b) Accuratezza	0,1 °C $\pm 1 \text{ °C}$
TEMPERATURA DI ESERCIZIO TEMPERATURA DI STOCCAGGIO UMIDITÀ RELATIVA	0 ... +50 °C -10 ... +60 °C < 90 % non condensata
<b>EFFETTO TEMPERATURA (1°C)</b> a) sullo zero b) sulla sensibilità	$\leq \pm 0,002\%$ $\leq \pm 0,002\%$
RISOLUZIONE INTERNA CONVERSIONI AL SECONDO (filtro 0) <b>FILTRO</b> DIGITALE PROGRAMMABILE <b>RISOLUZIONE</b> PROGRAMMABILE FUNZIONE DI <b>ZERO</b> FUNZIONE DI <b>PICCO</b> BAUD RATE PROGRAMMABILI CONNESSIONE RS232C (opzione)	16 bit 10 (100ms) 0 ... 99 1, 2, 5, 10 Attiva fino al 50% F.S. Attiva nel campo POSITIVO e in VUOTO 19200, 9600, 4800 Vaschetta DB9 femmina
DISPLAY	16 mm (custom LCD)
ALIMENTAZIONE AUTONOMIA BATTERIE	BATTERIE non ricaricabili ~ 1 ANNO n°2 da 1,5V tipo AAA
VALORI MECCANICI LIMITE: a) pressione di servizio b) pressione limite c) pressione di rottura d) pressione altamente dinamica	100% F.S. 150% F.S. >300% F.S. 75% F.S.
ATTACCO DI PROCESSO GUARNIZIONE CONSIGLIATA	1/2" G Maschio USIT A 63-18
CHIAVE DI SERRAGGIO COPPIA DI SERRAGGIO	27 mm 28 Nm
CLASSE PROTEZIONE (EN 60529) MATERIALE SENSORE MATERIALE CONTENITORE	IP65 INOX 17-4 PH ALLUMINIO

**Accessori in dotazione:**

MANUALE Operativo.

N° 2 coni mordente solo per i manometri ad alta pressione da 1000 bar a 3000 bar.

**Opzioni:**

CONTENITORE DA INCASSO in polimero tecnico rinforzato in fibra di vetro.

Dima di foratura 83x83 mm.

Codice: **TCINC**



**ATTENZIONE:** classe di protezione IP65 pannello frontale.



ALIMENTAZIONE ESTERNA 12Vdc senza pile.

Codice: **OPZALIMEST**

ALIMENTATORE ESTERNO da 220V a 12Vdc.

Codice: **TALDMM**



**ATTENZIONE:** Classe di protezione IP40.



USCITA SERIALE RS232C.

Cavo RE232 codice: **TCAVOSERIALE**

Adattatore USB codice: **CAVO-RS232-USB**



**ATTENZIONE:** Classe di protezione IP40.

**Accessori:** (da acquistare separatamente)

Custodia in silicone resistente agli urti.

Codice: **TCOVQ**



Valigetta per il trasporto.

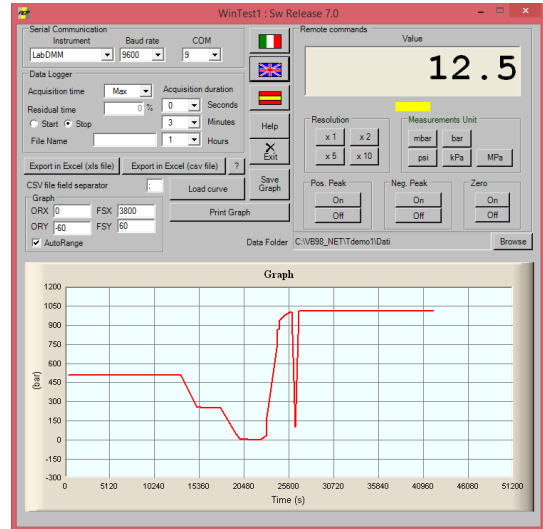


### WinTEST1

### Quick analyzer

### Quick analyzer Light

Software applicativi che si interfacciano direttamente al manometro e supportano l'operatore nelle diverse funzioni di test, analisi, monitoraggio nel tempo, archiviazione dati, trasferimento delle misure su Microsoft Excel ecc...



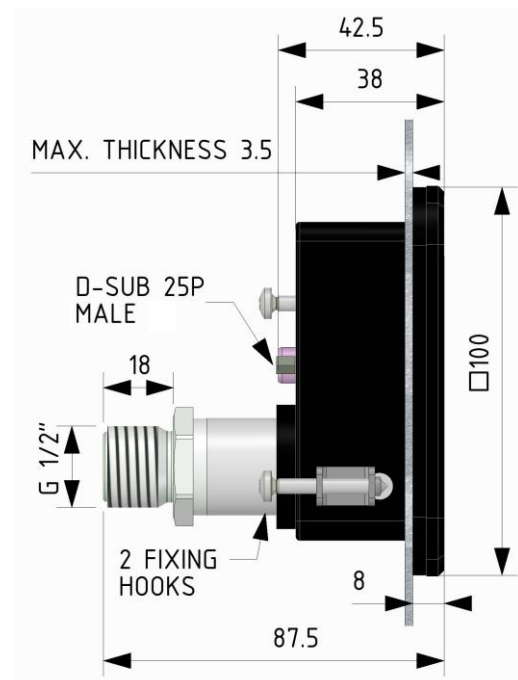
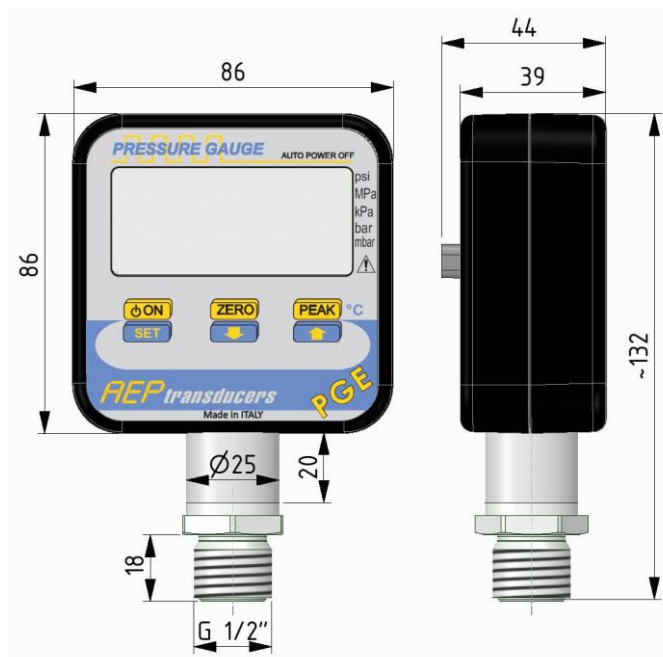
Rapporto di Taratura.

Codice: **TRM**

Certificato ACCREDIA.



## Dimensioni (mm):



## Indicazioni STANDARD

	Fondo Scala	Display	Risoluzione	Display	Risoluzione	Display	Risoluzione	Display	Risoluzione
TIPO <sup>(1)</sup>	bar	bar	bar	mbar	mbar	psi	psi	MPa	MPa
RV	0,1	0,1000	0,0001	100,0	0,1	1,450	0,002	0,0100	0,0001
RV	0,25	0,2500	0,0001	250,0	0,1	3,620	0,002	0,0250	0,0001
RV	0,5	0,5000	0,0001	500,0	0,1	7,200	0,002	0,0500	0,0001
RV	1,0	1,000	0,001	1000	1	14,50	0,02	0,1000	0,0001
RV	2,5	2,500	0,001	2500	1	36,20	0,02	0,2500	0,0001
RV	5	5,000	0,001	5000	1	72,50	0,02	0,5000	0,0001
RV	10	10,00	0,01	10000	10	145,0	0,2	1,000	0,001
RV	20	20,00	0,01	20000	10	290,0	0,2	2,000	0,001
R	50	50,00	0,01	50000	10	725,0	0,2	5,000	0,001
R	100	100,0	0,1	99900	100	1450	2	10,00	0,01
R	250	250,0	0,1	99900	100	3620	2	25,00	0,01
R	350	350,0	0,1	99900	100	5000	2	35,00	0,01
R	500	500,0	0,1	99900	100	7250	2	50,00	0,01
R	700	700,0	0,1	99900	100	10000	2	70,00	0,01
R	1000	1000	1	99000	1000	14500	20	100,0	0,1
R	1500	1500	1	99000	1000	21700	20	150,0	0,1
R	2000	2000	1	99000	1000	29000	20	200,0	0,1
R	2500	2500	1	99000	1000	36250	20	250,0	0,1
R	3000	3000	1	99000	1000	43500	20	300,0	0,1

<sup>(1)</sup> R = Relativo V = Vuoto

## Codifica Acquisto:

TPGE	Fondo scala				OPZIONE
	0B1	5B	250B	1KB5	S = RS232C
	0B2	10B	350B	2KB	
	0B5	20B	500B	2KB5 <sup>(2)</sup>	
	1B	50B	700B	3KB <sup>(2)</sup>	
	2B5	100B	1KB		

Esempio: **TPGE 50B S**

<b>TDMMV</b>	Versione VUOTO relativo
--------------	-------------------------

<sup>(2)</sup> La taratura ACCREDIA NON può essere eseguita dal Centro LAT N° 093, a richiesta può essere commissionata ad altri Centri di taratura accreditati.

**AEP** transducers

  
 Dasa-Rägister  
 EN ISO 9001:2015  
 IQ-1100-01

  
 LAT N° 093  
**Calibration Centre**  
 The products are NOT  
 covered by accreditation

  
**ATEX**  
 Production Quality  
 Assurance Certified n°  
 TÜV CY 17 ATEX 0205891 Q

41126 Cognento (MODENA) Italy Via Bottego 33/A Tel: +39-(0)59-346441 Fax: +39-(0)59-346437 E-mail: aep@aep.it

Al fine di migliorare le prestazioni tecniche del prodotto, la società si riserva di apportare variazioni senza preavviso.