

Accessori Accessories



① Piastra Base
BASE plate



ACCREDIA L'ENTE ITALIANO DI ACCREDITAMENTO

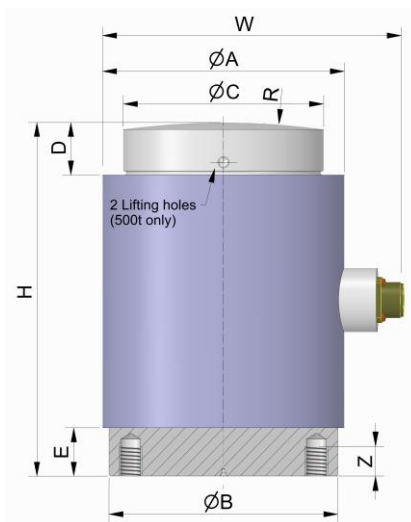
Certificato di Taratura ACCREDIA
A RICHIESTA

LAT N° 093
Calibration Centre
The products are NOT covered by accreditation

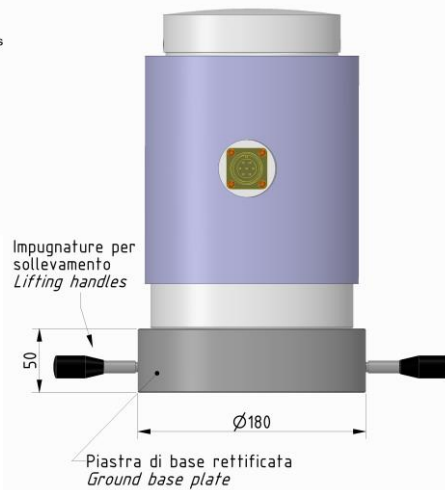
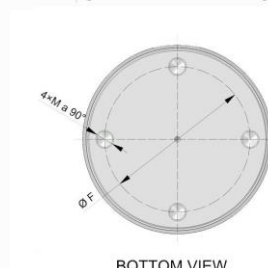
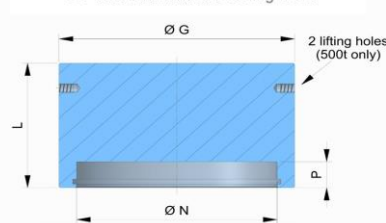
ACCREDIA Calibration Certificate
ON REQUEST

Dimensioni Dimensions

[mm]



② Testa di carico / Loading head



CODE (Class 0.5)	CODE (Class 1)	Load	ØA	ØB	ØC	D	E	F	ØG	H	L	M	ØN	P	R	W	Z
⁽¹⁾ CCLSTM300KNI05	CLSTM300KNI15	300kN	102	94	76	15	15	70	102	165	65	M8	79	12	200	137	16
⁽¹⁾ CCLSTM600KNI05	CLSTM600KNI15	600kN															
⁽¹⁾ CCLSTM1MNI05	CLSTM1MNI15	1MN															
⁽¹⁾ CCLSTM2MNI05	CLSTM2MNI15	2MN	129	122	106	20	14	90	129	215	80	M12	109	17	350	164	18
⁽¹⁾ CCLSTM3MNI05	CLSTM3MNI15	3MN															
⁽¹⁾ CCLSTM5MNI05	CLSTM5MNI15	5MN	168	160	140	35	35	130	168	250	100	M16	143	21	500	203	20

⁽¹⁾La taratura ACCREDIA NON può essere eseguita dal Centro LAT N° 093, a richiesta può essere commissionata ad altri Centri di taratura accreditati.
ACCREDIA certification can NOT be performed by LAT n° 93 Laboratory, on request it can be ordered to other Accredited Laboratories.

Dati Tecnici
Technical Data


Classe di precisione: ISO 376	Accuracy class: ISO 376	0.5⁽¹⁾	1⁽²⁾
FORZA NOMINALE	NOMINAL FORCE	300kN, 600kN, 1MN, 2MN, 3MN, 5MN	
ERRORI RELATIVI (al valore letto)	RELATIVE ERRORS (at reading)		
a) ripetibilità 0°-120°-240° (b)	a) repeatability 0°-120°-240° (b)	≤±0.085%	≤ ±0.145%
b) interpolazione (fc)	b) interpolation (fc)	≤±0.040%	≤ ±0.090%
c) reversibilità (u)	c) reversibility (u)	≤±0.135%	≤ ±0.240%
d) zero (fo)	d) zero (fo)	≤±0.020% F.S.	≤ ±0.030% F.S.
LINEARITA'	LINEARITY	≤ ±0.05% F.S.	
ISTERESI	HYSTERESIS	≤ ±0.05% F.S.	
EFFETTO DELLA TEMPERATURA (10°C)	TEMPERATURE EFFECT (10°C)		
a) sullo zero	a) on zero	≤ ±0.028% F.S.	
b) sulla sensibilità	b) on sensitivity	≤ ±0.024% F.S.	
EFFETTO CARICO TRASVERSALE:	EFFECT OF TRANSVERSE LOAD:		
a) al 10% del carico nominale	a) at 10% of nominal load	≤ ±0.030% F.S.	
SENSIBILITA' NOMINALE	NOMINAL SENSITIVITY	2mV/V	
TOLLERANZA DI CALIBRAZIONE	SENSIVITY TOLERANCE	≤ ±0.1% F.S.	
CARICO NOMINALE	NOMINAL LOAD	300kN, 600kN, 1MN	
Resistenza di ingresso	Input resistance	700 ± 2Ω	
Resistenza di uscita	Output resistance	700 ± 2Ω	
CARICO NOMINALE	NOMINAL LOAD	2, 3, 5 MN	
Resistenza di ingresso	Input resistance	350 ± 2Ω	
Resistenza di uscita	Output resistance	350 ± 2Ω	
RESISTENZA DI ISOLAMENTO	INSULATION RESISTANCE	> 5 GΩ	
BILANCIAMENTO DI ZERO	ZERO BALANCE	≤ ± 1% F.S.	
ALIMENTAZIONE DI RIFERIMENTO	RECOMENDED SUPPLY VOLTAGE	10 V	
ALIMENTAZIONE NOMINALE	NOMINAL SUPPLY VOLTAGE RANGE	1-15 V	
ALIMENTAZIONE MAX.	MAXIMUM SUPPLY VOLTAGE	18 V	
VALORI MECCANICI LIMITE RIFERITI AL CARICO NOMINALE:	MECHANICAL LIMIT VALUES REFERRED TO NOMINAL LOAD:		
a) carico di servizio	a) service load	120%	
b) carico limite	b) max permissible load	150%	
c) carico di rottura	c) breaking load	>300%	
d) massimo carico trasversale	d) max transverse load	100%	
e) carico dinamico limite	e) max permissible dynamic load	50%	
TEMPERATURA DI RIFERIMENTO	REFERENCE TEMPERATURE	+23°C	
CAMPO NOMINALE DI TEMPERATURA	TEMPERATURE NOMINAL RANGE	-10 / +40 °C	
TEMPERATURA DI ESERCIZIO	SERVICE TEMPERATURE	-10 / +70 °C	
TEMPERATURA DI STOCCAGGIO	STORAGE TEMPERATURE	-20 / +80 °C	
PESO (kg)	WEIGHT (kg)	300kN....3MN from 7k to 15 kg	500MN ~25kg
CLASSE DI PROTEZIONE (EN 60529)	PROTECTION CLASS (EN 60529)	IP65	
MATERIALE DINAMOMETRO	EXECUTION MATERIAL	Acciaio Inox / Stainless Steel	
TIPO DI CONNETTORE	CONNECTOR TYPE	MIL-C-5015 7 poles male	

(1) Classe garantita a partire dal **20%** della forza nominale **con la piastra base e la testa di carico.**
Class guaranteed since 20% of the nominal force with base plate and load head.

(2) Classe garantita a partire dal **10%** della forza nominale.
Class guaranteed since 10% of the nominal force.





A richiesta calibrazioni in kg
kg calibrations on request.

A richiesta classificazioni secondo **ASTM E74.**
Classifications according ASTM E74 on request.

Accessori (Da acquistare separatamente)

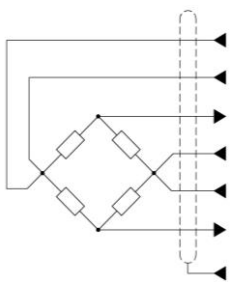

Accessories (To be purchased separately)



	CTIC94	<i>Loading head. (300kN, 600kN, 1MN)</i>	Testa di carico. (300kN, 600kN, 1MN)
	CTIC122	<i>Loading head. (2MN, 3MN)</i>	Testa di carico. (2MN, 3MN)
	CTIC160	<i>Loading head. (5MN)</i>	Testa di carico. (5MN)
	CPB....	<i>Base plate in high resistance ground stainless steel.</i>	Piastra base in acciaio inox alta resistenza rettificata.
	CMIL7FV5	<i>Female 7 poles straight MIL7F CONNECTOR complete PVC CABLE, shielded, length 5 m.</i>	CONNETTORE MIL7F femmina 7 poli dritto completo di CAVO PVC schermato lunghezza 5 m.
		<i>Carrying case.</i>	Valigia per il trasporto.



Collegamenti Elettrici *Electrical Connections*

<i>Transducer</i>	OUTPUT	CABLE	CAVO	MIL7M
	EXCITATION +	<i>Red</i>	Rosso	C
	SENSE +	<i>Orange</i>	Arancione	F
	OUTPUT +	<i>White</i>	Bianco	A
	EXCITATION -	<i>Black</i>	Nero	B
	SENSE -	<i>Blue</i>	Blu	G
	OUTPUT -	<i>Yellow</i>	Giallo	D
		<i>Shield</i>	Schermo*	E
				 <i>Front view male receptacle</i>

* Collegato al corpo del trasduttore. / Connected to the body of the transducer.

Configurazioni tipiche

Typical configuration



Dasa-Rägister
EN ISO 9001:2015
IQ-1100-01



LAT N° 093
Calibration Centre
The products are NOT
covered by accreditation



**Production Quality
Assurance Certified n°
TUV CY 17 ATEX 0205891 Q**

41126 Cognento (MODENA) Italy Via Bottego 33/A Tel: +39-(0)59-346441 Fax: +39-(0)59-346437 E-mail: aep@aep.it

Al fine di migliorare le prestazioni tecniche del prodotto, la società si riserva di apportare variazioni senza preavviso.
In order to improve the technical performances of the product, the company reserves the right to make any change without notice.