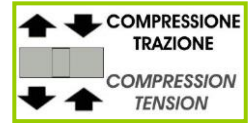


Accessori Accessories

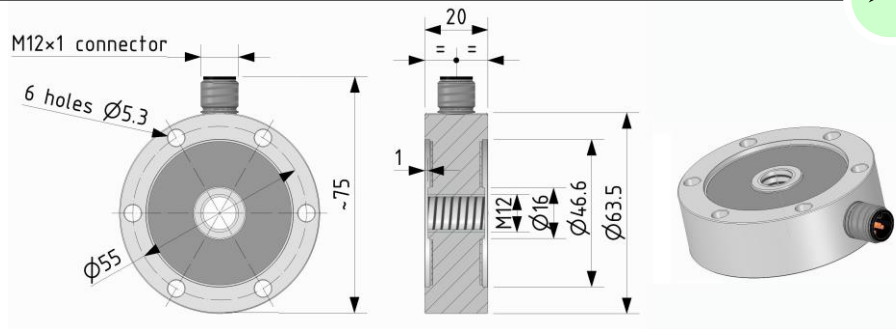


Dimensioni Dimensions

[mm]



CODE	LOAD
CTC4631KN	1 kN
CTC4632kN5	2,5 kN
CTC4635KN	5 kN
CTC46310KN	10 kN
CODE	LOAD
CTC463100K	100 kg
CTC463250K	250 kg
CTC463500K	500 kg
CTC4631T	1 t



Applicazioni Applications

COMPRESSIONE COMPRESSION	TRAZIONE TENSION
<p>ATTENZIONE: Verificare che le viti di fissaggio e gli accessori siano correttamente serrati. Materiali accessori: Acciaio inox Rm \geq90 kg/mm²</p>	<p>WARNING: Check that the fixing screws and the accessories are correctly tightened. Accessories material: Stainless Steel Rm \geq90 kg/mm²</p>

Dati Tecnici

Technical Data



CARICO NOMINALE	NOMINAL LOAD	1 kN	2,5 kN	5 kN	10 kN
SENSIBILITA' NOMINALE	NOMINAL SENSITIVITY	2 mV/V ⁽¹⁾			
TOLLERANZA DI CALIBRAZIONE	CALIBRATION TOLERANCE	≤ ± 0.1 % F.S.			
EFFETTO TEMPERATURA (10 °C): a) sullo zero b) sulla sensibilità	TEMPERATURE EFFECT (10 °C): a) on zero b) on sensitivity	≤ ± 0.028 % F.S. ≤ ± 0.024 % F.S.			
LINEARITA'	LINEARITY	≤ ± 0.05 % F.S.			
ISTERESI	HYSTERESIS	≤ ± 0.05 % F.S.			
RIPETIBILITA'	REPEATABILITY	≤ ± 0.01 % F.S.			
RESISTENZA DI INGRESSO	INPUT RESISTANCE	800 ± 20 Ω			
RESISTENZA DI USCITA	OUTPUT RESISTANCE	705 ± 2 Ω			
RESISTENZA DI ISOLAMENTO	INSULATION RESISTANCE	> 5 GΩ			
BILANCIAMENTO	ZERO BALANCE	≤ ± 1 % F.S.			
ALIMENTAZIONE DI RIFERIMENTO	RECOMMENDED SUPPLY VOLTAGE	10 V			
ALIMENTAZIONE NOMINALE	NOMINAL SUPPLY VOLTAGE	1 - 15 V			
TENSIONE DI ALIMENTAZIONE MASSIMA	MAXIMUM SUPPLY VOLTAGE	18 V			
FREQUENZA NATURALE	NATURAL FREQUENCY	~ 4 kHz	~ 7 kHz	~ 9 kHz	~ 9 kHz
VALORI MECCANICI LIMITE: a) carico di servizio b) carico limite c) carico di rottura d) massimo carico trasversale e) carico dinamico limite	MECHANICAL LIMIT VALUES: a) service load b) max permissible load c) breaking load d) max transverse load e) max permissible dynamic load	120 % F.S. 150 % F.S. >300 % F.S. 100 % F.S. 75 % F.S. ⁽²⁾			
FRECCIA MASSIMA AL CARICO NOMINALE	DISPLACEMENT AT NOMINAL LOAD	~ 0.06 mm			
TEMPERATURA DI RIFERIMENTO	REFERENCE TEMPERATURE	+23 °C			
CAMPO NOMINALE DI TEMPERATURA	TEMPERATURE NOMINAL RANGE	-10 / +40 °C			
CAMPO TEMPERATURE DI ESERCIZIO	SERVICE TEMPERATURE	-20 / +70 °C			
TEMPERATURA DI STOCCAGGIO	STORAGE TEMPERATURE	-20 / +80 °C			
PESO	WEIGHT	~ 0.28 kg			
CLASSE DI PROTEZIONE (EN 60529)	PROTECTION CLASS (EN 60529)	IP67			
MATERIALE DINAMOMETRO	EXECUTION MATERIAL	Acciaio Inox / Stainless Steel			
USCITA CONNETTORE	CONNECTOR OUTPUT	M12 5 Poles Male connector			
VITI DI FISSAGGIO: a) diametro b) classe di resistenza c) coppia di serraggio	FIXING SCREWS: a) diameter b) resistance class c) tightening torque	M5 12.9 8 Nm			

⁽¹⁾ Test e calibrazioni eseguite in COMPRESSIONE con il trasduttore montato al supporto e viti di fissaggio correttamente serrate.


Tests and calibrations performed in COMPRESSION with the transducer mounted on a bearing support with correctly tightened clamping screws.

⁽²⁾ Il carico dinamico deve essere applicato al filetto centrale del trasduttore e non sulla corona esterna di fissaggio.

The dynamic load must be applied to the transducer central thread and not to the external fixing rim.

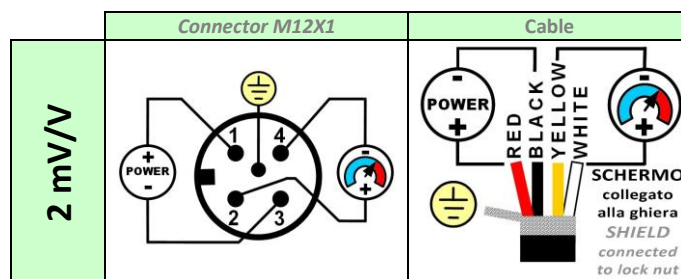
OPZIONI

OPTIONS

	CONNM12FV5	CONNETTORE M12x1 femmina 5 poli dritto completo di CAVO PVC costampato schermato lunghezza 3 m.	Female 5 poles straight M12x1 CONNECTOR complete PVC molded CABLE, shielded, length 3 m.
---	-------------------	---	---

Collegamenti Elettrici

Electrical Connections



AEP transducers



Dasa-Rägister
EN ISO 9001:2015
IQ-1100-01



LAT N° 093
Calibration Centre
The products are NOT covered by accreditation



Production Quality Assurance Certified n° TÜV CY 17 ATEX 0205891 Q

41126 Cognento (MODENA) Italy Via Bottego 33/A Tel: +39-(0)59-346441 Fax: +39-(0)59-346437 E-mail: aep@aep.it

Al fine di migliorare le prestazioni tecniche del prodotto, la società si riserva di apportare variazioni senza preavviso.

In order to improve the technical performances of the product, the company reserves the right to make any change without notice.