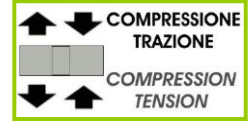
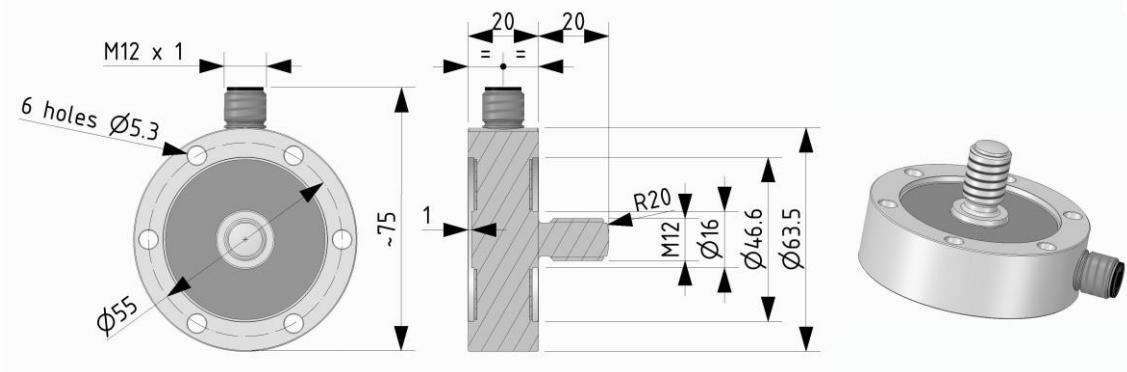


Accessori Accessories



Dimensioni Dimensions

[mm]



CODE	LOAD	CODE	LOAD
CTC5AMP631KN	1 kN	CTC5AMP63100K	100 kg
CTC5AMP632KN5	2,5 kN	CTC5AMP63250K	250 kg
CTC5AMP635KN	5 kN	CTC5AMP63500K	500 kg
CTC5AMP6310KN	10 kN	CTC5AMP631T	1 t

Applicazioni Applications

COMPRESSIONE COMPRESSION		TRAZIONE TENSION	
<p>Mounting plate CPBTC4D63</p>			
	<p>ATTENZIONE</p> <p>Verificare che le viti di fissaggio e gli accessori siano correttamente serrati.</p> <p>Materiale accessori: Acciaio inox Rm ≥ 90 kg/mm²</p>	<p>WARNING</p> <p>Check that the fixing screws and the accessories are correctly tightened.</p> <p>Accessories material: Stainless Steel Rm ≥ 90 kg/mm²</p>	

Dati Tecnici

Technical Data



CARICO NOMINALE	NOMINAL LOAD	1 – 2,5 – 5 – 10 kN
LINEARITA'	LINEARITY	≤ ±0.05% F.S.
ISTERESI	HYSTERESIS	≤ ±0.05% F.S.
SENSIBILITA' NOMINALE	NOMINAL SENSITIVITY	± 10 Volt ⁽¹⁾
TOLLERANZA DI CALIBRAZIONE	SENSIVITY TOLERANCE	≤ ±0.1% F.S.
ALIMENTAZIONE NOMINALE	NOMINAL POWER SUPPLY	18-24Vdc
ALIMENTAZIONE MAX.	MAX. POWER SUPPLY	28Vdc
ASSORBIMENTO MAX.	MAX. ABSORPTION	30mA
RESISTENZA DI CARICO	LOADING RESISTANCE	min. 3KΩ
RESISTENZA DI ISOLAMENTO	INSULATION RESISTANCE	>2 GΩ
BILANCIAMENTO DI ZERO	ZERO BALANCE	± 1%
FREQUENZA DI RISPOSTA	RESPONSE FREQUENCY	~ 1 kHz
TEMPERATURA DI RIFERIMENTO	REFERENCE TEMPERATURE	+23°C
CAMPO NOMINALE DI TEMPERATURA	TEMPERATURE NOMINAL RANGE	-10 / +40 °C
TEMPERATURA DI ESERCIZIO	SERVICE TEMPERATURE	-10 / +70 °C
TEMPERATURA DI STOCCAGGIO	STORAGE TEMPERATURE	-20 / +80 °C
EFFETTO DELLA TEMPERATURA (10°C)	TEMPERATURE EFFECT (10°C)	
a) sullo zero	a) on zero	≤ ±0.028% F.S.
b) sulla sensibilità	b) on sensitivity	≤ ±0.024% F.S.
VALORI MECCANICI LIMITE RIFERITI AL CARICO NOMINALE:	MECHANICAL LIMIT VALUES REFERRED TO NOMINAL LOAD:	
a) carico di servizio	a) service load	120%
b) carico limite	b) max permissible load	150%
c) carico di rottura	c) breaking load	>300%
d) massimo carico trasversale	d) max transverse load	100%
e) carico dinamico limite	e) max permissible dynamic load	70% ⁽²⁾
Freccia max. al carico nominale	Displacement at nominal load	~0.06 mm
CLASSE DI PROTEZIONE (EN 60529)	PROTECTION CLASS (EN 60529)	IP67
MATERIALE DINAMOMETRO	EXECUTION MATERIAL	Acciaio Inox / Stainless Steel
USCITA CONNETTORE	CONNECTOR OUTPUT	M12 5 Poles Male connector
VITI DI FISSAGGIO:	FIXING SCREWS:	
a) diametro	a) diameter	M5
b) classe di resistenza	b) resistance class	12.9
c) coppia di serraggio	c) tightening torque	8 Nm

⁽¹⁾ Test e calibrazioni eseguite in COMPRESSIONE con il trasduttore montato al supporto e viti di fissaggio correttamente serrate.
Tests and calibrations performed in COMPRESSION with the transducer mounted on a bearing support with correctly tightened clamping screws.

⁽²⁾ Il carico dinamico deve essere applicato al filetto centrale del trasduttore e non sulla corona esterna di fissaggio.
The dynamic load must be applied to the transducer central thread and not to the external fixing rim.

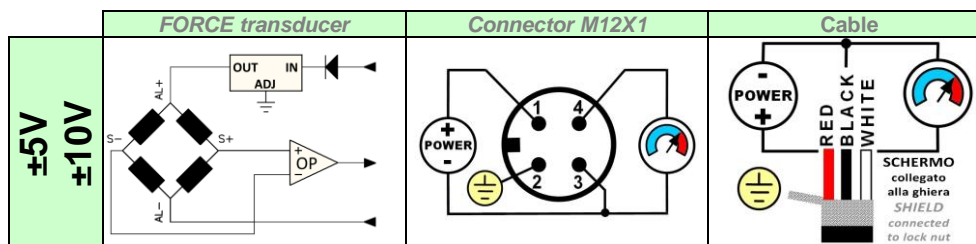
OPZIONI

OPTIONS

USCITA	OUTPUT	± 5 Volt
ALIMENTAZIONE NOMINALE	NOMINAL POWER SUPPLY	12-24Vdc
CONNM12FV5 : CONNETTORE M12x1 femmina 5 poli dritto completo di CAVO PVC costampato schermato.	CONNM12FV5 : Female 5 poles straight M12x1 CONNECTOR complete PVC molded CABLE, shielded.	lunghezza 3 m length 3 m

Collegamenti Elettrici

Electrical Connections



ATTENZIONE: Proteggere il positivo dell'alimentazione con un fusibile esterno rapido da 100 o 200mA
WARNING: Protect POWER+ by using an external 100 to 200mA fast-blow fuse



AEP transducers

Dasa-Rägister
 EN ISO 9001:2015
 IQ-1100-01

ACCREDIA
 CENTRO ITALIANO DI ACCREDITAMENTO
 LAT N° 093
Calibration Centre
 The products are NOT covered by accreditation

ATEX Ex
 Production Quality Assurance Certified n°
 TÜV CY 17 ATEX 0205891 Q

41126 Cognento (MODENA) Italy Via Bottego 33/A Tel: +39-(0)59-346441 Fax: +39-(0)59-346437 E-mail: aep@aep.it

Al fine di migliorare le prestazioni tecniche del prodotto, la società si riserva di apportare variazioni senza preavviso.
 In order to improve the technical performances of the product, the company reserves the right to make any change without notice.