

Misure di: PESO, FORZA, PRESSIONE, SPOSTAMENTO, COPPIA.

Risoluzione STANDARD
±20.000 div
STANDARD Resolution

ACCURATEZZA
≤ ±0.02%
ACCURACY

Stabilità a lungo termine
Long term high stability
15

CE RoHS

€ LOW COST

Alta Affidabilità
High Reliability

Il nuovo Indicatore digitale da pannello professionale **MPOPlus** è idoneo a ricevere segnali provenienti da sensori estensimetrici, trasduttori e trasmettitori con uscite in tensione o in corrente e da potenziometri. Particolarmente indicato per applicazioni statiche e dinamiche in ambienti industriali dove è necessario fare misure di PESO, FORZA, PRESSIONE, SPOSTAMENTO e COPPIA.

La frequenza di campionamento può essere impostata da 2.5 campionamenti al secondo fino a 1200 (1,2kHz) potendo quindi soddisfare le esigenze di applicazioni in cui è richiesta una notevole velocità di risposta. Lo strumento lavora con una risoluzione di ±20.000 divisioni e una accuratezza migliore di 0.02% grazie a un convertitore AD interno Sigma-Delta a 24 bit.

Per adattarsi ad ogni applicazione lo strumento è dotato delle funzioni di ZERO, PICCO, HOLD, attivabili tramite tastiera o comando remoto e da 2 Set point programmabili con uscite a relè.

Il canale di ingresso può essere fornito in 4 differenti configurazioni:

- Versione con **ingresso per trasduttori estensimetrici**, idoneo per lavorare con celle di carico, trasduttori di forza, di pressione, di spostamento e coppia con uscita ±1mV/V, ±2mV/V o ±3mV/V con sistema di collegamento a 4 fili. Possibilità di collegare più trasduttori in parallelo.
- Versione con **ingresso in tensione**, idoneo per lavorare con trasmettitori di pressione, torsionometri ecc. con uscita ±10V o ±5V.
- Versione con **ingresso in corrente**, idoneo per lavorare con trasmettitori di pressione, torsionometri ecc. con uscita 4-20mA o 0-20mA e collegamento a 2 o 3 fili.
- Versione con **ingresso POTENZIOMETRO**, idoneo per lavorare con trasduttori lineari o di spostamento.

Lo strumento è dotato di:

1 INGRESSO DIGITALE con funzione programmabile.

2 SET POINT programmabili in campo positivo, negativo o in valore assoluto.

2 USCITE a RELÈ con contatto di scambio che in combinazione con i set point possono essere utilizzati per realizzare delle semplici automazioni o logiche di intervento.

In **OPZIONE** lo strumento può essere corredato di:

- **USCITA ANALOGICA** programmabile in tensione (±10V, 0-10V, ±5V, 0-5V) e in corrente (4-20mA) con frequenza di aggiornamento uguale alla frequenza di conversione del canale di ingresso.

Altre caratteristiche e funzioni di rilievo sono:

- Funzione di **ZERO**
- Funzione **BLOCCO ZERO** per evitare manomissioni da parte di persone non autorizzate.
- Funzione di **HOLD, PICCO, FILTRO, FREQUENZA DI CAMPIONAMENTO, RISOLUZIONE** programmabile.

La calibrazione del canale di ingresso può essere eseguita sia nel **CAMPO POSITIVO** che nel **CAMPO NEGATIVO** per correggere la misura in entrambe le direzioni del sensore (Esempio in trazione e compressione) tramite:

- Calibrazione con **Fondo Scala**: programmazione della portata del sensore collegato.
- Calibrazione del **Guadagno**: correzione in tempo reale dell'errore di lettura tramite una misurazione nota.

Applicazioni tipiche:

Sistemi automatici di pesatura e piccoli dosaggi.

Sistemi di controllo livelli su serbatoi, silos e tramogge.

Sistemi di misura integrati su banchi prova e di collaudo.

Sistemi di misura integrati in processi automatici.

Sistemi di controllo di processi industriali.

Sistemi automatici di Collaudo e Controllo Qualità nelle linee di produzione.

Controllo di misure a bordo di macchine prova materiali.

Controllo di misure su molle, rilevazione attriti, forze di strappo, prove di perdita.

Prove su dispositivi di protezione e sicurezza.

CONFIGURAZIONE di BASE


INPUT	± 2 mV/V ± 10 V, ± 5 V 4-20 mA, 0-20 mA POTENZIOMETRO
--------------	--

FUNZIONI	<p style="text-align: center;">Alimentazione 24 Vdc</p>	PICCO HOLD Regolazione: FILTRO FREQUENZA ZERO CALIBRAZIONI DIGITALI	<p style="text-align: center;">2 Set point 2 uscite a relè programmabili</p>  <p style="text-align: center;">Utilizzati per:</p> <ul style="list-style-type: none"> • ON / OFF motore • ON / OFF elettrovalvole 	<p style="text-align: center;">1 Ingresso digitale programmabile</p>  <p style="text-align: center;">Utilizzato per:</p> <ul style="list-style-type: none"> • Comandi manuali (TASTO) • Comandi diretti da PLC
-----------------	--	--	--	--

OPZIONI AGGIUNTIVE

OPZIONI	<p style="text-align: center;">USCITA ANALOGICA</p> <p>La frequenza di aggiornamento del segnale analogico è uguale alla frequenza di conversione programmata.</p> 
----------------	---

DATI TECNICI

ACCURATEZZA	$\leq \pm 0,02\%$
ERRORE DI LINEARITA'	$\leq \pm 0,02\%$
DIVISIONI INTERNE	24 bit
INGRESSO TRASDUTTORI ESTENSIMETRICI	$\pm 2 \text{ mV/V}$ (max $\pm 2,5 \text{ mV/V}$)
RISOLUZIONE	$\pm 20.000 \text{ div}$
ALIMENTAZIONE TRASDUTTORI	5 Vdc
SISTEMA DI COLLEGAMENTO	4 filii
RESISTENZA TRASDUTTORE	da 100Ω a 2000Ω
TRASDUTTORI COLLEGABILI IN PARALLELO	4 da 350Ω oppure 8 da 700Ω
INGRESSO TRASDUTTORI AMPLIFICATI	$\pm 10 \text{ V e } \pm 5 \text{ V}$
RISOLUZIONE	$\pm 20.000 \text{ div}$
ALIMENTAZIONE TRASDUTTORI	24Vdc(*)
INGRESSO TRASDUTTORI AMPLIFICATI	0-20 mA 4-20 mA
RISOLUZIONE	+20.000 div +20.000 div
ALIMENTAZIONE TRASDUTTORI	24Vdc(*)
INGRESSO POTENZIOMETRO	R min. $1 \text{ k}\Omega$
ALIMENTAZIONE	5 Vdc
DISPLAY A 7 SEGMENTI COLORE	ROSSO
NUMERO DI DIGIT	5
ALTEZZA CARATTERE	14 mm
CALIBRAZIONE SENSORE	Sia in campo POSITIVO che NEGATIVO
TIPICI DI CALIBRAZIONI DIGITALI	Fondo Scala
FUNZIONE DI ZERO	100% (sul tutto il campo di misura)
FUNZIONE BLOCCO TASTO ZERO (LOC) 	SI
FUNZIONE PICCO	POSITIVO e NEGATIVO
RISOLUZIONE PROGRAMMABILE	1 ... 100
FILTRO DIGITALE PROGRAMMABILE	0 ... 5
POSIZIONE PUNTO DECIMALE PROGRAMMABILE	0 ... 5
VELOCITA' DI CONVERSIONE PROGRAMMABILE	da 2,5 a 1200 campionamenti al secondo
SET POINT PROGRAMMABILI	2
INGRESSI DIGITALI con Funzione Programmabile	1
USCITE a RELE' con contatti di scambio	2
TENSIONE AI CONTATTI MASSIMA	24 Vdc
MASSIMA CORRENTE	500 mA
POTENZA MASSIMA	12 W
TEMPERATURA LAVORO NOMINALE	0... +50 °C
TEMPERATURA LAVORO MASSIMA	0... +50 °C
TEMPERATURA DI STOCCAGGIO	-20... +70 °C
VARIAZIONI DI TEMPERATURA (10°C) sullo zero	$\leq \pm 0,005\%$
VARIAZIONI DI TEMPERATURA (10°C) su fondo scala	$\leq \pm 0,005\%$
ALIMENTAZIONE GENERALE	24Vdc (min.15Vdc max.30Vdc)
ASSORBIMENTO MAX.	200 mA
FUSIBILE DI PROTEZIONE ESTERNO	250 mA / 250 V
POTENZA MASSIMA	5W a 24Vdc
CONTENITORE DA PANNELLO	DIN 43700
MATERIALE CONTENITORE	NORYL UL94 V-O
MATERIALE PANNELLO ANTERIORE e POSTERIORE	UL94 V-2
GRADO DI PROTEZIONE (EN 60529)	IP40 (solo pannello frontale)
GRADO DI INQUINAMENTO AMBIENTALE	1
DIMENSIONI (A x L x P) mm	48 x 96 x 103mm
DIMA DI FORATURA (A x L) mm	44,5 x 91,5 mm
PESO	~ 0,5 kg

(*) L'alimentazione fornita ai trasduttori è quella presente al connettore di alimentazione dello strumento MPOPPlus.

OPZIONI

INGRESSO TRASDUTTORI ESTENSIMETRICI	$\pm 1 \text{ mV/V}$ (max $\pm 1,5 \text{ mV/V}$)
INGRESSO TRASDUTTORI ESTENSIMETRICI	$\pm 3 \text{ mV/V}$ (max $\pm 3,5 \text{ mV/V}$)
USCITA ANALOGICA	
Corrente	4-20 mA
Tensione (max 20mA – RL min: 1kΩ)	0-5 V, 0-10 V, $\pm 10 \text{ V}$, $\pm 5 \text{ V}$

COMPONENTI IN DOTAZIONE



Staffe per il fissaggio



Manuale italiano / inglese

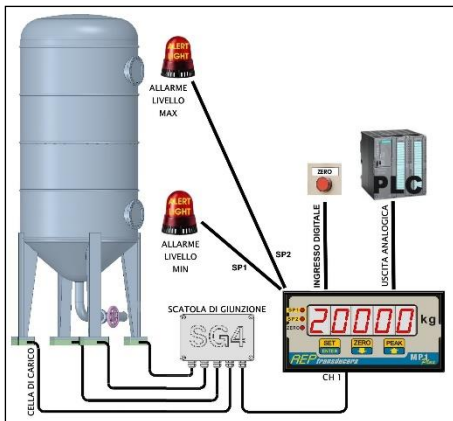
Collegamenti elettrici



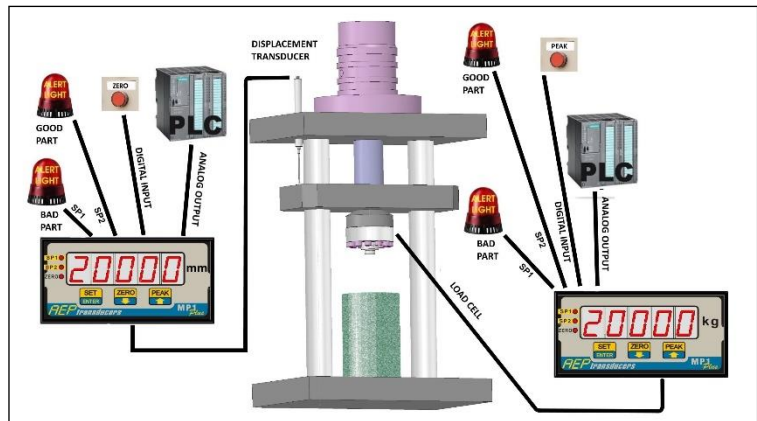
Alimentazione

Ingresso sensore Uscita analogica Uscite RELÈ
 Ingresso digitale

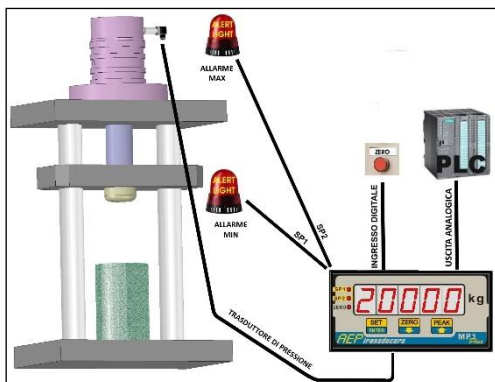
Tipiche APPLICAZIONI



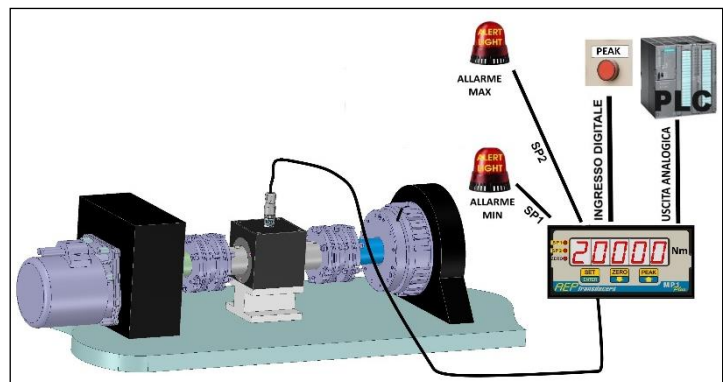
Sistema di PESATURA di un silos.



Sistema di misura su pressa con controllo FORZA e SPOSTAMENTO.

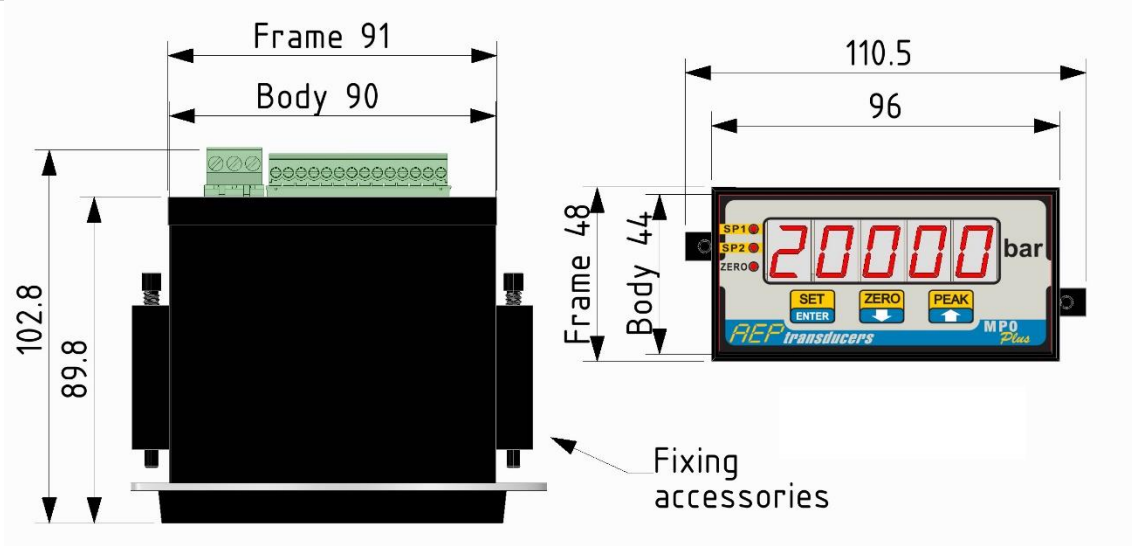


Sistema di misura su pressa idraulica o pneumatica con controllo diretto della PRESSIONE.

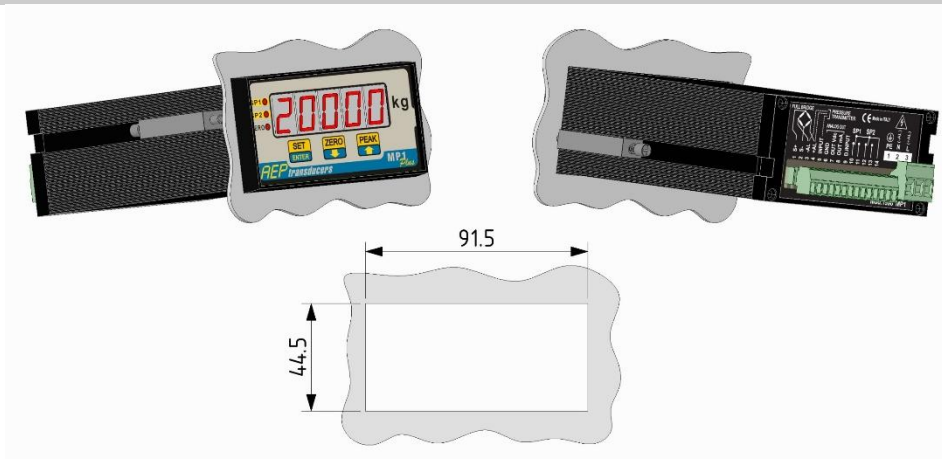


Sistema di misura su banco prova freno con controllo di COPPIA.

Dimensioni (mm)



APPLICAZIONE da INCASSO



CODICI DI ACQUISTO

	Uscita Analogica	
EMPOP	X	
	A	



SPECIFICARE SEMPRE nell'ordine come configurare il canale di ingresso e l'Unità di Misura utilizzata. Successivamente alla vendita il tipo di ingresso e l'unità di misura **non possono essere modificati** dal cliente.

Ingresso Strain Gauge: 1mV/V - 2mV/V - 3mV/V
 Ingresso Amplificato: ±10V - ±5V - 0-20mA - 4-20mA - Potenziometro

Esempio:

EMPOPA: MPO^{Plus} alimentato 24Vdc + Uscita Analogica - Configurazione: 2mV/V - 500.0 kg

EMPOP: MPO^{Plus} alimentato 24Vdc - Configurazione: 2mV/V - 500.0 kg



41126 Cognento (MODENA) Italy Via Bottego 33/A Tel: +39-(0)59-346441 Fax: +39-(0)59-346437 E-mail: aep@aep.it

Al fine di migliorare le prestazioni tecniche del prodotto, la società si riserva di apportare variazioni senza preavviso.